

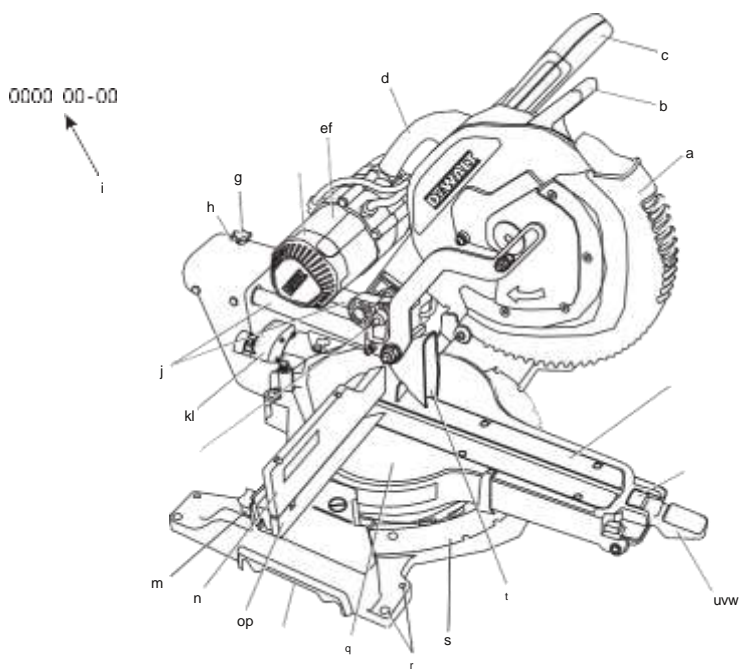
DEWALT®

503909 - 68 RUS / UA

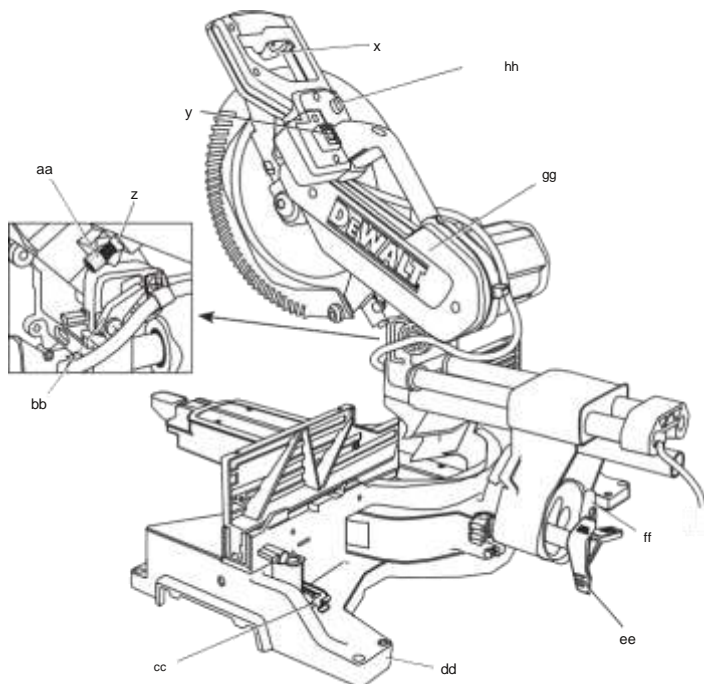
Переклад з оригіналу інструкції

DWS780

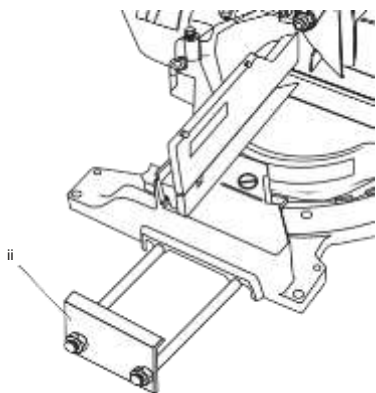
малюнок 1А



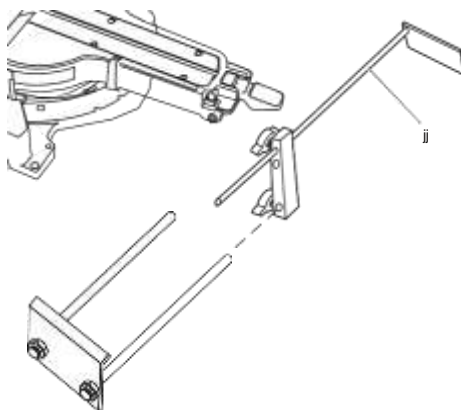
малюнок 1В



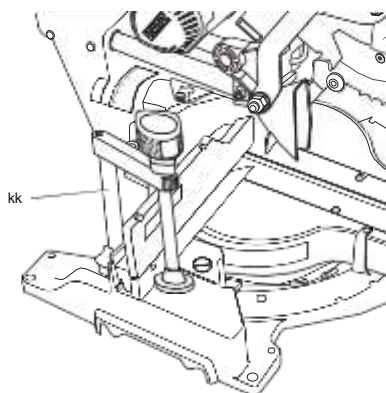
малюнок 2



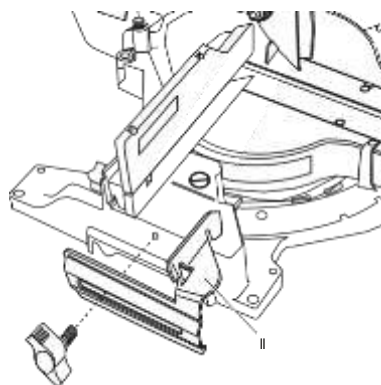
малюнок 3



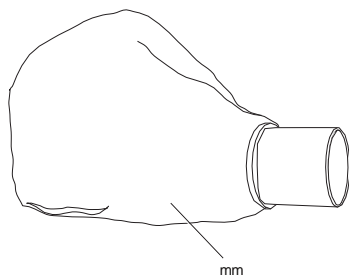
малюнок 4



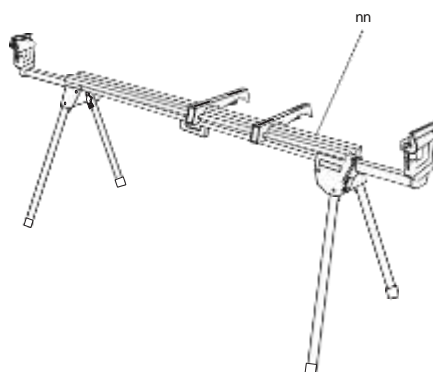
малюнок 5



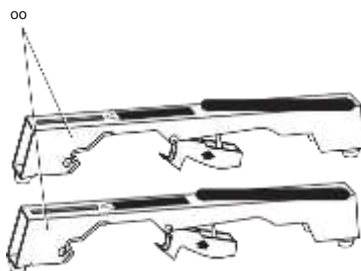
малюнок 6



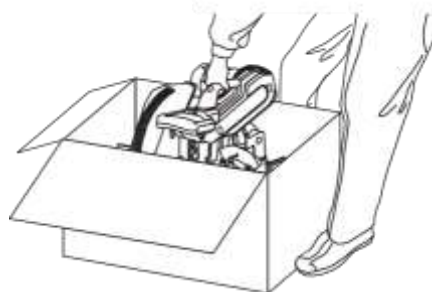
малюнок 7



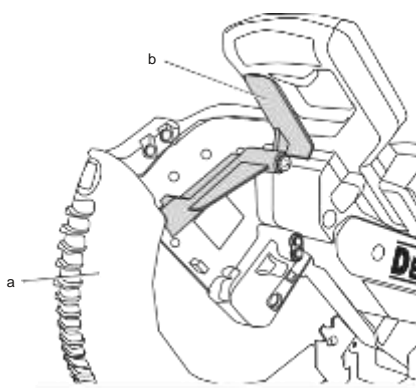
малюнок 8



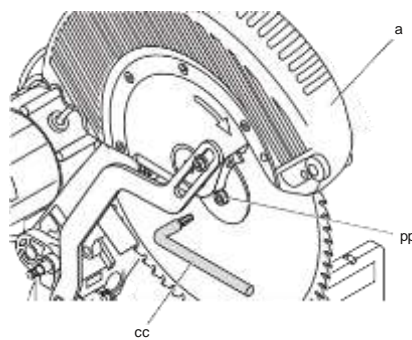
Малюнок 9



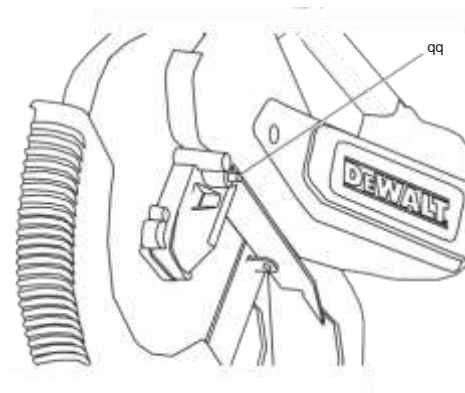
малюнок 10А



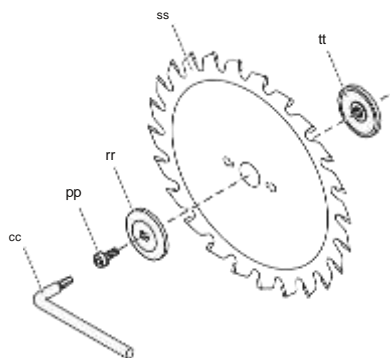
малюнок 10В



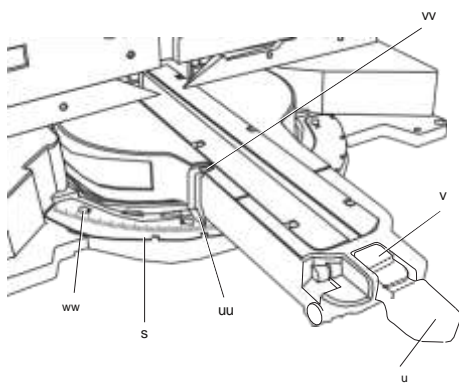
малюнок 10С



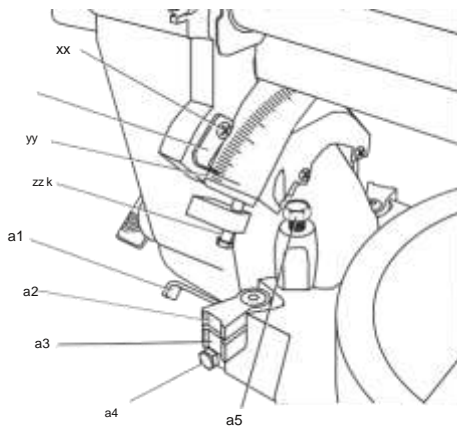
малюнок 10D



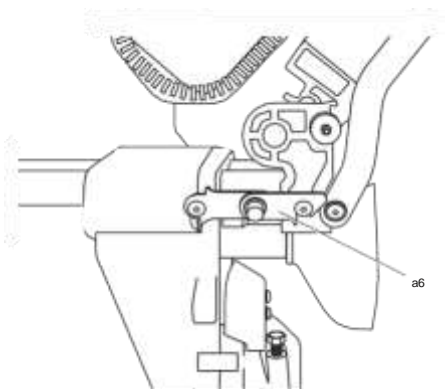
малюнок 11



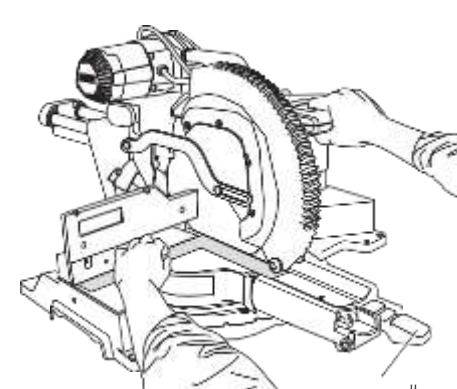
малюнок 12



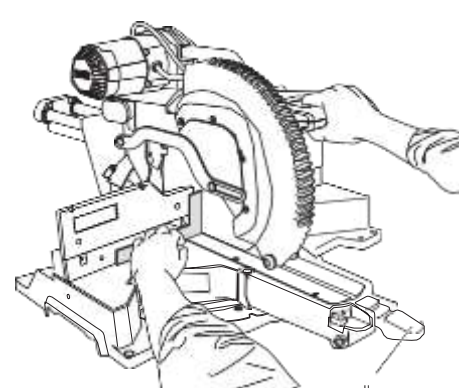
малюнок 13



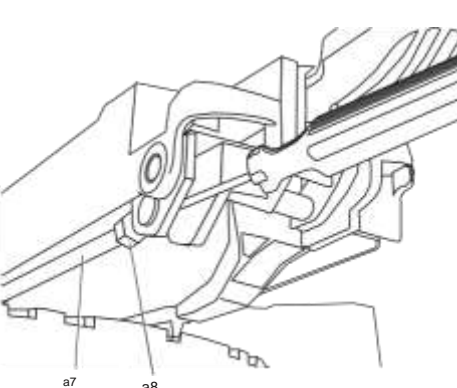
малюнок 14



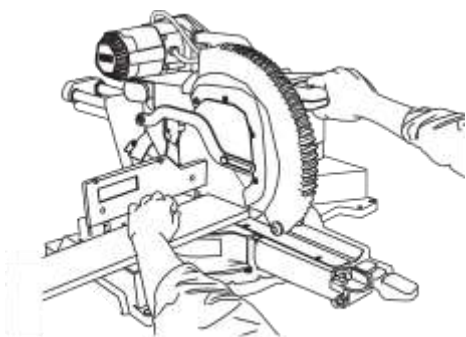
малюнок 15



малюнок 16



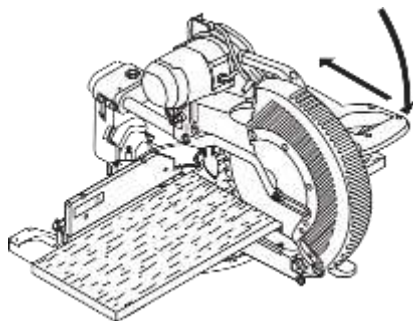
малюнок 17А



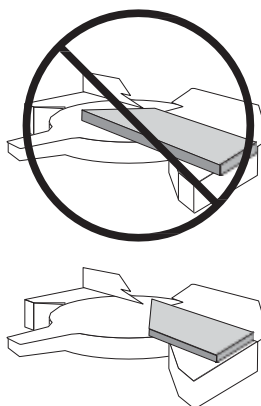
малюнок 17В



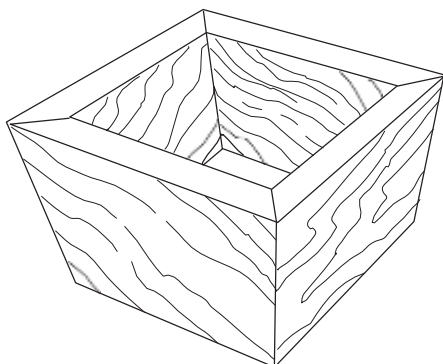
малюнок 18



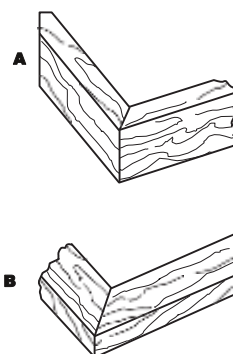
малюнок 19



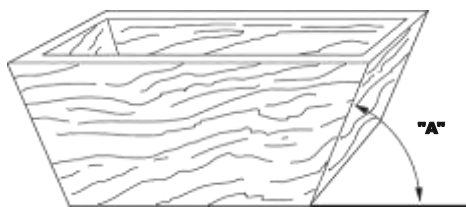
малюнок 20



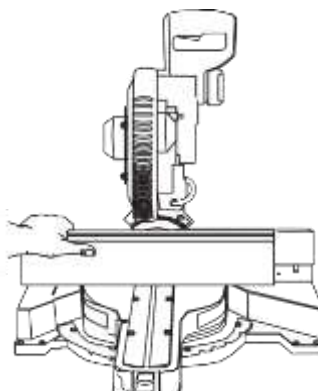
малюнок 21



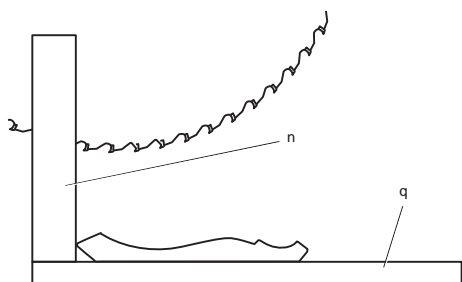
малюнок 22



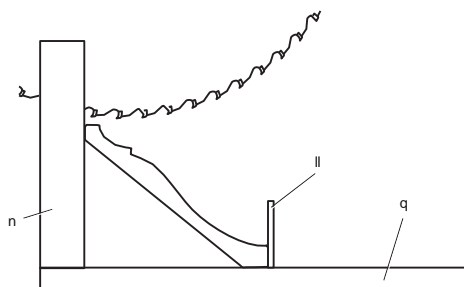
малюнок 23



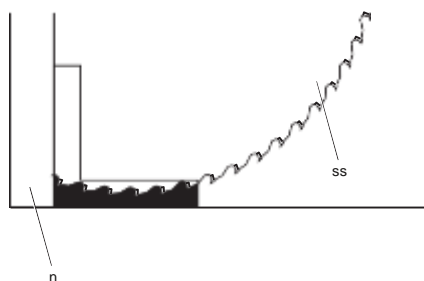
малюнок 24А



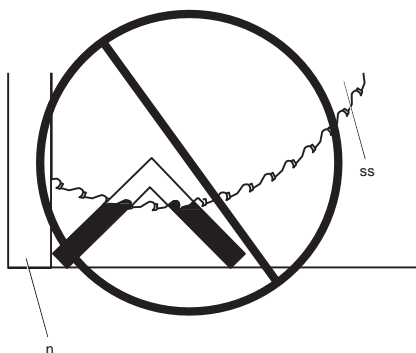
малюнок 24В



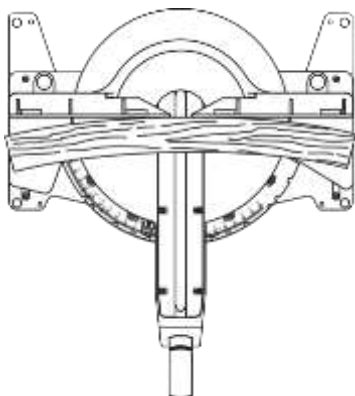
малюнок 25А



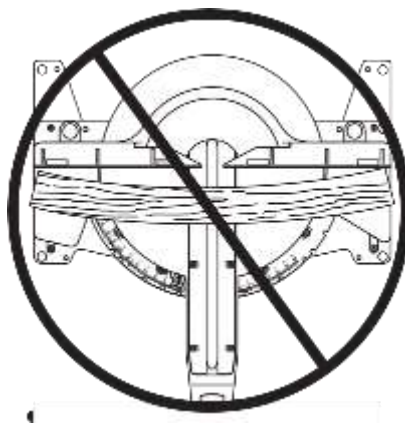
малюнок 25В



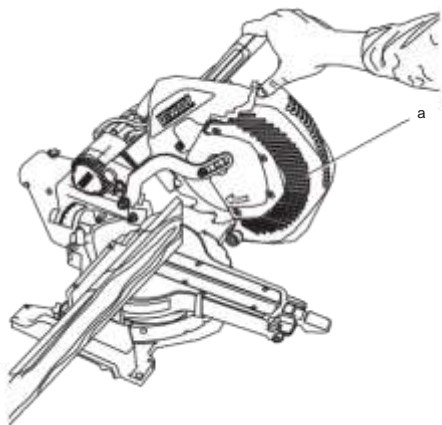
малюнок 26А



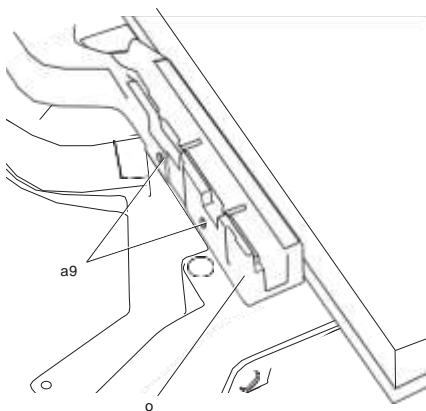
малюнок 26В



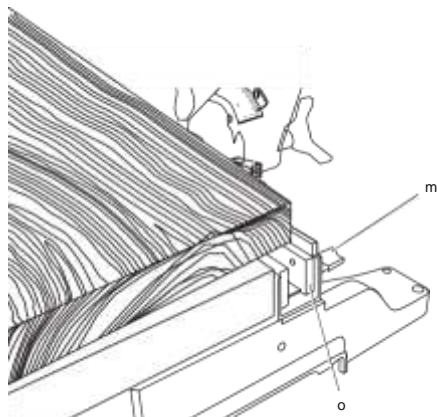
малюнок 27



малюнок 28А



малюнок 28В



Пила торцювання DWS780

Вітаємо Вас!

Ви вибрали електричний інструмент фірми DEWALT. Ретельна розробка виробів, багаторічний досвід фірми з виробництва інструментів, різні удосконалення зробили інструменти DEWALT одними з найнадійніших помічників для професіоналів.

Технічні характеристики

DWS780		
Напруга живлення	В змін. струму	230
Тип		10
споживана потужність	Вт	1 675
Діаметр пильного диска	мм	305
Діаметр отвору	мм	30
Товщина пилкового диска	мм	1,8
Макс. швидкість обертання диска	про. / хв.	1900-3800
Макс. ширина поперечного розпилу під кутом 90 °	мм	349
Макс. ширина розпилу зі скосом 45 °	мм	244
Макс. глибина розпилу під кутом 90 °	мм	112
Макс. глибина поперечного розпилу з нахилом 45 °	мм	56
Кут скосу (макс.)	вліво вправо	50 ° 60 °
Кут нахилу (макс.)	вліво вправо	49 ° 49 °
Скіс 0 °		
Фактична ширина розпилу при макс. висоті заготовки 112 мм	мм	299
Фактична ширина розпилу при макс. висоті заготовки 110 мм	мм	303
Фактична висота заготовки при макс. ширині розпилу 345 мм	мм	76
Скіс 45 ° вліво		
Фактична ширина розпилу при макс. висоті заготовки 112 мм	мм	200
Фактична висота заготовки при макс. ширині розпилу 244 мм	мм	76
Скіс 45 ° вправо		
Фактична ширина розпилу при макс. висоті заготовки 112 мм	мм	211

Фактична висота заготовки при макс. ширині розпилу 244 мм	мм	76
Нахил 45 ° вліво		
Фактична ширина розпилу при макс. висоті заготовки 63 мм	мм	268
Фактична висота заготовки при макс. ширині розпилу 345 мм	мм	44
Нахил 45 ° вправо		
Фактична ширина розпилу при макс. висоті заготовки 62 мм	мм	193
Фактична висота заготовки при макс. ширині розпилу 345 мм	мм	28
Автоматичне гальмо пильного диска	сек.	<10
вага	кг	25,4
L _{PA} (звуковий тиск)	дБ (А)	93
K _{PA} (похибка вимірювання звукового тиску)	дБ (А)	3,0
L _{WA} (акустична потужність)	дБ (А)	100
K _{WA} (похибка вимірювання акустичної потужності)	дБ (А)	3,0
Сума величин вібрації (сума векторів у трьох осях), вимірних відповідно до стандарту EN 61029:		
Значення вібраційного впливу, a _h	м/с ²	<2,5
Похибка K =	м/с ²	1,5

Рівень вібрації, зазначений в даному інформаційному листку, був розрахований за стандартним методом тестування відповідно до стандарту EN 61029 і може використовуватися для порівняння інструментів різних марок. Він може також використовуватися для попередньої оцінки впливу вібрації.



УВАГА: Заявлена величина вібрації відноситься тільки до основних видів застосування інструменту. Однак якщо інструмент застосовується не за основним призначенням, з іншими речами або міститься в неналежному стані, рівень вібрації буде відрізнятися від зазначеної величини. Це може значно збільшити вплив вібрації протягом всього періоду роботи інструментом.

При оцінці рівня впливу вібрації необхідно також враховувати час, коли інструмент знаходився в вимкненому стані або коли він включений, але не виконує будь-яку операцію. Це може значно зменшити рівень впливу протягом усього періоду роботи інструментом. Визначте додаткові запобіжні заходи для захисту оператора від впливу вібрації, такі як: ретельний догляд за інструментом і приладами, зміст рук в теплі, організація робочого місця.

Мінімальні електричні запобіжники: Інструменти 230

В 10 ампер, електромережу

Визначення Попередження безпеки

Наступні визначення вказують на ступінь важливості кожного сигнального слова. Прочитайте керівництво по експлуатації та зверніть увагу на дані символи.



НЕБЕЗПЕЧНО: Чи означає надзвичайно небезпечну ситуацію, яка **приводить до смертельного результату або серйозних травм. УВАГА:** Чи означає потенційно небезпечну ситуацію, яка **може**



привести до смертельного результату або серйозних травм. ПОПЕРЕДЖЕННЯ: Чи означає потенційно небезпечну ситуацію, яка **може призвести до травмування легкої або середньої тяжкості**



ЗАСТЕРЕЖЕННЯ: Чи означає ситуацію, **не пов'язану з отриманням тілесної травми**, яка, однак, **може призвести до пошкодження обладнання.**



Небезпека ураження електричним струмом!



Вогненебезпечність

Декларація відповідності ЄС

ДИРЕКТИВА ПО МЕХАНІЧНОМУ ОБЛАДНАННЮ



DWS780

DEWALT заявляє, що назва продукту помічена в розділі « **Технічні характеристики** ». Розроблені в повній відповідності до стандартів: 2006/42 / EC, EN 61029-1, EN 61029-2-9.

Дані продукти також відповідають Директиві 2004/108 / EC. За додатковою інформацією звертайтеся за вказаною нижче адресою або за адресою, вказаною на останній сторінці керівництва. Що нижче підписалися особа повністю відповідає за відповідність технічних даних і робить цю заяву від імені компанії DEWALT.

Хорст Гроссманн (Horst Grossmann) Віце-президент з інженерних розробок DEWALT, Richard-Klinger-Strasse 11, D-65510, Idstein, Germany

01.04.2011

Інструкції з техніки безпеки



УВАГА! При використанні електричних інструментів дотримання правил з техніки безпеки та дотримання даними інструкціям дозволить знизити ймовірність виникнення пожежі, ураження електричним струмом та отримання травм. Перед використанням даного електроінструменту уважно прочитайте ці інструкції і збережіть їх для подальшого використання.

**ЗБЕРЕЖІТЬ ЦІ ІНСТРУКЦІ ДЛЯ ПОДАЛЬШОГО
ПОВОДЖЕННЯ ВИКОРИСТАННЯ**

Загальні правила безпеки

1. Тримайте робоче місце в чистоті.

Захаращення робочої зони і робочого столу може стати причиною нещасного випадку.

2. Враховуйте особливості навколишнього середовища навколо робочого місця.

Не піддавайте інструмент впливу дощу. Не використовуйте інструмент у вологому середовищі. Забезпечте хорошу освітленість робочого місця (250-300 Люкс). Не користуйтеся інструментом, якщо існує ризик виникнення пожежі або вибуху, тобто легкозаймисті рідини або гази.

3. Захист від ураження електричним струмом.

Під час роботи не торкайтеся до заземлених предметів (наприклад, трубопроводах, радіаторів опалення, газових плит і холодильників). При використанні електроінструменту в екстремальних умовах (наприклад, висока вологість, наявність металевої стружки і т.д.) слід посилити заходи безпеки і користуватися ізолюючим трансформатором або автоматом, що захищає від витоків на землю.

4. Не дозволяйте стороннім особам перебувати в робочій зоні.

Не дозволяйте будь-кому, особливо дітям, що не бере участь у виробничому процесі, стосуватися інструменту або подовжувача кабелю і не допускайте присутності сторонніх осіб в зоні проведення робіт.

5. Зберігання невикористовуваних інструментів.

Чи не використовується інструмент повинен зберігатися надійно замкненим в сухому місці, недоступному для дітей.

6. Уникайте надмірного навантаження інструменту.

Інструмент буде працювати краще і безпечніше при навантаженні, на яку він розрахований.

7. Використовуйте спеціально призначений для даного виду робіт інструмент.

Не використовуйте малопотужні інструменти для виконання робіт, які повинні виконуватися за допомогою більш потужних інструментів. Не використовуйте електроінструменти, не призначені для даного типу робіт, наприклад, дискові пилки для різання гілок або колод.

8. Одягайтеся відповідним чином.

Не надягайте просторий одяг або прикраси, так як вони можуть бути захоплені рухомими частинами інструменту. При роботі поза приміщеннями рекомендується надягати взуття на нековзною підшві. Використовуйте відповідний головний убір, щоб заховати довге волосся.

9. Користуйтеся засобами індивідуального захисту.

Завжди працюйте в захисних окулярах. Якщо під час роботи утворюється пил або летючі тверді частинки оброблюваного матеріалу, використовуйте захисну маску або респіратор. Якщо ці частинки мають досить високу температуру, необхідно також одягати захисний фартух. Завжди використовуйте засоби захисту органів слуху. Завжди надягайте захисну каску.

10. Підключіть пилவிдаляючим обладнанням.

Якщо електроінструмент забезпечений пристроєм та збирання пилу, переконайтеся, що даний пристрій підключено і використовується належним чином.

11. Будьте обережні, щоб електричним кабелем.

При відключенні від мережі живлення, що не висмикуйте вилку з розетки за кабель. Не піддавайте електричний кабель впливу високої температури, масла і тримайте далеко від гострих предметів і кутів. Ніколи не переносите електроінструмент, тримаючи його за кабель.

12. Безпечна робота.

По можливості використовуйте струбцини або лещата для фіксації оброблюваної деталі. Це більш безпечно, ніж притискати заготовку руками, і дозволяє звільнити обидві руки для управління інструментом.

13. Не перенапружуйтеся.

Завжди зберігайте рівновагу і стійку позу.

14. Перевіряйте справність інструменту.

Тримайте пильні інструменти в добре заточеним і чистому стані, що підвищить експлуатаційні показники і зробить роботу більш безпечною. Дотримуйтесь інструкції по мастилі і заміні аксесуарів. Виконуйте періодичні огляди інструменту і, якщо буде виявлено пошкодження, здайте його на ремонт до авторизованого сервісного центру. Ручки і вимикачі повинні бути сухими, чистими і не містити слідів масла і мастила.

15. Відключення електроінструментів.

При невикористання інструменту, перед обслуговуванням і під час заміни допоміжних пристроїв, таких як пильні диски, свердла і фрези, завжди відключайте прилад від джерела живлення.

16. Видаліть регулювальні й гайкові ключі.

Перед включенням електроінструменту завжди перевіряйте, щоб з нього були вилучені всі регулювальні й гайкові ключі.

17. Не допускайте ненавмисного запуску.

При перенесенні електроінструменту не тримайте палець на вимикачі. Перед підключенням до джерела змінного струму, що інструмент вимкнений.

18. Використовуйте подовжувач, призначений для застосування поза приміщеннями.

Перед початком роботи перевірте розетку на наявність пошкоджень і при необхідності замініть його. При роботі

електроінструментом на відкритому повітрі завжди користуйтеся подовжувальним кабелем, призначеним для застосування поза приміщеннями і мають відповідне маркування.

19. Будьте уважні.

Слідкуйте за тим, що Ви робите. Керуйтеся здоровим глуздом. Не користуйтеся електроприладами в стані втоми або під впливом сильнодіючих ліків або алкоголю.

20. Перевіряйте справність деталей інструменту.

Перед використанням ретельно перевірте інструмент і електричний кабель, щоб вирішити, чи буде він працювати належним чином і чи зможе виконати намічену функцію. Перевірте центрування і якість кріплення деталей, що рухаються, наявність пошкоджених деталей, якість монтажу і будь-які інші умови, які можуть вплинути на роботу інструмента.

Пошкоджені захисні кожухи або інші несправні деталі повинні бути належним чином відремонтовані або замінені в авторизованому сервісному центрі, якщо в цьому посібнику з експлуатації не вказано інше. Замініть несправні вимикачі в авторизованому сервісному центрі. Не використовуйте електроінструмент, якщо його вимикач не встановлюється в положення включення або виключення. Ніколи не намагайтеся виконати ремонт самостійно.



УВАГА! Використання будь-яких речей або пристосувань, а також виконання даним інструментом будь-яких видів робіт, які не рекомендовані в цьому посібнику з експлуатації, може призвести до нещасного випадку.

21. Сканування та оцифрування друкованої повинен виконуватися кваліфікованим персоналом.

При роботі з даними електричним інструментом повинні дотримуватися всі відповідні правила техніки безпеки. Сканування та оцифрування друкованої повинен виконуватися тільки кваліфікованим персоналом з використанням оригінальних запасних частин; недотримання даної вказівки може стати причиною серйозної травми користувача.

Додаткові правила техніки безпеки для роботи торцювальні пилами

- Даний інструмент забезпечений спеціальним електричним кабелем, який може бути замінений тільки виробником або в авторизованому сервісному центрі.
- Не використовуйте пилку для різання інших матеріалів, крім рекомендованих виробником.
- Не використовуйте інструмент без встановлених захисних кожухів, а також, якщо захисні кожухи пошкоджені або не встановлені належним чином.
- Перед виконанням розпилу з нахилом, переконайтеся, що важіль надійно зафіксований.
- Слідкуйте, щоб підлогу навколо електронструменту завжди залишався чистим, не допускайте скупчування тирси або трісок.
- Використовуйте правильно заточені пильні диски. Будьте дуже швидкістю, зазначену на пильному диску.
- Перед початком роботи переконайтеся, що всі фіксатори і власники надійно закріплені.
- Не тримайте руки поруч з пильним диском, коли інструмент підключений до джерела живлення.
- Ніколи не намагайтеся швидко зупинити механізм шляхом притиснення будь-якого інструменту або іншого предмета до пильному диску; це може стати причиною нещасного випадку з тяжкими наслідками.
- Перед використанням будь-яких речей уважно прочитайте інструкцію з експлуатації. Неправильне використання приладдя може стати причиною пошкодження інструменту.
- При роботі з пильними дисками використовуйте тримач або надягайте рукавички.
- Перед використанням інструменту, переконайтеся, що пильний диск встановлений правильно.
- Переконайтеся, що диск обертається в правильному напрямку.
- Не використовуйте диски меншого або більшого діаметру, ніж рекомендовано. Див. Швидкість обертання дисків в технічних характеристиках. Використовуйте тільки зазначені в цьому посібнику диски, що відповідають стандарту EN 847-1.
- Намагайтеся використовувати спеціальні пильні диски зі знизеним рівнем шуму.
- Не використовуйте диски з швидкорізальної інструментальної сталі (HSS).
- Не використовуйте тріснуті або пошкоджені диски.
- Не використовуйте абразивні або алмазні диски.
- Забороняється використовувати пилку без пластины для пропила.
- Виведіть пильний диск з пропила в заготівлі, перш ніж відпускати вимккач.
- Чи не заклинює ніякими предметами крильчатку вентилятора для утримання вала двигуна.
- Захисний кожух пилкового диска автоматично піднімається при натисканні на важіль фіксації пильної головки в верхньому положенні і опускається вниз, і опускається на пильний диск шляхом відпускання важеля.
- Ніколи не піднімайте захисний кожух диска вручну, якщо інструмент не вимкнений. Захисний кожух можна піднімати вручну при установці або демонтажі пилкових дисків, а також для огляду пилки.
- Періодично перевіряйте чистоту вентиляційних отворів двигуна і відсутність в них трісок.
- Замініть пластину для пропила, коли вона зноситься. Див. Список запасних деталей.
- Перед заміною диска або виконанням технічного обслуговування вимкніть пилу від джерела живлення.
- Ніколи не виконуйте чистку або технічне обслуговування, коли інструмент ще працює, а пильна головка знаходиться у верхньому положенні.
- При використанні світлодіодного підсвічування для позначення лінії різання переконайтеся, що світлодіодне підсвічування належить класу 2 відповідно до стандарту EN 62471. Чи не замінійте діод ні на який інший тип. Пошкоджену світлодіодне підсвічування здайте на ремонт до авторизованого сервісного центру.
- Передня секція захисного кожуха забезпечена прорізами типу жалюзі для забезпечення

видимості під час розпилу. Незважаючи на те, що жалюзійні прорізи помітно скорочують кількість розлітаються обрізків, вони є відкритими отворами на захисному кожусі, тому при перегляді крізь них завжди надягайте захисні окуляри.

- При розпилюванні деревини підключайте пилу до пристрою пилозбірника. Завжди беріть до уваги чинники, що впливають на утворення пилу:

- Тип оброблюваного матеріалу (при розпилюванні деревно-стружкової плити утворюється більше пилу, ніж при розпилюванні деревини);

- Гострота пилкового диска;
- Правильне регулювання пилкового диска;
- Швидкість повітряного потоку пиловидалюючим пристроєм повинна бути не нижче 20 м / с.

Переконайтеся, що місцева витяжна вентиляція, так само як витяжні шафи, відбивачі і жолоби, налаштовані належним чином.

- Зверніть увагу на наступні фактори, що впливають на підвищений шумовиделеніє:
 - Використовуйте пильні диски зі знизеним шумовиделенієм;
 - Використовуйте тільки гостро заточені пильні диски.
- Час від часу інструмент повинен проходити технічне обслуговування.
- Залиште достатньо вільного загальне або місцеве освітлення.
- Переконайтеся, що всі монтажні елементи і шпіндельні шайби підходять для застосування з даним інструментом, як описано в цьому посібнику з експлуатації.
- Ніколи не видаляйте обрізки або інші частини заготовки із зони розпилу, коли інструмент ще працює, а пильна головка знаходиться у верхньому положенні.
- Ніколи не пиляйте заготовки коротше 200 мм.
- Максимальний розріз заготовки для виконання даним інструментом поперечного різку без використання додаткової опори:

- Максимальна висота: 112 мм

- Максимальна ширина: 345 мм
- Максимальна довжина: 600 мм
- Довші заготовки повинні підтримуватися додатковою опорою, наприклад, подовжувальною опорою DE7080-XJ або робочим столом DE7023- XJ або DE7033-XJ. Завжди надійно закріплюйте заготовку.

- У разі поломки або виходу інструменту з ладу негайно вимкніть інструмент та відключіть його від джерела живлення.
- Повідомте про несправності і належним чином опишіть стан інструменту, щоб запобігти використанню пошкодженого інструменту іншими користувачами.
- При блокуванні пильного диска в результаті аномального зусилля подачі в процесі розпилювання, вимкніть інструмент та відключіть його від джерела живлення. Видаліть заготовку і переконайтеся, що пильний диск обертається вільно. Увімкніть інструмент та почніть новий розпил зі зменшеним зусиллям подачі.
- Ніколи не використовуйте для різання легких сплавів, особливо магнію.
- По можливості завжди вмонтовуйте інструмент на робочому столі, використовуючи болти діаметром 8 мм і довжиною 80 мм.
- Переконайтеся, що оператор пройшов спеціальне навчання з використання, регулюванню і експлуатації інструменту.
- Використовуйте пильні диски, відповідні типу розрізається.
- Використовуйте тільки ті пильні диски, на яких вказана швидкість, відповідна швидкості диска, зазначеної на інструменті.
- Щоб уникнути зсуву інструменту під час пиляння, перед виконанням кожного різку переконайтеся, що інструмент поміщений на рівну і стійку поверхню.

Залишкові ризики

Наступні ризики є характерними при використанні пил:

- *Травми в результаті торкання обертових частин.*

Незважаючи на дотримання відповідних інструкцій по техніці безпеки і використання запобіжних пристроїв,

деякі залишкові ризики неможливо повністю виключити. До них відносяться:

- Погіршення слуху.
- Ризик нещасних випадків, викликаних незакритими частинами обертового пильового диска.
- Ризик отримання травми при зміні диска.
- Ризик защемлення пальців при знятті захисних кожухів.
- Збиток здоров'ю в результаті вдихання пилу від розпилу деревини, особливо, дуба, бука та ДВП.

Перелічені нижче фактори збільшують ризик порушення дихання:

- При обробці деревини не використовується для видалення пилу пристрій.
- Засмітилися вихлопні фільтри можуть стати причиною недостатнього пиловидалення.

маркування інструменту

На інструменті є наступні знаки:



Перед використанням уважно прочитайте цей посібник з експлуатації.



Використовуйте засоби захисту органів слуху.



Одягайте захисні окуляри.



Місце захоплення для перенесення.



Тримайте руки в стороні від пильного диска.



Ніколи не дивіться безпосередньо в джерело світла.



Небезпека оптичного випромінювання.

МІСЦЕ ПОЛОЖЕННЯ КОДА ДАТИ (МАЛ.1А)

Код дати (i), який також включає в себе рік виготовлення, відштампований на поверхні корпусу інструменту.

приклад:

2011 XX XX
Рік виготовлення

Комплект поставки

В упаковку входять:

- 1 Змонтована пила торцювання
- 1 Гучний ключ для установки диска
- 1 Пильний диск
- 1 Пилосбірник
- 1 Зажим для заготовки
- 1 Керівництво по експлуатації
- 1 Креслення інструменту в розібраному вигляді
- Перевірте інструмент, деталі і додаткові пристосування на наявність пошкоджень, які могли статися під час транспортування.
- Перед початком роботи необхідно уважно прочитати цю інструкцію і взяти до відома що міститься в ньому інформацію.

Опис (Мал.1А-8)



УВАГА: Ні в якому разі не змінюйте електроінструмент або будь-яку його деталь. Це може призвести до травмування або пошкодження інструменту.

Мал. 1А

- a. Нижній захисний кожух
- b. Важіль фіксації верхнього положення пильної головки
- c. робоча рукоятка
- d. Ручка для перенесення
- e. корпус двигуна
- f. Торцева кришка двигуна
- g. Поворотна затиска рукаотка фіксатора штанг
- h. Гвинт регулювання штанг
- i. код дати
- j. штанги
- k. Градуйована шкала кута нахилу
- l. Фіксатор пильної головки
- m. регулятор направляючої
- n. направляюча
- o. підстава направляючої

- p. Виймка для захоплення рукою
- q. стіл
- r. Монтажні отвори для кріплення до робочого столу
- s. Градуйована шкала кута скоса
- t. Вхідний отвір для пилівідведення
- u. Рукоятка установки кута скоса
- v. Кнопка фіксатора кута скоса
- w. Пластина для пропила

Мал. 1B

- x. Курковий пусковий вимикач
- y. Пусковий вимикач XPS™
- z. смушкова гайка
- aa. Гвинт настройки глибини пропила bb.

Обмежувач глибини паза

cc. Гайковий ключ для установки диска dd. підстава

ee. Поворотна рукоятка фіксатора кута нахилу

ff. Обмежувач кута нахилу 0 ° gg.

Кришка приводного ременя

hh. Дисквої електронний регулятор швидкості

Додаткові речі Мал.2

- ii. DE7080-XJ Подовжувальна опора для довгих заготовок

Мал. 3

- jj. DE7051-XJ Регульований обмежувач довжини

Мал. 4

kk. DE7082-XJ Зажим для заготовки

Мал. 5

- ll. DE7084-XJ Напрямна для випилювання багетів і карнизів

Мал. 6

mm. DE7053-XJ Пилосбірник

Мал. 7

nn. DE7023-XJ / DE7033-XJ Робочий стіл на ніжках

Мал. 8

oo. DE7025-XJ Монтажні кронштейни

ПРИЗНАЧЕННЯ

Ваша пила торцювання DWS780 DEWALT призначена для професійної роботи для пиляння деревини, виробів з дерева та пластмас. Даною електропилою можна легко, точно і безпечно проводити поперечне пиляння, а також пиляння під кутом (зі скосом і з нахилом). Дана пила розроблена для використання пильних дисків діаметром 305 мм із зубами з твердосплавними напайками.

НЕ ВИКОРИСТОВУЙТЕ інструмент у вологих умовах або при наявності в навколишньому просторі легко займистих рідин або газів. Дані торцювальні пилки є професійними електроінструментами.

Не дозволяються дітям торкатися до інструменту. Недосвідчені користувачі повинні використовувати цей інструмент під керівництвом досвідченого інструктора.



УВАГА! Використовуйте цей інструмент тільки за призначенням.

Електробезпека

Електричний двигун розрахований на роботу тільки за однієї напруги електромережі. Слідкуйте за напругою електричної мережі, воно повинно відповідати величині, позначеної на інформаційній таблиці електроінструменту.



Ваш інструмент DEWALT має подвійну ізоляцію відповідно до стандарту EN 61029, що виключає потребу в заземлюючому дроті.



УВАГА: Електроінструменти з напругою 115 В повинні управлятися через запобіжний ізольований трансформатор із заземленим екраном між первинною і вторинною обмоткою. Пошкоджений кабель повинен замінюватися спеціально підготовленим кабелем, який можна придбати в сервісній організації DEWALT.

Використання подовжувального кабелю

При необхідності використання подовжувача кабелю, використовуйте тільки затверджені 3-х жильні кабелі

промислового виготовлення, розраховані на потужність не меншу, ніж споживана потужність даного інструменту (див. розділ «*Технічні характеристики*»). Мінімальний розмір провідника повинен складати 1,5 мм² максимальна довжина кабелю не повинна перевищувати 30 м. При використанні кабельного барабана, завжди повністю розмотуйте кабель.

ЗБІРКА І РЕГУЛЮВАННЯ



УВАГА: Щоб уникнути травми, вимкніть інструмент і від'єднайте його від джерела електроживлення, перш ніж встановлювати і демонтувати

приналежності, виконувати або змінювати налаштування, а також перед проведенням ремонту. Переконайтеся, що курок перемикач знаходиться в положенні ВИКЛ. Ненавмисний запуск інструменту може призвести до травмування.

Розпакування (Мал.1А, 9)

1. Розкрийте коробку і підійміть пилу, тримаючи її за ручку для перенесення (d), як показано на малюнку 9.
2. Встановіть інструмент на рівну стійку поверхню.
3. Відпустіть затискну рукоятку (g) фіксатора штанг, відсуньте пильную головку назад і зафіксуйте її в цьому положенні.
4. Злегка натисніть на робочу рукоятку (c) і витягніть фіксатор пильної головки (l).
5. Акуратно звільніть притискне тиск і, утримуючи робочу рукоятку, дозвольте пильній голівці самостійно піднятися на повну висоту.

Закріплення електропили на робочому столі (Мал.1А)

Всі 4 опорні лапи мають отвори (r), призначені для кріплення до робочого столу. Є отвори 2-х різних діаметрів, для можливості використання різних гвинтів (шурупів). Можна використовувати будь-які з цих отворів, не обов'язково використовувати їх все.

Щоб уникнути зсуву, пила завжди повинна бути надійно закріплена на стійкій поверхні. Для підвищення мобільності електропили, її можна встановити на аркуші фанери товщиною мінімум 12,7 мм, який потім може бути закріплений на робочому столі або перенесений і встановлений в інших місцях.

ПРИМІТКА: При установці пилки на аркуші фанери переконайтеся, що монтажні гвинти не виступають знизу. Лист фанери повинен щільно прилягати до робочого столу. При фіксації електропили до опори за допомогою затискних пристроїв, розташуйте їх тільки в місцях розташування кріпильних отворів. Кріплення в будь-якому іншому місці може порушити нормальну роботу пилки.



ПОПЕРЕДЖЕННЯ: Щоб уникнути заклинювання і неточної роботи, прослідкуйте за тим, щоб монтажна поверхня була рівною. Щоб уникнути коливання електропили на опорній площині, підкладіть під одну з опорних лап тонкі обрізки матеріалу, що розпилюється, до повної стабілізації електропили на опорній площині.

Заміна або установка нового пилкового диска

ЗНЯТТЯ ПИЛКОВОГО ДИСКА (МАЛ. 10А-10В)



УВАГА: Щоб уникнути травми, вимкніть інструмент та від'єднайте його від джерела електроживлення, перш ніж встановлювати і демонтувати принадлежности, виконувати або змінювати налаштування, а також перед проведенням ремонту. Переконайтеся, що курок перемикач знаходиться в положенні ВИКЛ. Ненавмисний запуск інструменту може призвести до травмування.

- Ніколи не натискайте на кнопку блокування шпинделя, якщо пильний диск знаходиться в русі або під напругою.
- Не використовуйте цю торцювальні пилку для різання легких сплавів і чорних металів (з вмістом чавуну і сталі), каменю або виробів з волокнистого цементу.

- Натисніть важіль фіксації верхнього положення пильної головки (b), щоб деблокувати нижній захисний кожух (a), потім підніміть нижній захисний кожух на максимальну висоту (до упору).

1. Вимкніть електропилку від джерела живлення.
2. Підніміть пильную головку в верхнє положення, потім підніміть нижній захисний кожух (a) на максимальну висоту.
3. Натисніть на кнопку блокування шпінделя (qq), одночасно обертаючи вручну пильний диск до спрацювання блокування.
4. Утримуючи кнопку натиснутою, іншою рукою звільніть гвинт пильного диска, використовуючи гайковий ключ, що входить в комплект поставки. (Повертайте за годинниковою стрілкою, Лівобічна нарізка).
5. Видаліть гвинт пильного диска (pp), зовнішню притиску шайбу (rr) і сам пильний диск (ss). Внутрішня притискуна шайба (tt) може залишитися на шпінделі.

ВСТАНОВЛЕННЯ ПИЛЬНОГО ДИСКА (МАЛ. 10А- 10С)

1. Вимкніть електропилку від джерела живлення.
2. При піднятю пильної голівці і розкритому нижньому захисному кожусі, помістіть пильний диск на шпіндель, посадивши його на внутрішній затиск диска, стежачи за тим, щоб нижні зуби диска були спрямовані в бік задньої сторони пилки.
3. Встановіть на шпіндель зовнішню притиску шайбу.
4. Вставте гвинт пильного диска і, натиснувши на кнопку блокування шпінделя, затягніть із зусиллям гвинт гайковим ключем, що входять в комплект поставки інструменту (поверніть його проти годинникової стрілки, Лівобічна нарізка).



УВАГА! Встановлюйте пильний диск тільки відповідно до цих вказівок. Використовуйте тільки диски, позначені в розділі « **Технічні характеристики** ». Номер за каталогом: DT4260 (рекомендується).

Транспортування електропили (Мал.1А, 1В)



УВАГА: Щоб уникнути ризику отримання

важкої травми, ЗАВЖДИ перед транспортуванням пилки блокуйте поворотну затискну рукоятку фіксатора штанг, рукоятку установки кута скоса, фіксатор пильної головки і регулятори направляючої. Для зручності перенесення торцювання електропили, вона обладнана спеціальною рукою (d) у верхній частині пильної головки.

- Для перенесення електропили, переведіть пильную головку в нижнє положення і натисніть на фіксатор (l).
- Для отримання найменших транспортних габаритів електропили, зафіксуйте рукоятку установки кута скоса в крайньому лівому пазу кута скоса, вставте направляючу (n) повністю всередину, заблокуйте рукоятку фіксатора кута нахилу (П) при знаходженні пильної головки в вертикальному положенні.
- Завжди використовуйте ручку для перенесення (d) або вимки для захоплення рукою (p).

Складові частини та елементи управління



УВАГА: Щоб уникнути ризику отримання важкої травми, зупиніть електроінструмент і відключіть його від джерела живлення, перш ніж намагатися переносити інструмент, міняти приладдя або виконувати регулювання.

ВСТАНОВЛЕННЯ КУТІВ ПОВОРОТУ (МАЛ. 11)

Рукоятка установки кута скоса (u) і кнопка фіксатора кута скоса (v) дозволяють встановлювати на Вашій пилі кут скоса від 60 ° вправо до 50 ° вліво. Для установки кута скоса, підійміть рукоятку установки кута скоса, натисніть на кнопку фіксатора кута скоса і встановіть на градуйовану шкалою (s) бажаний кут скоса. Для фіксації кута скоса, опустіть рукоятку установки кута скоса.

ВСТАНОВЛЕННЯ УГЛА НАХИЛУ (МАЛ.1В)

Поворотна рукоятка фіксатора кута нахилу дозволяє встановлювати на Вашій пилі кут нахилу 49 ° вліво або вправо. Для збільшення кута нахилу, поверніть рукоятку (II) в напрямку проти годинникової стрілки. Пильна головка буде легко повертатися вліво або вправо при установці поворотної рукоятки на кут 0 °. Щоб затягнути, поверніть рукоятку фіксатора кута нахилу в напрямку за годинниковою стрілкою.

ВСТАНОВЛЕННЯ УГЛА НАХИЛУ 0 ° С ПЕРЕВИЩЕННЯМ (МАЛ.1В)

Обмежувач кута нахилу (ff) дозволяє встановити на вашій пилі кут нахилу праворуч від відмітки 0 °.

При установці перевищений граничного значення, пила автоматично зупиниться на позначці 0 ° при перенесенні зліва. Для тимчасового перевищення граничного значення 0 ° вправо, відтягніть поворотну рукоятку фіксатора кута нахилу (II). При відпуску рукоятки перевищення буде здійснено. Поворотну рукоятку можна зафіксувати, повернувши її на 180 °.

На позначці 0 ° перевищення граничного значення фіксується. Щоб задіяти перевищення граничного значення, злегка нахиліть пилку вліво.

Обмежувача кута НАХИЛУ 45 ° С ПЕРЕВИЩЕННЯМ (МАЛ.12)

З кожного боку пилки розташовані важелі обмежувача кута нахилу з перевищенням. Для установки кута нахилу вліво або вправо, відразу за відміткою 45 ° потягніть важіль обмежувача кута нахилу 45 ° з перевищенням (a1) назад. При положенні важеля в задньому положенні пила зможе встановлювати кут нахилу, ігноруючи обмежувачі. Якщо необхідний обмежувач кута нахилу 45 °, переведіть важіль вперед.

ЗАПОРИ УГЛА НАХИЛУ ПРОФІЛЕЙ (МАЛ.12)

При пилянні багетів і карнизів, покладених горизонтально, Ваша пила акуратно і швидко встановить потрібний обмежувач, лівий або правий (див. «Інструкції для пиляння багетів і карнизів, покладених горизонтально, і використання сполучних елементів»). Запор кута нахилу профілю (a3) може повертатися, стикаючись з регулюючим гвинтом профілю.

Щоб повернути запор іншою стороною, видаліть гвинт, запор кута нахилу 22,5 ° (A2) і запор кута нахилу профілю 30 ° (a3). Поверніть запор (a3) таким чином, щоб було видно відмітка 33,86 °. Встановіть на місце гвинт, фіксуючи запор кута нахилу 22,5 ° і запор кута нахилу профілю. Ця операція ніяк не вплине на точність настройки.

ЗАПОРИ УГЛА НАХИЛУ 22,5 ° (МАЛ. 12)

Ваша пила акуратно і швидко встановить кут нахилу 22,5 ° вліво або вправо. Запор кута нахилу 22,5 ° (a3) може повертатися, стикаючись з регулюючим гвинтом (zz).

ПОВОРОТНА ЗАТІСНІ РУКОЯТКА ФІКСАТОР ШТАНГИ (МАЛ.1А)

Зажимна рукоятка (g) дозволяє надійно закріпити пильную головку, запобігаючи її рух по штангах (j). Необхідно затягувати рукоятку при виконанні деяких операцій, а також при перенесенні пилки.

ОБМЕЖУВАЧ ГЛИБИНИ (МАЛ. 1В)

Обмежувач глибини (bb) дозволяє обмежити глибину занурення пильного диска. Обмежувач глибини незамінний при виконанні таких операцій, як випилювання пазів і довгих вертикальних різів. Поверніть обмежувач глибини вперед і підкрутити гвинт настройки глибини пропила (aa), встановлюючи бажану глибину. Для фіксації настройки затягніть смушкову гайку (z). Поворот обмежувача глибини в сторону задньої частини пилки дозволяє визначити, чи обмеження глибини. Якщо гвинт регулювання глибини затягнуть занадто туго і його не вдається послабити вручну, скористайтеся гайковим ключем (cc), що входить в комплект поставки інструменту.

ФІКСАТОР ПИЛЬНОЙ ГОЛОВКИ (МАЛ.1А)



УВАГА: Фіксатор пильної головки повинен бути задіяний ПІЛКИ при перенесенні пилки або під час її зберігання. НІКОЛИ не задійте фіксатор пильної головки при операціях для пиляння. Для фіксації пильної головки в нижньому положенні опустіть пильную головку вниз, натисніть на фіксатор (l) і відпустіть пильную головку. Це дозволить надійно зафіксувати пильную головку в нижньому положенні при перенесенні електропили. Для розблокування натисніть на пильную головку і витягніть фіксатор.

Рухомого важіль записача (мал. 13, 23)

Рухомий затиснової важіль (А6) переводить пилу в положення максимального різку підстави профілю при вертикальному пилянні, як показано на малюнку 23.

Регулювання

Ваша торцювальна електропила повністю і точно налаштована на заводі-виробнику під час виробництва. Якщо після транспортування або внаслідок інших причин виникла необхідність у повторній регулюванні, виконайте наступне. Настійно рекомендується налаштувати електропилку один раз, потім ці настройки не повинні змінюватися.

РЕГУЛЮВАННЯ ГРАДУЙОВАНОЮ ШКАЛОЮ КУТІВ ПОВОРОТУ (мал. 11, 14)

1. Розблокуйте рукоятку установки кута скоса (u) і повертайте ручку до тих пір, поки кнопка фіксатора (v) НЕ зафіксується на позначці 0°. Чи не блокуйте рукоятку установки кута скоса.
2. Прикладіть кутник впритул до напрямної пили і пильному диску, як показано на малюнку. (Не торкайтеся косинцем різальних крайок зубів пильного диска! Це може привести до похибок у вимірах.)
3. Якщо пильний диск в повному обсязі перпендикулярний направляючої, звільніть 4 гвинта (ww), які утримують шкалу (s), і переведіть рукоятку установки кута скоса і градуйовану шкалу вліво або вправо, поки пильний диск встановиться точно перпендикулярно спрямовуючої, що має бути заміряні косинцем.
4. Затягніть 4 гвинта. На даному етапі положення покажчика кута скоса (uu) не має значення.

РЕГУЛЮВАННЯ ПОКАЖЧИКА КУТІВ ПОВОРОТУ (мал. 11)

1. Розблокуйте рукоятку установки кута скоса (u) і пересуньте важіль в положення 0°.
2. При розблокованою рукоятці установки кута скоса, дозвольте фіксатора кута скоса замикатися на місці в момент, коли важіль пили торцювання проходить нульову позначку.
3. Уважно огляньте покажчик кута скоса (uu) і градуйовану шкалу (s), зображену на малюнку 11. Якщо

покажчик не вказує точно на нуль, звільніть гвинт покажчика (vw), утримуючи покажчик на місці, пересуньте покажчик і затягніть гвинт.

РЕГУЛЮВАННЯ КОСИНЦІ ЩОДО СТОЛУ (МАЛ.1А, 1В, 12, 15)

1. Для вирівнювання пильного диска щодо столу, зафіксуйте пильну головку в нижньому положенні за допомогою фіксатора (l).
2. Притисніть кутник до пильному диску, стежачи за тим, щоб косинець не опинився у верхній частині зубів диска.
3. Відпустіть поворотну рукоятку фіксатора кута нахилу (m) та перевірте, що пильна головка щільно притиснута до обмежувача нахилу 0°.
4. При необхідності, підкрутити регулювальний гвинт кута нахилу 0° (a5), використовуючи гайковий ключ 13 мм, щоб кут нахилу між пильним диском і столом склав 0°.

РЕГУЛЮВАННЯ ПОКАЖЧИКА УГЛА НАХИЛУ (МАЛ.12)

Якщо покажчики кута нахилу (yy) не вказують на нуль, звільніть всі гвинти (xx), які утримують кожен покажчик, і пересуньте їх на потрібну позицію. Перед регулюванням будь-яких гвинтів кута нахилу, переконайтеся, що покажчики точно вказують на позначку 0°.

РЕГУЛЮВАННЯ ОБМЕЖУВАЧ НАХИЛУ 45° ВЛІВО І ВПРАВО (МАЛ.1В, 12)

Регулювання обмежувача кута нахилу 45° вправо:

1. Послабте поворотну рукоятку фіксатора кута нахилу (n) і витягніть обмежувач нахилу 0° (ff), щоб не приймати його до уваги.
2. Якщо при положенні пили справа покажчик кута нахилу (yy) не вказує точно на 45°, гайковим ключем 13 мм (cc) подкрутите регулювальний гвинт лівого кута нахилу 45° (a4), поки покажчик не встановиться точно на позначку 45°.

Регулювання обмежувача кута нахилу 45° вліво:

1. Послабте поворотну рукоятку фіксатора кута нахилу і перемістіть пильну головку вліво.
2. Якщо покажчик кута нахилу не вказує точно на 45°, підкрутити регулювальний гвинт кута нахилу 45° вправо, поки покажчик не встановиться точно на позначку 45°.

НАСТРОЙКА ОБМЕЖУВАЧА КУТА НАХИЛУ НА 22,5° (АБО 30°) (мал. 1В, 12) ПРИМІТКА:

Регулюйте кути нахилу тільки після установки кута нахилу 0° і регулювання покажчика кута нахилу. Для установки кута нахилу 22,5° вліво, перевірте запор лівого кута нахилу

22,5° (A2). Відпустіть поворотну рукоятку фіксатора кута нахилу (ii) та перемістіть пильну головку повністю вліво. Якщо покажчик кута нахилу (yy) не вказує точно на 22,5°, гайковим ключем 10 мм подкрутіть регулює гвинт (zz), що контактує з запором, поки покажчик кута нахилу не вказуватиме на 22,5°.

Для регулювання кута нахилу 22,5° вправо, перевірте запор правого кута нахилу 22,5°. Відпустіть поворотну рукоятку фіксатора кута нахилу і витягніть обмежувач нахилу 0° (ff), щоб не приймати його до уваги. Якщо при положенні пили справа покажчик кута нахилу не вказує точно на 22,5°, гайковим ключем 10 мм подкрутіть регулює гвинт, що контактує з запором, поки покажчик кута нахилу не встановиться точно на 22,5°.

РЕГУЛЮВАННЯ НАПРАВЛЕННЯ (МАЛ.1А)

Положення верхньої частини напрямної можна змінювати з метою отримання вільного простору, необхідного для роботи пильної головки з нахилом до 49° вліво і вправо.

1. Щоб відрегулювати кожну напрямну (n), звільніть регулятор напрямляє (m) і трохи посуňte напрямну назовні.
2. Не включаючи електропилку, перевірте зазор між пильним диском і напрямляє.
3. Відрегулюйте напрямну таким чином, щоб вона розташовувалася найближче до пильному диску, забезпечуючи максимальну підтримку заготовки і не перешкоджаючи руху пильної головки вгору або вниз.
4. Затягніть із зусиллям регулятор напрямляє.
5. Після завершення робіт з нахилом, змініть положення напрямляючої. Для виконання деяких різів більш переважно розміщувати напрямляючу впритул до пильному диску. Для цього відкрутіть на 2 обороти фіксатори напрямляючої (m), пересуньте напрямні майже впритул до пильному диску і затягніть фіксатори.

Переконайтеся, що пильний диск не стосується напрямних.

ПРИМІТКА: Борозенки напрямних можуть засмітитися тирсою. Для чищення напрямних пазів використовуйте щітку або стиснене повітря під низьким тиском.

ПРИВЕДЕННЯ В ДІЮ ЗАХИСНИКОЖУХ ТА ВИДИМІСТЬ (МАЛ.1А)

Нижній захисний кожух (a) на Вашій пилі сконструйований таким чином, щоб автоматично відкривати пильний диск при опусканні рукоятки і закривати його, коли рукоятка піднята.

Захисний кожух можна піднімати вручну при установці або демонтажі пилкових дисків, а також для огляду пилки. НІКОЛИ НЕ піднімає нижню ЗАХИСНИЙ КОЖУХ ДИСКУ ВРУЧНУ, ПОКИ пилкового диска ПОВНІСТЮ не зупинити.

РЕГУЛЮВАННЯ ПЛАСТИНИ ДЛЯ ПРОПИЛА (МАЛ.1А)

Щоб відрегулювати пластини для пропила (w), звільніть гвинти, які утримують пластини на місці. Налаштуйте їх таким чином, щоб пластини для пропила були якомога ближче один до одного, не заважаючи, при цьому, руху диска.

Якщо кращий нульовий зазор між пластинами, відрегулюйте їх максимально ближче один до одного. Після цього повільно роз'єднати їх пильним диском, відкриваючи мінімальний зазор між диском і пластинами для пропила.

РЕГУЛЮВАННЯ НАПРАВЛЕННЯ ШТАНГУ (МАЛ.1А)

Постійно контролюйте напрямні штанги (j) на відсутність зміщення або зазору. Права штанга регулюється за допомогою регулювального гвинта (h). Для зменшення зазору, за допомогою шестигранного гайкового ключа 4 мм повільно повертайте регулювальний гвинт за годинниковою стрілкою, одночасно рухаючи пильну головку уздовж штанг вперед-назад.

РЕГУЛЮВАННЯ ШТОК ФІКСАТОРА КУТІВ ПОВОРОТУ (мал. 1А, 16)

Якщо стіл електропили рухливий при заблокованій (опущеною вниз) рукоятці кута скоса, необхідно відрегулювати шток фіксатора кута скоса (A7).

1. Розблокуйте рукоятку установки кута скоса (u), піднявши її вгору.

2. За допомогою відкритого гайкового ключа 13 мм ослабте стопорну гайку (А8) на штоку фіксатора кута скоса.
3. Використовуючи шлицеву викрутку, затягніть шток фіксатора кута скоса, повертаючи його за годинниковою стрілкою, як показано на малюнку 16. Повертайте шток фіксатора, поки він не буде туго затягнутий, потім зробіть один оборот проти годинникової стрілки.
4. Повторно заблокуйте шток фіксатора на значенні, що не фіксованому на градуйованою шкалою, наприклад, 34°, і переконайтеся в тому, що стіл не обертається.
5. Закрутіть стопорну гайку.

Підготовка до експлуатації

- Встановіть пильний диск відповідного типу. Не використовуйте надмірно зношені пильні диски. Максимальна швидкість інструменту не повинна перевищувати гранично допустиму швидкість пилкового диска. Не використовуйте абразивні диски.
- Не намагайтеся розпилювати дуже дрібні деталі.
- Не форсуйте режим різання. Не застосовуйте надмірних зусиль.
- Перед початком різання дочекайтеся, поки двигун набере повні оберти.
- Переконайтеся, що всі фіксатори й затиски надійно закріплені.
- Надійно закріплюйте оброблювану заготовку.
- Хоча дана електропила може використовуватися для розпилювання деревини і більшості кольорових металів, в цих інструкціях з експлуатації розглядається розпилювання тільки деревини. Ті ж самі інструкції відносяться і до інших матеріалів. Не використовуйте цю пилку для різання чорних металів (чавун і сталь), каменю або виробів з волокнистого цементу!
- Обов'язково використовуйте пластину для пропила. Не використовуйте верстат, якщо щілину пропила ширше 10 мм.

Експлуатація

Інструкції з

використання



УВАГА: Завжди дотримуйтесь вказівок діючих норм і правил безпеки.



УВАГА: Щоб уникнути ризику отримання важкої травми, зупиніть електроінструмент і відключіть його від джерела живлення, перш ніж намагаєтесь переносити інструмент, міняти приладдя або виконувати регулювання.

Див. **Пильні диски** в розділі " **додаковіречі** », Щоб вибрати пильний диск, найбільш підходящий для планованої операції. Переконайтеся, що інструмент розташований зручно і правильно з точки зору висоти столу і стійкості. Місце установки інструменту має бути вибрано з урахуванням гарного огляду для оператора і достатнього вільного простору, що дозволяє працювати з заготовлею без будь-яких обмежень.

Для зменшення рівня вібрації простежте, щоб температура в робочій зоні не була занадто низькою, інструмент та насадки були добре відрегульовані, а розмір заготовки підходив для даного інструменту. Підключіть електропилку до будь-якого побутового джерела живлення 60 Гц. Перевірте напругу на табличці інструменту.

Переконайтеся, що при роботі не буде зачеплений електричний кабель.

Правильне положення тіла і рук (Мал.17А, 17В)



УВАГА: Для зменшення ризику отримання важкої травми, **ЗАВЖДИ** правильно утримуйте інструмент, як показано на малюнку 17А.



УВАГА: Для зменшення ризику отримання важкої травми, **ЗАВЖДИ** надійно утримуйте інструмент, попереджаючи раптові збої в роботі.

- Ніколи не тримайте руки в зоні розпилу. Не тримайте свої руки до пильному диску ближче, ніж на 152 мм.
- Притискайте заготовку до столу і спрямовуючі під час розпилювання. Тримайте руки в положенні, як під час роботи, поки курок вимикач не відпустите і пильний диск остаточно не зупиниться.
- ЗАВЖДИ СПОЧАТКУ ВИКОНУЙТЕ ПРОБНІ розрізи (ПРИ Вимкнутому ІНСТРУМЕНТІ), ПЕРЕД ТИМ ЯК РОБИТИ ОСТАТОЧНИЙ РОЗРІЗ, ЩОБ ПЕРЕВІРИТИ ХІД ДИСКУ. НІКОЛИ НЕ перехрещуються РУКИ, ЯК ПОКАЗАНО НА рисунку 17В.
- Твердо упирайтеся обома ногами в підлогу, щоб зберігати належний баланс. У міру переміщення рукоятку пильної головки вліво або вправо, слідуйте за нею, тримаючись осторонь від пильного диска.
- Працюючи уздовж розміченої лінії, стежте за нею крізь жалюзійні отвори на захисному кожусі.

Включення і вимкнення (Мал.1В)

Щоб включити пилу, натисніть на курок робочий вимикач (х). Для виключення інструменту відпустіть курок вимикач. Перед виконанням першого різучого диска дочекайтеся, поки пильний диск не набере повну швидкість. Перш ніж повернути пильную головку в верхнє положення, відпустіть курок вимикач і дочекайтеся зупинки пильного диска. Отвір в Куркова вимикачі призначене для вставки замка, щоб заблокувати пилу.

НАСТРОЙКА ШВИДКОСТІ (МАЛ.1В)

Дискової регулятор швидкості (hh) можна використовувати для попереднього налаштування необхідної швидкості обертання.

- Встановіть дискової регулятор швидкості (hh) на необхідний діапазон, який позначений цифрою.
- Використовуйте високу швидкість для пиляння м'яких матеріалів, таких як деревина. Для пиляння металу використовуйте низьку швидкість.

Використання світлодіодної освітлювальної системи XPS™ (Мал. 1А, 1В)

ПРИМІТКА: Пила торцювання повинна бути підключена до джерела живлення. Світлодіодна освітлювальна система XPS™ обладнана пусковим вимикачем (уу). Світлодіодна освітлювальна система XPS™ ніяк не пов'язана з курковим вимикачем пили торцювання. При кожній експлуатації пилки включати підсвічування немає необхідності. При виконанні різів уздовж олівецевої лінії, накресленої на дерев'яній заготовці:

1. Увімкніть систему XPS™, потім опустіть вниз робочу рукоятку (с), підбиваючи пильний диск впритул до дерев'яної заготовки. На заготовці з'явиться тінь від пильного диска.
2. Вирівняйте край тіні від пильного диска по олівецевої лінії. Для повного суміщення з олівецевої лінією вам може знадобитися відрегулювати кут скоса або нахилу.

Основні типи різів (Мал.1А, 1В, 18, 19)

Якщо не задіяна функція довгого розпилу, переконайтеся, що пильна головка відкинута назад до упору і поворотна затискач рукоятка фіксатора штанг (g) затягнута. Це запобіжить ковзанню пилки по штангах при зіткненні з заготовкою. Розрізання кількох заготовок одночасно не рекомендується, однак це можна виконати безпечним способом, міцно притискаючи кожну з заготовок до столу і направляючи.

ВЕРТИКАЛЬНИЙ ПРЯМИЙ ПОПЕРЕЧНИЙ РЕЗ

1. Встановіть і зафіксуйте пильную головку на нулі і щільно притисніть заготовку до столу (q) і направляйте (n).
2. Затягніть поворотну затиску рукоятку фіксатора штанг (g) і включіть пилу, натиснувши на курок вимикач (х).
3. Коли двигун пилки набере повну швидкість, м'яко опустіть пильную головку і повільно почніть різати заготовку. Перш ніж підняти пильную головку, дочекайтеся повної зупинки пильного диска.

ДОВГИЙ ПОПЕРЕЧНИЙ РЕЗ

При розрізуванні заготовок, розміри яких перевищують 51x150 мм [51x105 мм зі скосом 45°], звільніть затискну рукоятку фіксатора штанг (g) і використовуйте рух «вперед-вниз-назад» (Мал.18).

Потягніть пилу на себе, опустіть пильную головку до заготівлі і повільно ведіть пилку назад, виконуючи рез.

При відведенні пилки на себе не допускайте контакту пилкового диска з заготівлею. Пилу може відкинути в Вашу сторону, що може призвести до травмування або пошкодження заготовки.

ПОПЕРЕЧНИЙ РЕЗ ЗІ СКОСОМ

Для виконання куточків кут скоса найчастіше встановлюється на 45°, але він також може встановлюватися на будь-який градус від нуля до 50° вліво або до 60° вправо. Дійте як при вертикальному прямому поперечному розрізі. При виконанні різів зі скосом на заготовках, ширина яких перевищує 51x105 мм, але більш короткої довжини, завжди кладіть довгу сторону заготовки впритул до напрямної (Мал.19).

РЕЗИ З НАХИЛОМ

Кут нахилу може бути заданий від 49° вправо до 49° вліво і може бути встановлений за допомогою рукоятки між 50° вліво і 60° вправо. Більш детальну інформацію про встановлення кута нахилу см. В розділі «*Складові частини пилементи управління*».

1. Послабте поворотну рукоятку фіксатора кута нахилу (ll) та перемістіть пилу вліво або вправо. Щоб залишити зазор, необхідно пересунути напрямну (n). Після зміни положення напрямних затягніть регулятор напрямляє (m).
2. Міцно затягніть рукоятку фіксатора кута нахилу.

При установці деяких кутів може знадобитися видалити праву або ліву сторону напрямляючої. Важливу інформацію стосовно регулювання напрямних при виконанні деяких різів з нахилом см. **регулювання напрямної** в розділі «*регулювання*».

Щоб зняти ліву чи праву напрямну, звільніть на кілька оборотів регулятор напрямляє (m) і змініть напрямляючу з інструменту.

ВИРІЗАННЯ ПАЗІВ (МАЛ.16)

Ваша пила оснащена обмежувачем глибини (bb), гвинтом налаштування глибини пропила (aa) і смушевій гайкою (z), що дозволяють проводити операції по випилювання пазів.

- Поверніть обмежувач глибини (bb) в напрямку передньої частини пилки.
- Подкрутіть смушкову гайку (z) і гвинт настройки глибини пропила (aa), встановлюючи бажану глибину паза.
- Для отримання рівного паза рекомендується помістити між напрямляючою і оброблюваною заготівлею брусок довжиною приблизно 5 см.

ЯКІСТЬ РОЗПИЛУ

Чистота будь-якого зрізу залежить від ряду факторів, наприклад, від матеріалу заготівлі, що розпилюється, типу пилкового диска, ступеня заточеного диска і швидкість пиляння.

Якщо при фасонних і аналогічних особливо точних роботах потрібно найбільш чистий розпил, рекомендується використовувати гостро заточений пильний диск (з 60-ю зубами з твердосплавними напайками) і застосовувати більш повільну подачу при різанні.



УВАГА: Слідкуйте, щоб заготовка під час пиляння не зміщувати і не рухалася, надійно фіксуйте її. Кожен раз, перш ніж підняти важіль, чекайте повної зупинки пильного диска. Якщо від кінцевої частини оброблюваної заготовки отщепляються невеликі волокна, наклейте на деревину в області розпилу смужку липкою плівки. Виконайте пропил через стрічку, потім ретельно видаліть її.

Затиск заготовки (Мал.4)



УВАГА: Заготівля, закріплена перед розпилем з дотриманням балансу і безпеки, може послужити дисбалансом після закінчення різі. Несиметрична навантаження може перекинути пилу або

притосування, на якому вона закріплена, наприклад, додатковий стіл або верстак. При виконанні різь, який може привести до дисбалансу, завжди належним чином підтримуйте заготовку і стежте, щоб пила була надійно закріплена на стійкій поверхні. В іншому випадку, існує ризик отримання тяжкої травми.



УВАГА: При кожному використанні затиску затискача повинна завжди знаходитися над підставою пилки. Завжди закріплюйте заготовку тільки до основи пилки і ні до якого іншого об'єкту в робочій зоні. При кожному використанні затиску затискача повинна завжди знаходитися над підставою пилки.



ПОПЕРЕДЖЕННЯ: Якщо під час пиляння Вам необхідно тримати руки на відстані не більше 152 мм від пильного диска, завжди використовуйте затискач щоб уникнути ризику пошкодження заготовки і отримання тілесної травми. Використовуйте затиск для заготовки (кк), що поставляється з Вашої пилкою. Інші допоміжні засоби, такі як пружинний затиск, затискача скоба або С-образна струбцина, можуть не підійти для заготовок особливого розміру або форми. З метою wspomожения при затиску заготовки ліва або права направляюча відводяться в сторону.

ЗАКРІПЛЕННЯ ЗАТИСКАЧІВ

1. Вставте затискач у отвір під направляючої. Затиск повинен бути звернений у бік задньої частини пили торцювання. Паз зажимного штифта повинен бути вставлений в основу до упору. Переконайтеся, що штифт затиску повністю вставлений в основу пили торцювання. Якщо паз все ще видно, значить, зажим не закріплений належним чином.
2. Поверніть зажим на 180 ° в бік передньої частини пили торцювання.
3. Відпустіть рукоятку, щоб відрегулювати затискач вгору або вниз, потім, використовуючи

рукоятку тонкої настройки, міцно затисніть заготовку.

ПРИМІТКА: При виконанні різів з нахилом, розміщуйте затиск на протилежному боці підстави. ЗАВЖДИ СПОЧАТКУ ВИКОНУЙТЕ ПРОБНІ розрізи (ПРИ вимкненому ІНСТРУМЕНТІ), ПЕРЕД ТИМ ЯК РОБИТИ ОСТАТОЧНИЙ РОЗРІЗ, ЩОБ ПЕРЕВІРИТИ ХІД ДИСКУ. ПЕРЕВІРТЕ, ЧИ ЗАЖИМ НЕ ВПЛИВАЄ НА РОБОТУ ПИЛИ І НЕ ЗАВАЖАЄ РУХУ ЗАХИСНОГО КОЖУХА.



УВАГА: При пилянні кольорових металів завжди використовуйте затиски пристрої!

Додаткові опори для довгих заготовок (Мал.7)

ЗАВЖДИ ВИКОРИСТОВУВАТИ опору для ДОВГИХ ЗАГОТОВОК. Для збільшення ширини столу Вашої пилки використовуйте столи на ніжках DE7023-XJ або DE7033 (пн). Для підтримки довгих заготовок використовуйте будь-які зручні пристосування, такі як пильні козли або подібні до них пристрої, що перешкоджають виступу довгих кінців.

Виготовлення рам для картин, ящиків для розсади та інших чотиристоронніх конструкцій (Мал. 20, 21)

Виготовте кілька простих виробів з відходів деревини, щоб відчувти впевненість при управлінні електропилкою. Ваша електропила - ідеальний електроінструмент для пиляння зі скосом для куткових з'єднань (з'єднань «на вус»), див. Мал. 20.

Зображення А на малюнку 21 являє собою з'єднання, виконане методом пиляння з нахилом. Зображене з'єднання можна отримати за допомогою пиляння з нахилом або пиляння зі скосом.

- Різання таким нахилом:
 - Встановіть для обох планок нахил 45 °, щоб при їх стикуванні вийшов кут 90 °.
 - Зафіксуйте рукоятку установки кута скоса в нульовій позиції, а рукоятку установки кута нахилу в позиції 45 °.

- Дерев'яний брус розташуйте широкою стороною на площині столу і вузькою стороною впритул до прямої.

- Пиляння зі скосом:
 - Той же самий розріз може бути виконаний шляхом скошування під прямим кутом правої і лівої заготовок, що лежать широкою стороною впритул до прямої.

Пиляння під кутом і виготовлення рам (Мал.21)

Зображення В на малюнку 21 являє собою з'єднання, виконане шляхом настройки рукоятки кута скоса в позиції 45 ° для пиляння зі скосом двох профілів з метою формування кута 90°. Для цього зафіксуйте рукоятку установки кута нахилу в нульовій позиції, а рукоятку установки кута скоса в позиції 45 °. І в цей раз розташуйте дерев'яний брус широкою стороною на площині столу і вузькою стороною впритул до прямої.

Обидва зображення на малюнку 21 відносяться тільки до чотиристоронніх об'єктів. При зміні числа сторін, кут скоса і кут нахилу також змінюється. У наведеній нижче таблиці вказані правильні кути для різноманітних конфігурацій виробів, за умови, що всі сторони мають однакову довжину.

КІЛЬКІСТЬ СТОРІН	Кутом скосу АБО НАХИЛУ
4	45°
5	36°
6	30°
7	25,7°
8	22,5°
9	20°
10	18°

Для виконання форм, що не зображених в цьому посібнику, використовуйте наступну формулу: 180 °, розділені на кількість сторін, дорівнює куту скосу (при вертикальному пилянні матеріалу) або нахилу (при пилянні матеріалу, покладеного горизонтально).

Комбіноване пиляння (Мал.22)

Комбіноване пиляння - це одночасне пиляння зі скосом і з нахилом. Цей метод пиляння використовується для виготовлення рам або ящиків з похилими стінками на зразок того, що зображений на малюнку 22.



УВАГА: Якщо кут пиляння постійно змінюється, стежте, щоб рукоятки фіксаторів кута нахилу і скоса були надійно заблоковані. Блокуйте їх після виконання будь-яких змін кута нахилу або кута скоса.

На наведеній нижче діаграмі можна вибрати правильний кут нахилу і кут скосу для комбінованого пиляння.

- Для цього спочатку виберіть необхідний для Вашого виробу кут «А» (Мал.22) і помістіть цей кут на відповідну криву діаграми.
- З цієї точки опустіть вниз перпендикулярну лінію для визначення потрібного кута нахилу і горизонтальну для визначення кута скоса.
- Встановіть на пилі зазначені кути і виконайте кілька пробних розрізів. Спробуйте сумістити відрізані компоненти.

приклад Для виготовлення чотиристороннього ящика з зовнішнім кутом 26 ° (кут «А», Мал.22), використовуйте праву верхню криву. Знайдіть мітку 26 ° на кривій діаграми. Проведіть горизонтальну лінію до будь-якої зі сторін для визначення кута скоса, який слід встановити на пилі (42 °). Таким же чином проведіть вертикальну лінію до нижнього або верхнього краю для визначення кута нахилу, який слід встановити на пилі (18 °). Завжди виконуйте пробні розрізи на декількох об'єктах дерева для перевірки налаштувань пилки.



Пилання багетів (Мал.1А, 24А, 24В)

Ваша пила торцювання прекрасно підходить для пилання багетів. Для отримання точного з'єднання, профіль повинен розпилюють з особливою обережністю методом комбінованого пилання. Для пилання багетів під потрібним кутом, на Вашу торцювання пили попередньо встановлені позиції фіксатора кута скоса

31,62° вліво і вправо і обмежувача кута нахилу 33,86° вліво і вправо. На градуйованою шкалою (к) також є відмітка 33,9°. У таблиці нижче наведені точні настройки для пилання багетів.

ПРИМІТКА: Дуже важливо провести пробні рези на обрізаннях матеріалу!

ІНСТРУКЦІЯ ДЛЯ ПИЛАННЯ БАГЕТ, ПОКЛАДЕНИХ ГОРИЗОНТАЛЬНО, З ВИКОРИСТАННЯМ МЕТОДУ КОМБІНОВАНОГО ПИЛАННЯ (МАЛ.24А)

Пилання плінтусів (Мал.13, 23)

- Прямі рези під кутом 90°:
 - Розмістіть заготовку впритул до напрямної і утримуйте її на місці, як показано на малюнку 23. Увімкніть пилку, дочекайтеся, поки пильний диск не набере повну швидкість, м'яко опустіть пильную головку і повільно почніть різати заготовку.

ПИЛАННЯ ПЛІНТУСА ВІД 76 ММ ДО 171 ММ ВЕРТИКАЛЬНО ДО НАПРЯМНИХ

ПРИМІТКА: При пиланні плінтусів розміром від 76 мм до 171 мм, розташованих вертикально до напрямляючої, використовуйте рухливий затискочний важіль (А6), зображений на малюнку 13.

Розмістіть матеріал, як показано на малюнку 23.

При виконанні даного різі плінтус повинен розташовуватися нижнім краєм на поверхні столу і задньою стороною впритул до напрямної.

1. Покладіть профіль на стіл пили широкою задньою стороною вниз.
2. Верхня сторона профілю притиснута до напрямляючої.
3. Ви можете настройки для багетів 45°.

	ВНУТРІШНІЙ КУТ	ЗОВНІШНІЙ КУТ
Ліва сторона	Нахил 30° вліво Кут скоса 35,26°	Нахил 30° вправо Кут скоса 35,26°
	Збережіть лівий кінець профілю	Збережіть лівий кінець профілю
Права сторона	Нахил 30° вправо Кут скоса 35,26°	Нахил 30° вліво Кут скоса 35,26°
	Збережіть правий кінець профілю	Збережіть правий кінець профілю

4. Ці параметри призначені для багетів з верхнім кутом 52° і нижнім кутом 38°.

	ВНУТРІШНІЙ КУТ	ЗОВНІШНІЙ КУТ
Ліва сторона	Скіс 45° вліво	Скіс 45° вправо
	Збережіть ліву сторону профілю	Збережіть ліву сторону профілю
Права сторона	Скіс 45° вправо	Скіс 45° вліво
	Збережіть праву сторону профілю	Збережіть праву сторону профілю

Матеріал, розмір якого перевищує 171 мм, повинен розпилюють, як було описано вище.

	ВНУТРІШНІЙ КУТ	ЗОВНІШНІЙ КУТ
Ліва сторона	Нахил 33,9° вліво Кут скоса 31,62°	Нахил 33,9° вправо Кут скоса 31,62°
	Збережіть лівий кінець профілю	Збережіть лівий кінець профілю
Права сторона	Нахил 33,9° вправо Кут скоса 31,62°	Нахил 33,9° вліво Кут скоса 31,62°
	Збережіть правий кінець профілю	Збережіть правий кінець профілю

Альтернативний метод пиляння багетів

При використанні даного методу при пилянні багетів не потрібно виконання різ з нахилом. Невеликі зміни кута скоса можуть виконуватися без впливу на кут нахилу. При появі кутів, відмінних від 90°, пила швидко і легко сама налаштується під них.

Ми рекомендуємо використовувати паролі додатковою напрямляє для пиляння багетів (DW7084) (II), яка гарантує високу точність і зручність в роботі (Мал.5).

ІНСТРУКЦІЯ ДЛЯ ПИЛЯННЯ багет, РОЗТАШОВАНИХ ПІД КУТОМ МІЖ НАПРЯМНИМИ І ПІДСТАВОЮ ПИЛИ, З ВИКОРИСТАННЯМ ВСІХ ВИДІВ РІЗІВ (МАЛ.24В)

1. Покладіть профіль під кутом таким чином, щоб нижня частина профілю (та частина, яка буде звернена до стіни, коли багет буде повішений на стіну) примикала до напрямляючої, а верхня частина профілю залишалася на столі пили.
2. Кутіві різзи на задній стороні профілю повинні розташовуватися точно по напрямляючій пильному столу.

ВНУТРІШНІЙ КІТ ЗОВНІШНІЙ КІТ

Ліва сторона	Скіс 45° вправо	Скіс 45° вліво
	Збережіть праву сторону профілю	Збережіть ліву сторону профілю
Права сторона	Скіс 45° вліво	Скіс 45° вправо
	Збережіть ліву сторону профілю	Збережіть праву сторону профілю

Спеціальні розрізи



УВАГА: Ніколи не робіть пиляння, якщо матеріал не закріплений на столі напрямляє.

ПИЛЯННЯ АЛЮМІНІЮ (МАЛ.25А, 25В)

ЗАВЖДИ ВИКОРИСТОВУВАТИ ВІДПОВІДНІ пилкового диска, ПРИЗНАЧЕНІ ДЛЯ пиляння алюмінію.

Деякі заготовки необхідно закріплювати за допомогою затискачів чи інших затискних пристроїв, щоб уникнути їх зміщення під час пиляння. Розмістіть матеріал як для тонкого поперечного пиляння, див. Малюнок

25А. На малюнку 25В зображено неправильне положення даних профілів при пилянні. При пилянні алюмінію використовуйте мастильний воскової олівець. Нанесіть воскову мастило прямо на пильний диск безпосередньо перед пилянням. Ніколи не змащуйте обертається пильний диск. Віск гарантує надійне змащення і оберігає пильний диск від налипання тирси.

ЗАГОТІВЛІ ВИГНУТОЇ ФОРМУ (МАЛ. 26А, 26В)

При розпилюванні заготовок зігнутої форми завжди розташуйте їх, як показано на малюнку 26А, і ніколи не кладіть, як показано на малюнку 26В. Неправильне розташування заготовки може стати причиною защемлення леза пилкового диска.

РОЗПИЛЮВАННЯ ПЛАСТИКОВИХ ТРУБ І ІНШИХ КРУГЛИХ ПРОФІЛІВ

Пластикові труби можуть бути легко розпилені Вашою пилкою. Розпилювання труб виконується таким же чином, що і розпилювання деревини; щоб уникнути перекочування, труба повинна бути закріплена за допомогою затискачів або надійно притискатися впритул до напрямної. Виконання даної умови надзвичайно важливо при виконанні розрізів під кутом.

РОЗПИЛЮВАННЯ ВЕЛИКИХ ЗАГОТОВОК (МАЛ.27)

Іноді дерев'яна заготовка буває трохи ширше, щоб вільно розміститися під нижнім захисним кожухом диска. В цьому випадку, покладіть великий палець руки на верхню частину захисного кожуха (а) і поверніть його трохи вгору, рівно настільки, щоб відкрити заготовку, як показано на малюнку 27. Використовуйте цей прийом тільки у випадках гострої необхідності; пила працюватиме в звичайному режимі і зможе виконати більший розріз. **НІКОЛИ** не прив'язуватися, **НЕ** заліплював СТІЧКОЮ і не утримуються БУДЬ-ЯКИМ ІНШИМ СПОСОБОМ ЗАХИСНИЙ КОЖУХ ПІД ЧАС РОБОТИ ПИЛИ.

СПЕЦІАЛЬНІ НАЛАШТУВАННЯ ДЛЯ ПОПЕРЕЧНИЙ РОЗПИЛ ШИРОКИХ ЗАГОТОВОК (МАЛ.28А, 28В)

При використанні спеціальних налаштувань Вашої пилкою можна розпилювати дуже широкі (до 409 мм) заготовки. Для цього дотримуйтеся інструкцій:

1. Зніміть з пилки праву і ліву напрямляючу і відкладіть їх в сторону.

Для цього відкрутіть на кілька оборотів регулятори направляючої (m) і зніміть кожну напрямну з пилки. Налаштуйте і зафіксуйте рукоятку установки кута скоса на позначці 0 °.

2. Використовуючи шматок ДСП товщиною 38 мм або будь-якої іншої рівний і міцний дерев'яний матеріал товщиною 38 мм, виготовте спеціальну платформу розміром 368 x 660 мм. Платформа повинна бути абсолютно плоскою, інакше в процесі розпилу матеріал може рухатися, збільшуючи ризик отримання травми.

3. За допомогою шурупів для дерева довжиною 76,2 мм закріпіть платформу розміром 368 x 660 мм через отвори (a9) в підставі направляючої (o) (Мал. 28А). Для надійного кріплення матеріалу використовуйте 4 шурупа. При використанні спеціальних налаштувань платформа повинна бути розпиляна на 2 частини. Переконайтеся, що шурупи надійно затягнуті, в іншому випадку матеріал може вислизнути і стати причиною отримання травми. Переконайтеся, що платформа щільно прилягає до столу і спрямовуючої, і розташована точно в центрі.



УВАГА: Переконайтеся, що пила надійно закріплена на стійкій опорній площині. В іншому випадку пила може коливатися в процесі роботи і стати причиною отримання травми.

4. Покладіть розпилюють заготовку на платформу, встановлену на столі. Переконайтеся, що заготовка щільно притиснута до задньої сторони підстави направляючої (o) (Мал.28В).

5. Перш ніж починати розпил закріпіть заготовку. Повільно розпилюйте матеріал, використовуючи рух «вперед-вниз-назад». Ненадійне кріплення заготовки і швидке пиляння можуть стати причиною зсуву заготовки і отримання травми.

Після декількох пропилов під різними кутами скоса, крім 0°, платформа може занепасти і більше не буде належним чином підтримувати заготовку. Налаштуйте потрібний кут скоса і встановіть нову невикористану платформу.



ПОПЕРЕДЖЕННЯ:

Тривале використання платформи з кількома пластинами для пропила може стати причиною втрати контролю над інструментом і отримання травми.

ТЕХНІЧНЕ ОБСЛУГОВУВАННЯ

Ваш електроінструмент DEWALT розрахований на роботу протягом тривалого часу при мінімальному технічному обслуговуванні. Термін служби і надійність інструменту залежить від правильного догляду та регулярного чищення.



УВАГА: Щоб уникнути травми, вимкніть інструмент пavid'єднайте його від джерела електроживлення, перш ніж встановлювати і демонтувати приналежності, виконувати або змінювати налаштування, а також перед проведенням ремонту. Переконайтеся, що курок перемикач знаходиться в положенні ВИКП. Ненавмисний запуск інструменту може призвести до травмування.



УВАГА: Щоб уникнути ризику отримання важкої травми НІКОЛИ не торкайтеся пальцями або руками до гострих зубів пильного диска при проведенні будь-яких робіт з обслуговування пили.

НЕ використовуйте мастильні або засоби для чищення (особливо пульверизатори і аерозолі) в безпосередній близькості від пластмасового захисного кожуха. Захисний кожух з полікарбонату схильний до дії певних хімічних речовин.

Щітки електродвигуна (Мал.1А)

Регулярно оглядайте вугільні щітки. Слідкуйте, щоб щітки залишалися чистими і вільно пересувалися по пазах.

- Вимкніть інструмент від джерела живлення, зніміть торцеву кришку двигуна (f), підійміть пружину і витягніть блок щіток.

- Якщо щітки зносилися приблизно до 12,7 мм, пружини більше не зможуть їх утримувати, і щітки слід замінити.
- Використовуйте тільки ідентичні вугільні щітки DEWALT. Використання правильного типу щіток безпосередньо впливає на функціонування електричного гальма. Набори нових щіток можна придбати в авторизованих сервісних центрах DEWALT.
- Завжди після огляду або заміни щіток встановлюйте на місце кришку відсіку щіток.
- Для установки нових щіток перед використанням інструмент повинен бути запущений вхолосту (без навантаження) на 10 хвилин. В роботі електричного гальма можуть бути збої, поки не будуть замінені зношені щітки.
- Під час холостого ходу не пов'язує, НЕ заліплював СТРІЧКОЮ І ніяким іншим чином не блокує Куркова ПУСКОВОЙ ВИМИКАЧ. Перешкоджав він Йому ТІЛЬКИ РУКОЮ.



Масило

Ваш електроінструмент не вимагає додаткового змащення.



Частка

Перед експлуатацією інструменту уважно огляньте верхній і нижній захисний кожух і відбором пилу, щоб переконатися, що вони функціонують належним чином. Переконайтеся, що тирса, пил або обрізки заготовки не блокують перераховані пристрої. При застряванні фрагментів заготовки між пильним диском і захисними кожухами, вимкніть інструмент від джерела живлення і виконайте вказівки в розділі « **Заміна або установка нового пильового диска** ». Видаліть застряглі частинки і встановіть на місце пильний диск. Регулярно очищайте ділянки навколо і ПІД підставою і поворотним столом від пилу і тирси.



УВАГА: Видавайте бруд і пил з корпусу сухим стисненим повітрям у міру видимого скопчення бруду всередині і навколо вентиляційних отворів. Очищуйте, надівши засіб захисту очей і респіратор затвердженого типу.



УВАГА: Ніколи не використовуйте розчинники або інші агресивні хімічні засоби для очищення неметалевих деталей інструменту. Ці хімікати можуть погіршити властивості матеріалів, застосованих в даних деталях. Використовуйте тканину, змочену у воді з м'яким милом. Не допускайте попадання будь-якої рідини всередину інструменту; ні в якому разі не занурюйте яку-небудь частину інструменту в рідину.

ЧИЩЕННЯ ПІДСВІЧУВАННЯ

- Ватною паличкою обережно очистіть від пилу і сміття лінзи підсвічування. Сильне забруднення може блокувати підсвічування і стати причиною неакуратне позначення лінії різку.
- НЕ використовуйте ніякі види розчинників; вони можуть пошкодити лінзи.
- Очистіть знятий з пилки диск від пилу і бруду.

ЧИЩЕННЯ ВІДБОРОМ ПИЛУ

Вимкніть пилу від джерела живлення, переведіть пильную в головку в максимально верхнє положення і почистіть відбором пилу за допомогою стиснутого повітря або штиря великого діаметру.

Додаткові речі (Мал.2-8)



УВАГА: Оскільки приналежності, відмінні від тих, які пропонує DEWALT, не проходили тести на цьому телевізорі, то використання цих приладів може призвести до небезпечної ситуації. Щоб уникнути ризику отримання травми, з даним продуктом повинні використовуватися тільки рекомендовані DEWALT додаткове приладдя.

ОПОРА ДЛЯ ДОВГИХ ЗАГОТОВОК: DE7080-XJ

Дана опора використовується для підтримки довгих заготовок. В основу Вашого пилки можна вставити 2 опори (ii), по одній з кожного боку.

ОБМЕЖУВАЧЕМ ДОВЖИНИ: DE7051-XJ

Використовується з опорою для довгих заготовок (ii). Регульований обмежувач довжини (jj) використовується при виконанні повторюваних різів однакової довжини від 0 до 107 см.

ЗАЖИМ: DE7082-XJ

Затиск (kk) використовується для надійного кріплення заготовки до пильному столу.

НАПРЯМНА ДЛЯ ВИПИЛЮВАННЯ БАГЕТІВ І КАРНИЗІВ: DE7084-XJ

Дана напрямна (ll) використовується для точного випилювання багетів і карнизів.

ПИЛОЗБІРНИК: DE7053-XJ

Даний мішок (mm) збирає більшу частину виробленої під час пиляння пилу і оснащений застібкою-Моліна для швидкого і зручного спорожнення.

РОБОЧИЙ СТІП НА НІЖКАХ: DE7023-XJ, DE7033-XJ

Стіл на ніжках (nn) використовується для збільшення ширини столу пили.

СТІП НА НІЖКАХ (nn) ВИКОРИСТОВУЄТЬСЯ ДЛЯ ЗБІЛЬШЕННЯ ШИРИНИ СТОЛУ ПИЛИ.

Монтажні кронштейни (oo) використовуються для кріплення пилки до робочої поверхні.


Пильні диски ЗАВЖДИ ВИКОРИСТОВУВАТИ пилкового диска 305 мм з посадковим отвором 30 мм. МІНІМАЛЬНА ШВИДКІСТЬ ОБЕРТАННЯ НЕ ПОВИННА БУТИ НИЖЧЕ 4800 об./Хв. Ніколи не використовуйте пильні диски меншого діаметру. Вони не будуть надійно закриватися захисним кожухом. Використовуйте тільки пильні диски для поперечного пиляння! Не використовуйте пильні диски, призначені для повздожнього розпилювання, комбіновані диски або диски, кут зубів яких перевищує 5°.


Пильні диски по дереву (гладкий, чистий рез)

Точний поперечний розпил	305 мм	80
Кольорові метали	305 мм	96

З питань придбання додаткового обладнання звертайтеся до Вашого дилера.

ЗАХИСТ НАВКОЛИШНЬОГО СЕРЕДОВИЩА

 Роздільний збір. Цей продукт не можна викидати разом із звичайними побутовими відходами. Якщо одного разу Ви захочете замінити свій виріб DEWALT або якщо він Вам більше не потрібний, не викидайте його разом з побутовими відходами. Зробіть цей виріб спеціальний приймальний пункт.

 Роздільний збір виробів з закінченим терміном та упаковки дозволяє пускати їх в переробку і повторно використовувати. Використання перероблених матеріалів допомагає захищати навколишнє середовище від забруднення та зменшує потребу в сировині.

Місцеві законодавчі акти можуть забезпечити окремий збір електричного обладнання від побутового сміття на муніципальних звалищах відходів, або Ви можете продавцями при покупці нового виробу. Фірма DEWALT має можливість для збору та переробки після закінчення їхнього терміну DEWALT. Щоб скористатися цією службою, Ви поверніть виріб компанії в офіційний сервісний центр, які збирають відпрацьовані продукти за наш рахунок. Ви можете дізнатися місце знаходження Вашого найближчого авторизованого сервісного центру, звернувшись в Ваш місцевий офіс DEWALT за адресою, вказаною в даному Руководстві по експлуатації. Крім того, список авторизованих сервісних центрів DEWALT і повну інформацію про наш послепродажне обслуговування та контактну можете знайти в інтернеті за адресою: www.2helpU.com.

ТИПИ пильного диска ОБЛАСТЬ		
ЗАСТОСУВАННЯ	Діаметр	кількість зубів
Пильні диски для будівельних матеріалів (Надтонкі з антипригарної кромкою)		
загальне застосування	305 мм	40
Точний поперечний розпил	305 мм	60

ДеВОЛТ

гарантійні умови Шановний

покупця!

1. Вітаємо Вас з придбанням високоякісного виробу ДеВОЛТ і висловлюємо вдячність за Ваш вибір.

1.1. Надійна робота даного виробу протягом усього терміну експлуатації - основна мета наших сервісних служб. У разі виникнення будь-яких проблем в процесі експлуатації виробу рекомендуємо Вам звертатися тільки до авторизованих сервісних організацій, адреси та телефони яких Ви зможете знайти в Гарантійному талоні або дізнатися в магазині.

Наші сервісні станції - це не тільки кваліфікований ремонт, але і широкий вибір запчастин і аксесуарів.

1.2. При купівлі виробу вимагайте перевірки його комплектності та справності в Вашій присутності, інструкцію по експлуатації та заповнений Гарантійний талон на руському мовою. При відсутності у Вас правильно заповненого Гарантійного талона ми будемо змушені відхилити Ваші претензії щодо якості даного виробу.

1.3. Щоб уникнути непорозумінь переконливо просимо Вас перед початком роботи з izdelim уважно ознайомитися з інструкцією по його експлуатації.

2. Правовою основою справжніх гарантійних умов є діюче Законодавство і, зокрема, Закон "Про захист прав споживачів".

3. Гарантійний термін на даний виріб становить 12 місяців і обчислюється з дня продажу. У разі усунення недоліків виробу, гарантійний строк продовжується на період, протягом якого воно не викавалось.

4. Виробник рекомендує проводити періодичні перевірки виробу на сервісній станції.

5. Протягом 12 місяців з дня продажу виробу гарантує безкоштовну перевірку виробу та рекомендації заміни нормальних аксесуарів.

6. Термін служби виробу - 5 років (ми мінімальними, встановленими відповідно до Закону "Про захист прав споживачів").

7. Наші гарантійні зобов'язання поширюються тільки на несправності, виявлені протягом гарантійного терміну та обумовлені виробничими або конструктивними факторами.

8. Гарантійні зобов'язання не розпространяються:

8.1. На несправності виробу, що виникли в результаті:

1. Недотримання користувачем припусок санітарної інструкції з експлуатації виробу.
2. Механічного пошкодження, викликаного зовнішнім ударним або будь-яким іншим віз дією.

8.1.3. Застосування виробу не за призначенням.

4. Стихійного лиха.
5. Неприятливих атмосферних і інших зовнішніх впливів на виріб, таких як дощ, сніг, підвищена вологість, нагрівання, агресивні середовища, невідповідність параметрів електромережі живлення вказаним на інструменті.

8.1.6. Використання приладдя, витратних матеріалів та запчастин, які не рекомендовані або не схвалені виробником.


8.1.7. Проникнення всередину виробу сторонніх предметів, комах, матеріалів або речовин, що не є відходами, супроводжуватися застосуванням за призначенням, такими як стружка, тирса тощо.

8.2. На інструменти, що піддавались розкриттю, ремонту або модифікації поза уповноважених сервісних станцій.

8.3. На принадлежності, частини, що вийшли з ладу внаслідок нормального зносу, і расхідні матеріали, такі як приводні реміні, вугільні щітки, акумуляторні батареї, ножі, пилики, абразиви, пильні диски, свердла, бури та т. П.

8.4. На несправності, що виникли в результаті перевантаження інструменту, що спричинило вихід з ладу електродвигуна або інших вузлів і деталей. До безумовних ознак перегрузки виробу відносяться, зокрема: поява кольорів мінливості, деформація або оплавлення деталей і вузлів виробу, потемніння або обуглювання ізоляції проводів електродвигуна під впливом високої температури.



№ 1	№ 2	№ 3	№ 4
Order No. / Заказ № / Земовлення №	Order No. / Заказ № / Земовлення №	Order No. / Заказ № / Земовлення №	Order No. / Заказ № / Земовлення №
Date of receipt / Дата поступления / Дата прийому	Date of receipt / Дата поступления / Дата прийому	Date of receipt / Дата поступления / Дата прийому	Date of receipt / Дата поступления / Дата прийому
Date of repair / Дата выдачи / Дата видання	Date of repair / Дата выдачи / Дата видання	Date of repair / Дата выдачи / Дата видання	Date of repair / Дата выдачи / Дата видання
Stamp and signature of the service centre / Печать и подпись сервисного центра / Печатка та підпис сервісного центру	Stamp and signature of the service centre / Печать и подпись сервисного центра / Печатка та підпис сервісного центру	Stamp and signature of the service centre / Печать и подпись сервисного центра / Печатка та підпис сервісного центру	Stamp and signature of the service centre / Печать и подпись сервисного центра / Печатка та підпис сервісного центру
 ----- № 1 ----- № 2 ----- № 3 ----- № 4 ----- № 4			
Order No. / Заказ № / Земовлення №	Order No. / Заказ № / Земовлення №	Order No. / Заказ № / Земовлення №	Order No. / Заказ № / Земовлення №
Date of receipt / Дата поступления / Дата прийому	Date of receipt / Дата поступления / Дата прийому	Date of receipt / Дата поступления / Дата прийому	Date of receipt / Дата поступления / Дата прийому
Stamp and signature of the service centre / Печать и подпись сервисного центра / Печатка та підпис сервісного центру	Stamp and signature of the service centre / Печать и подпись сервисного центра / Печатка та підпис сервісного центру	Stamp and signature of the service centre / Печать и подпись сервисного центра / Печатка та підпис сервісного центру	Stamp and signature of the service centre / Печать и подпись сервисного центра / Печатка та підпис сервісного центру

№ 4	№ 3	№ 2	№ 1
<p>Замас №/Тансарыс №/Буюртыя №</p> <p>Дата пайвёны/Кабылдау сөні/Кабыл киминган күні</p>	<p>Замас №/Тансарыс №/Буюртыя №</p> <p>Дата пайвёны/Кабылдау сөні/Кабыл киминган күні</p>	<p>Замас №/Тансарыс №/Буюртыя №</p> <p>Дата пайвёны/Кабылдау сөні/Кабыл киминган күні</p>	<p>Замас №/Тансарыс №/Буюртыя №</p> <p>Дата пайвёны/Кабылдау күні/Кабыл киминган күні</p>
<p>Дата вядзені/Бегу күні/Капітрый берілган күні</p>	<p>Дата вядзені/Бегу күні/Капітрый берілган күні</p>	<p>Дата вядзені/Бегу күні/Капітрый берілган күні</p>	<p>Дата вядзені/Бегу күні/Капітрый берілган күні</p>
<p>Пячма і подпіс спеціалісара цэнтра/ Сервіс аргалычынн мери мен колтанбасы/ Сервіс нарказынн-чт нұсқа ва иншоқи</p>	<p>Пячма і подпіс спеціалісара цэнтра/ Сервіс аргалычынн мери мен колтанбасы/ Сервіс нарказынн-чт нұсқа ва иншоқи</p>	<p>Пячма і подпіс спеціалісара цэнтра/ Сервіс аргалычынн мери мен колтанбасы/ Сервіс нарказынн-чт нұсқа ва иншоқи</p>	<p>Пячма і подпіс спеціалісара цэнтра/ Сервіс аргалычынн мери мен колтанбасы/ Сервіс нарказынн-чт нұсқа ва иншоқи</p>
<p>№ 4</p> <p>Замас №/Тансарыс №/Буюртыя №</p>	<p>№ 3</p> <p>Замас №/Тансарыс №/Буюртыя №</p>	<p>№ 2</p> <p>Замас №/Тансарыс №/Буюртыя №</p>	<p>№ 1</p> <p>Замас №/Тансарыс №/Буюртыя №</p>
<p>Дата пайвёны/Кабылдау сөні/Кабыл киминган күні</p>	<p>Дата пайвёны/Кабылдау сөні/Кабыл киминган күні</p>	<p>Дата пайвёны/Кабылдау сөні/Кабыл киминган күні</p>	<p>Дата пайвёны/Кабылдау күні/Кабыл киминган күні</p>



Печатна і подпіс спеціалісара цэнтра/
Сервіс аргалычынн мери мен колтанбасы/
Сервіс нарказынн-чт нұсқа ва иншоқи

Пячма і подпіс спеціалісара цэнтра/
Сервіс аргалычынн мери мен колтанбасы/
Сервіс нарказынн-чт нұсқа ва иншоқи

Пячма і подпіс спеціалісара цэнтра/
Сервіс аргалычынн мери мен колтанбасы/
Сервіс нарказынн-чт нұсқа ва иншоқи

Пячма і подпіс спеціалісара цэнтра/
Сервіс аргалычынн мери мен колтанбасы/
Сервіс нарказынн-чт нұсқа ва иншоқи

GB WARRANTY CARD

BY ГАРАНТЫЙНЫЙ ТАЛОН

RUS ГАРАНТИЙНЫЙ ТАЛОН

KZ КЕПІЛДІК ТАЛОН

UA ГАРАНТІЙНИЙ ТАЛОН

UZ ГАРАНТИЯ ЧИПТАСИ



GB months

RUS месяцев

UA місяців

12

BY месяцаў

KZ ай

UZ ой

GB Serial No.	Date of sale	Selling stamp, Signature
RUS Серийный номер	Дата продажи	Печать и подпись торговой организации
UA Серійний номер	Дата продажу	Печатка та підпис торгівельної організації
BY Серыйны нумар	Дата продажы	Пячатка і подпіс гандлёвай установы
KZ Сериялық нөмір	Сату күні	Сауда ұйымының мөрі мен қолтанбасы
UZ Серия сони	Сотилган куни	Савдо корхонанинг мухр ва имзоси

АВТОРИЗОВАНІ СЕРВІСНІ ЦЕНТРИ

DEWALT

RUS

Росія, 121471, г. Москва,
вул. Гвардейская, д. 3, корп. 1
тел. : (495) 444 1070
737 8041

UA

Україна, 04073, м Київ,
вул. Сирецкая, 33-ш
тел. : (044) 581 11 25

KZ

Казахстан, 050060, м.Алмати,
вул. Березовського 3А
тел. : (727) 244 64 46
293 34 53

BY

Білорусь, 220015, м.Мінськ,
вул. Берута, д. 22, к. 1
тел. : (37517) 251 43 07
251 30 72

GE

Грузія, 0193, м.Тбілісі,
ул.Тамарашвілі, д. 12
тел. : (99532) 33 35 86

Сервісна мережа DE WALT постійно розширюється.

Інформацію про обслуговування в інших містах Ви можете отримати за телефонами

в Москві: (495) 258 39 81/2/3,

в Києві: (044) 507 05 17

<http://www.dewalt.ru>

Справний і повністю укомплектований товар отримав (а), з гарантійними умовами ознайомлений (а) / Справний та Повністю укомплектований товар отримав (а), з гарантійними умовами ознайомлений (а) /

справний і повністю укомплектований товар отримав (а), з гарантійними умовами ознайомлений (а) /

Т у з у ж а НЕ толи қ жина қ тал ғ ан тауарі қ абилдадим, кепілдік шарттаримен танистим / Т у затілған ва Тулик комплектілі махсулотні ОЛДІМ, гарантія шартлары билан танішіб чікдім "