

DEWALT®

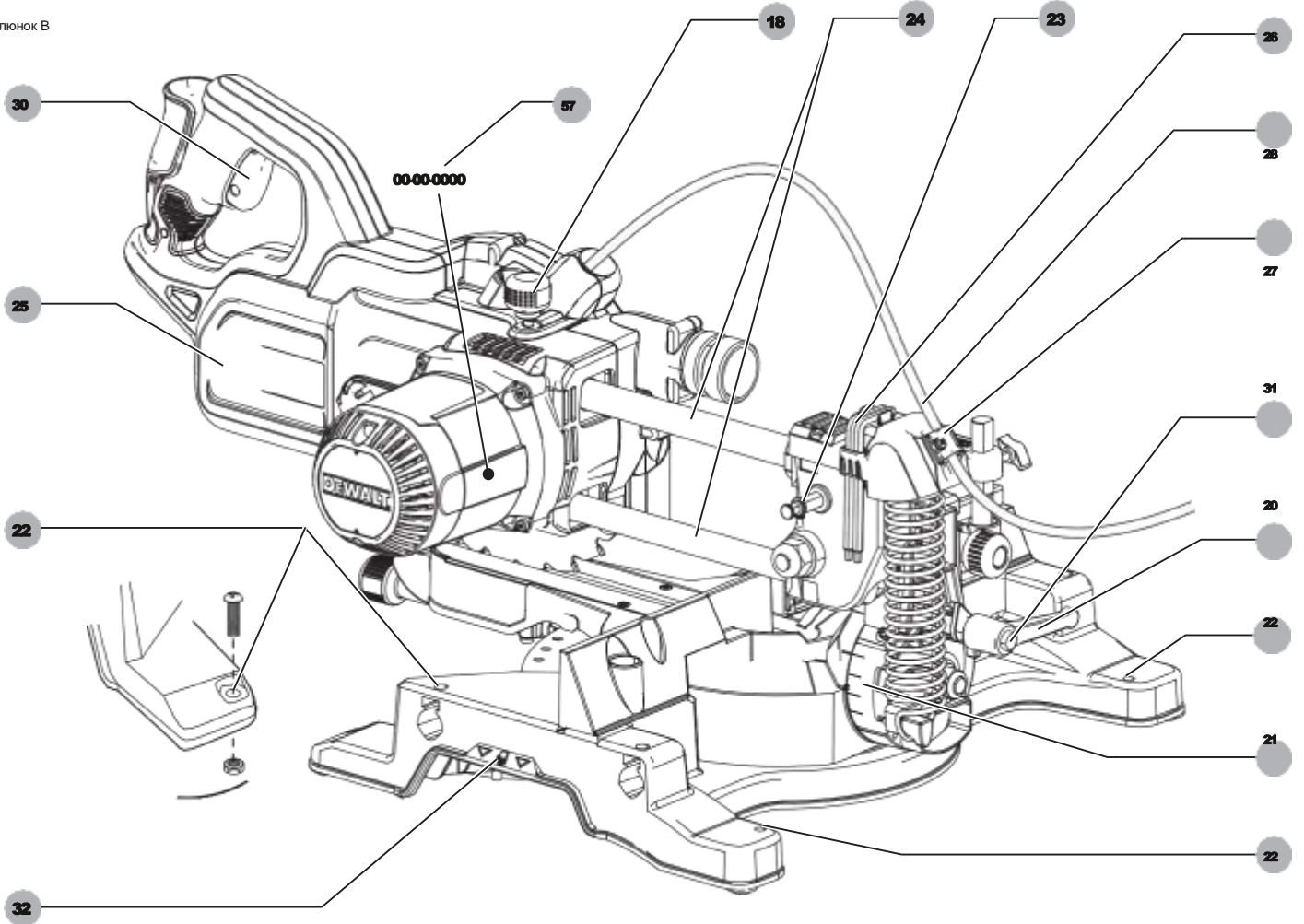
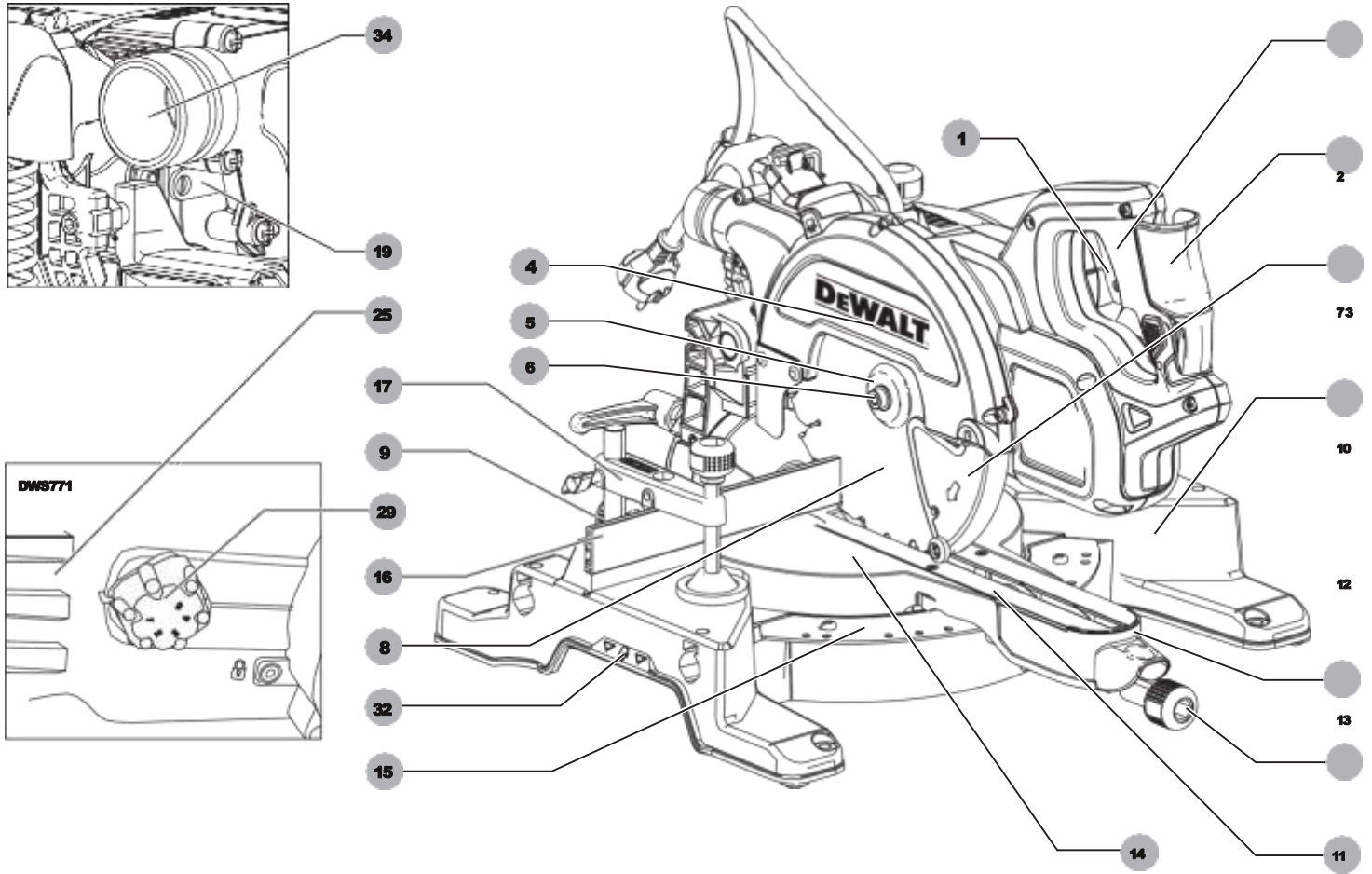
503911-92RUS / UA

Переклад оригінальної інструкції

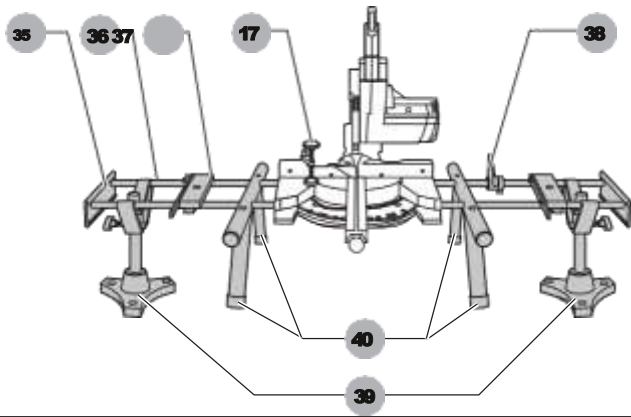
www.DEWALT.com

DWS771

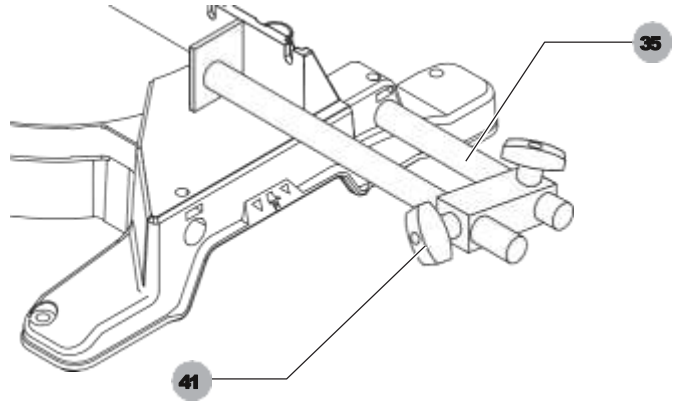
DWS777



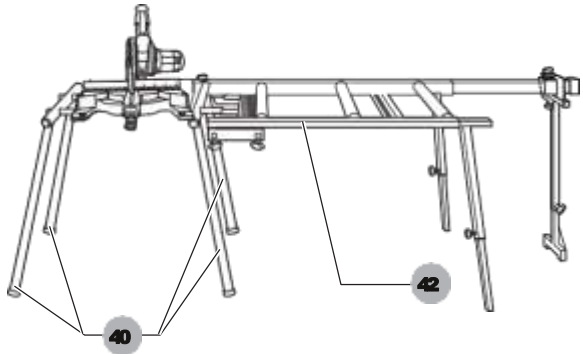
малюнок С



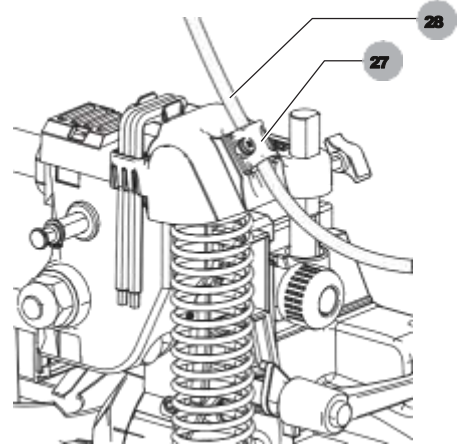
малюнок D



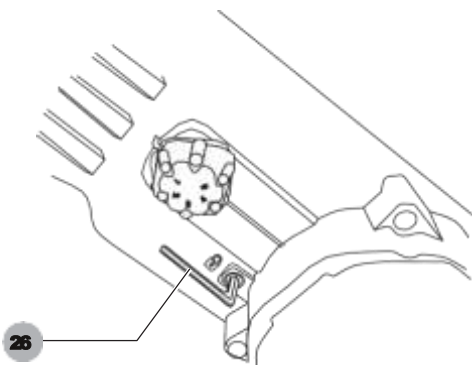
малюнок E



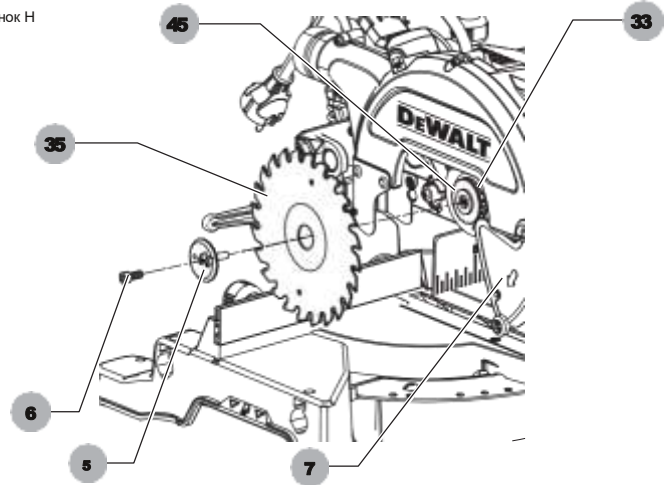
малюнок F



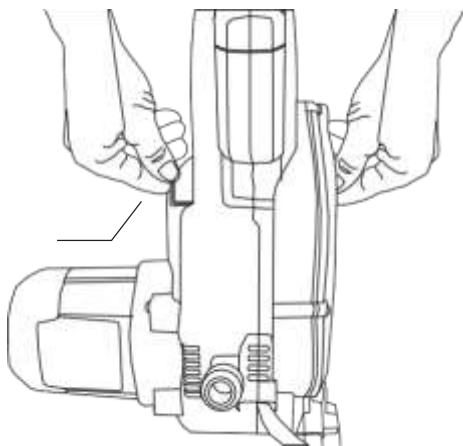
малюнок G



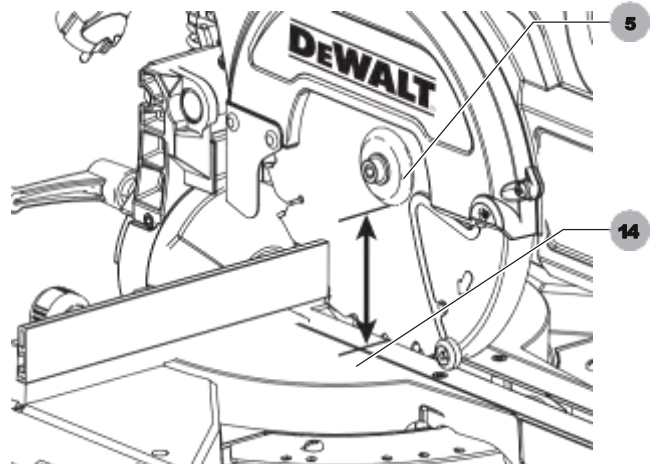
малюнок H



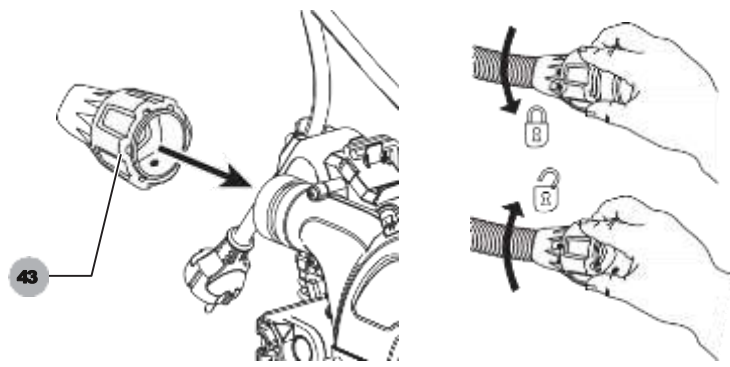
малюнок I



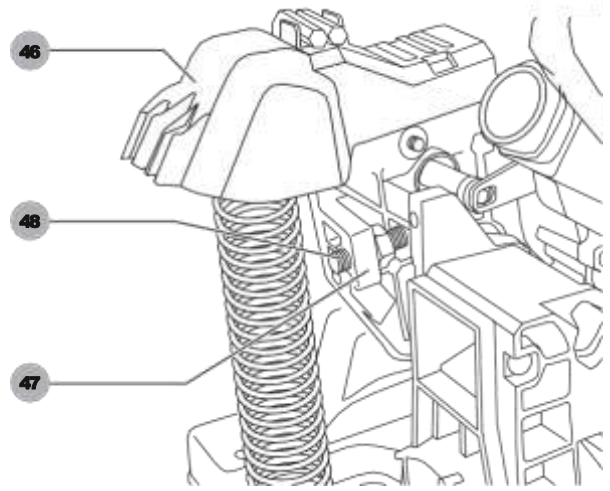
малюнок J



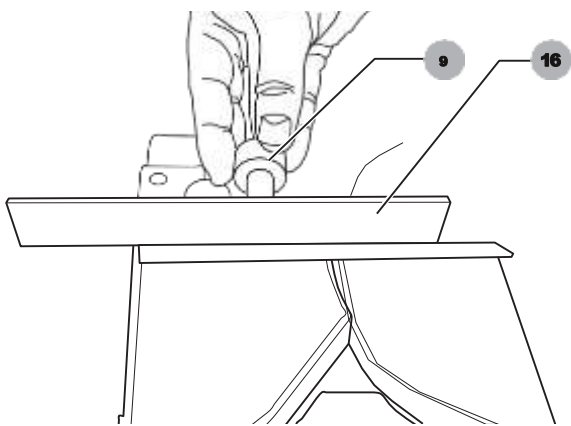
малюнок К



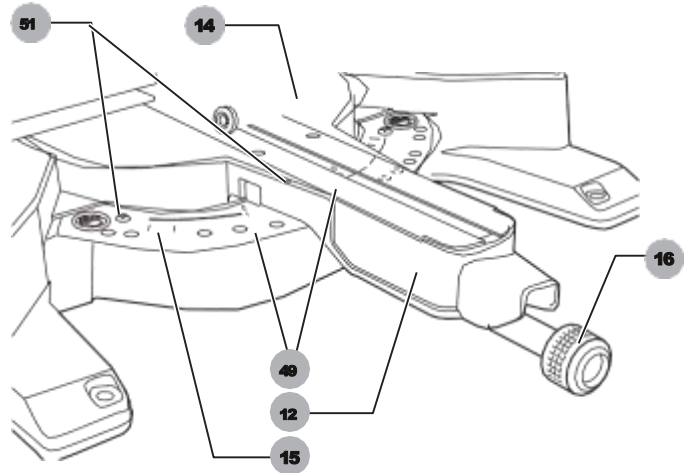
малюнок L



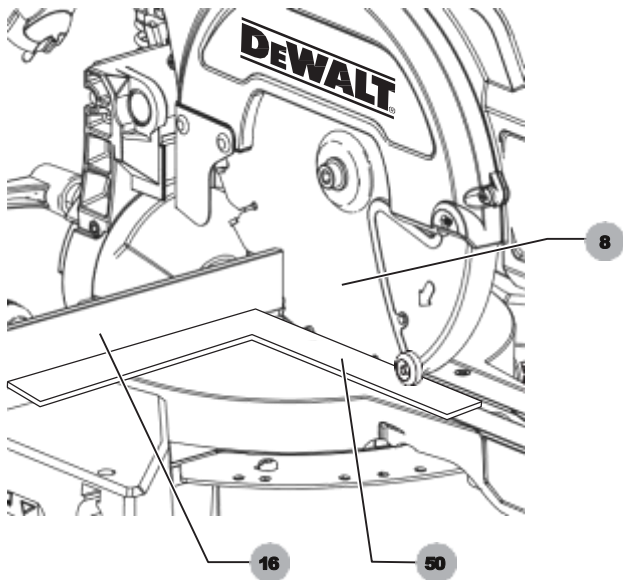
малюнок М



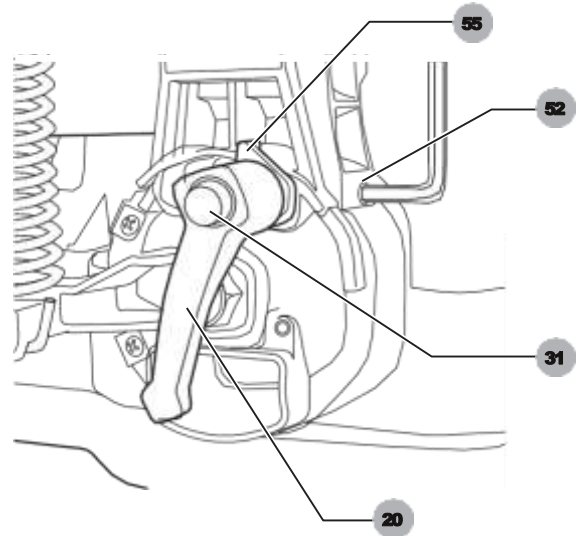
малюнок N



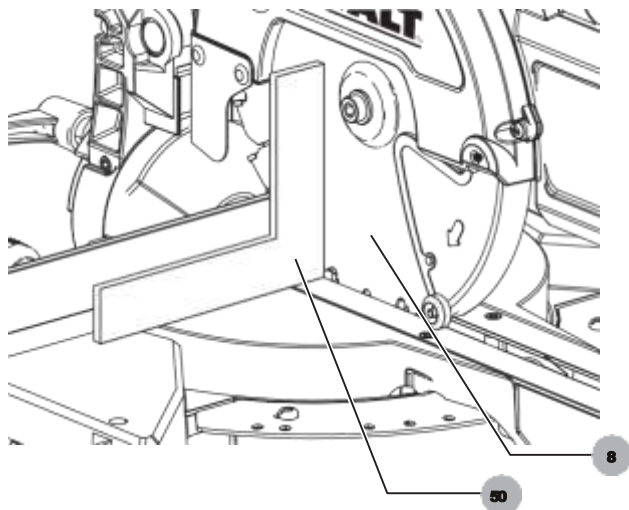
малюнок О



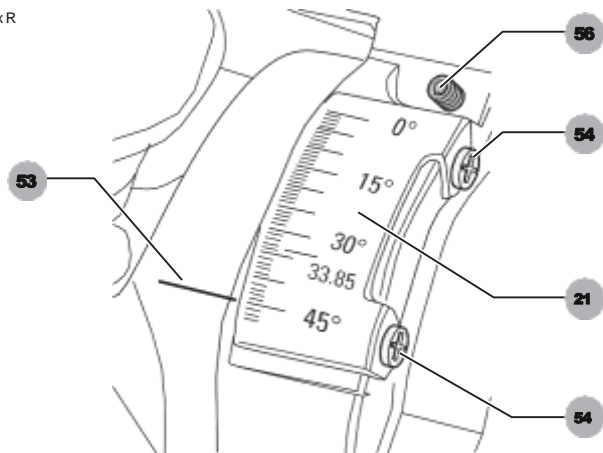
малюнок Р



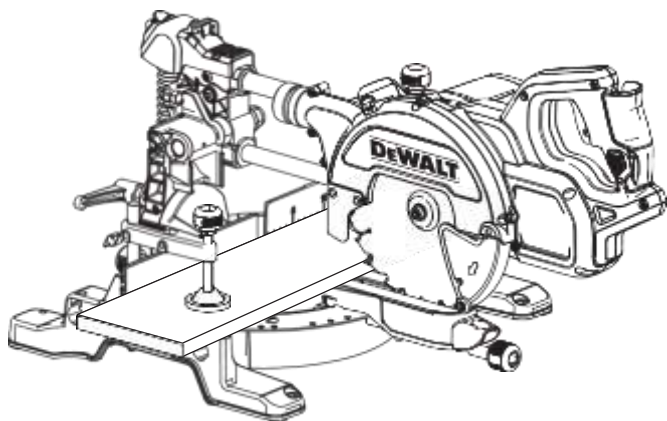
малярнок Q



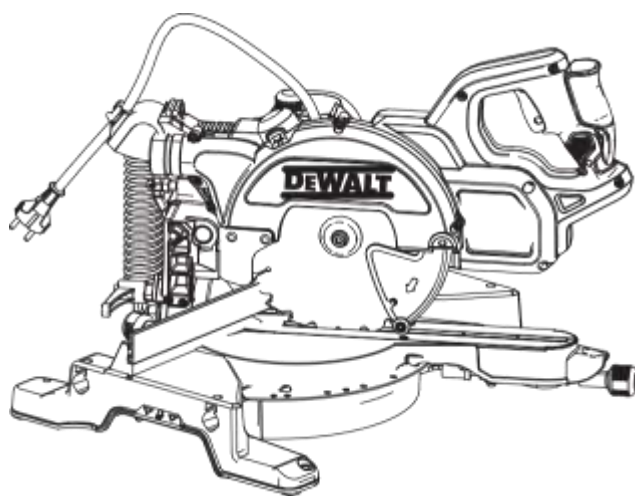
малярнок R



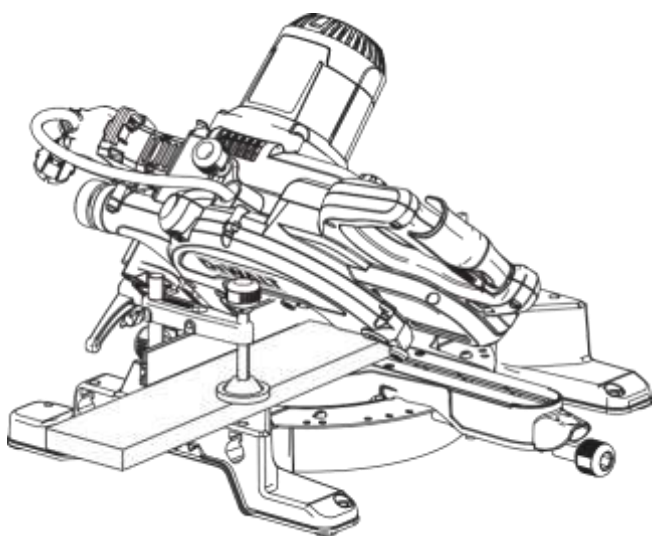
малярнок S



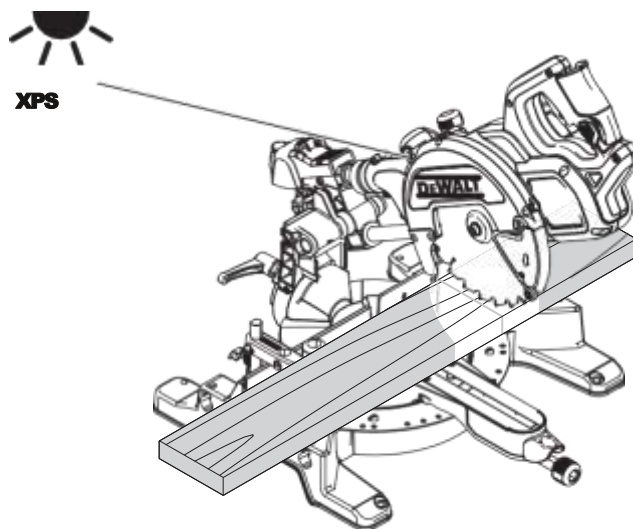
малярнок T

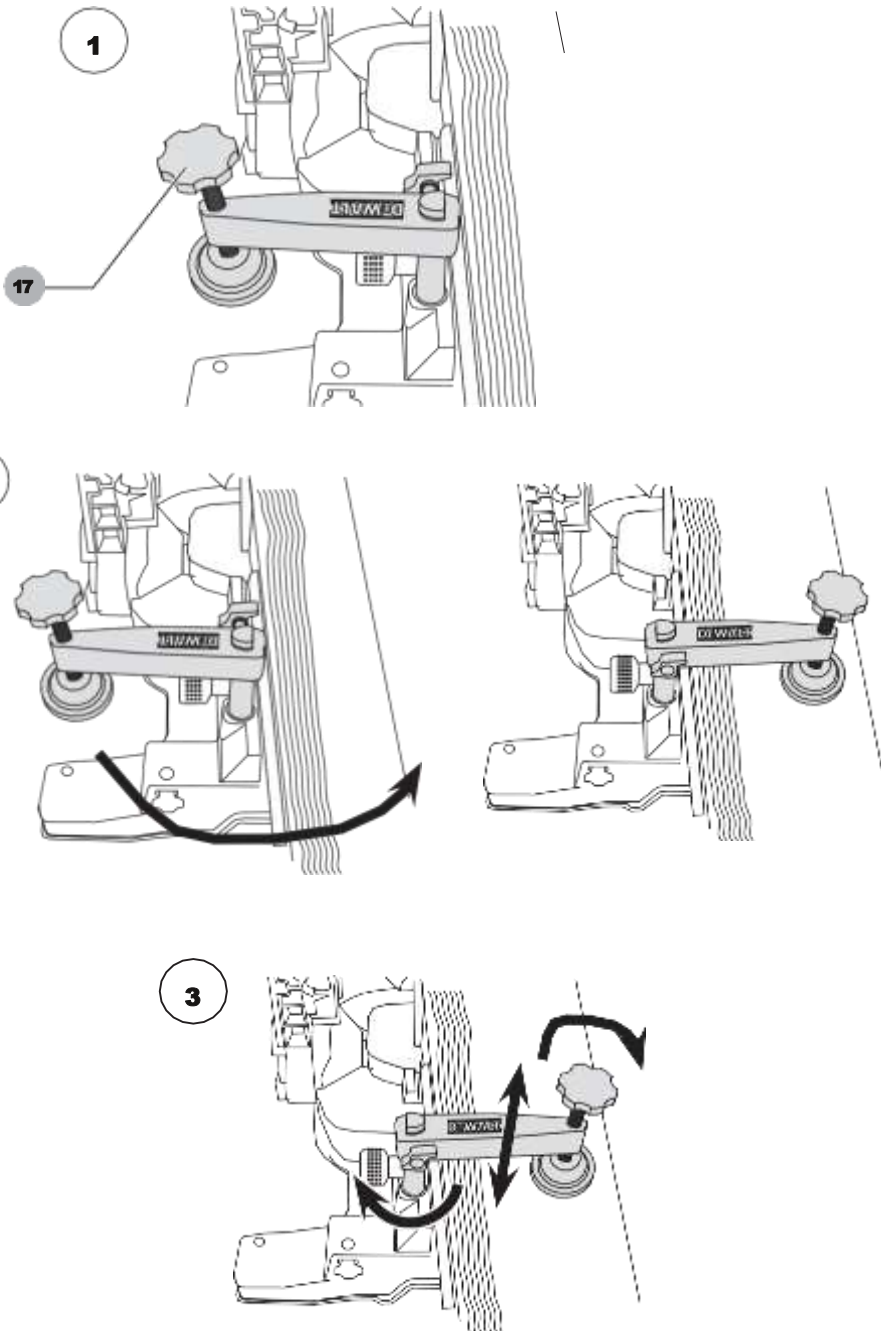
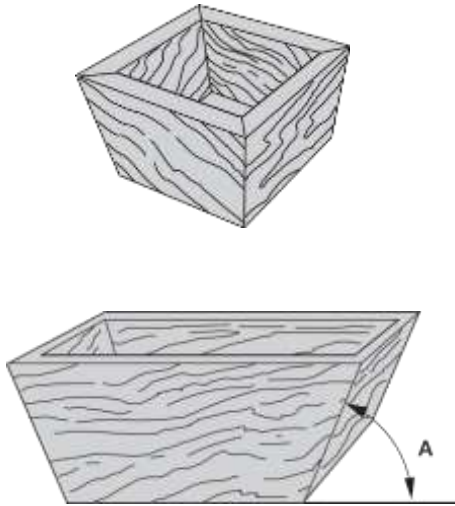


малярнок U



малярнок V





Комбінована пила торцювання

DWS771, DWS777

Вітаємо!

Ви придбали інструмент D e WALT. Багаторічний досвід, ретельна розробка виробів та інновації роблять компанію D e WALT одним з найнадійніших партнерів для користувачів професійного електроінструменту.

Технічні характеристики

		DWS771	DWS777
напруга	V	230	230
(Тільки Великобританія і Ірландія)	V	230	230/115
Тип		1	1
XPS		Так	Так
споживана потужність	Вт	1550	1800/1600
Діаметр диска	мм	216	216
Отвір пиляльного полотна	мм	30	30
Макс. швидкість обертання диска	XВ-1	2600-5200	6300
Скіс (макс. Положення)	лівий і правий	50 °	50 °
Фаска (макс. Положення)	лівий	48 °	48 °
комбіноване торцювання	скошування крайок торцювання	45 ° 45 °	45 ° 45 °
Функціональні можливості Розріз			
під кутом 90 °	мм	60 × 270	60 × 270
торцювання 45 °	мм	60 × 190	60 × 190
торцювання 48 °	мм	60 × 180	60 × 180
скошування крайок під кутом 45 °	мм	48 × 270	48 × 270
скошування крайок під кутом 48 °	мм	45 × 270	45 × 270
Загальний розмір	мм	460 × 560 × 430	460 × 560 × 430
вага	кг	15,0	15,0

Значення шуму і вібрації (сума векторів у трьох площинах) відповідно до EN61029: L _{PAk} акустичний тиск)			
тиск	дБ (А)	91	93
L _{WAk} (акустична потужність)	дБ (А)	102	104
K (похибка акустичної потужності)	дБ (А)	3,2	3,9

Значення емісії вібрації A _ч A _ч =			
	м / сек ²	2,1	2,1

Похибка K =			
	м / сек ²	1,5	1,5

Значення емісії вібрації, вказане в даному довідковому листку, було отримано відповідно до стандартного тестом, наведеними в EN61029, і може використовуватися для порівняння інструментів. Крім того, воно може використовуватися для попередньої оцінки впливу вібрації.

ОБЕРЕЖНО: Заявлені значення емісії відносяться до основних областям застосування інструменту. Однак, якщо інструмент використовується не за основним призначенням з різною оснащенням або при неналежному догляді, рівень вібрації може змінитися. Це може привести до значного збільшення рівня впливу вібрації протягом усього робочого періоду. При розрахунку приблизного значення рівня впливу вібрації також необхідно враховувати час коли інструмент вимкнений або той час, коли він працює на холостом ходу. Це може привести до значного зниження рівня впливу вібрації протягом усього робочого періоду. Визначте додаткові заходи техніки безпеки для захисту оператора від ефектів впливу вібрації, а саме: стежити за станом інструменту і оснащення, створення комфортних умов роботи, хороша організація робочого місця.

запобіжники		
Європа	230 В інструменти	10 А, мережеві
Великобританія і Ірландія	230 В інструменти	13 А, в штепсельних вилаках
Великобританія і Ірландія	115 В інструменти	16 А, мережеві

ПРИМІТКА: Цей пристрій призначений для підключення до системи електроживлення з максимально допустимим опором системи Z_{макс} в 0,28 Ом в точці інтерфейсу (коробка харчування) джерела живлення користувача. Користувач повинен переконатися в тому, що цей пристрій підключено тільки до системи живлення, що відповідає зазначеним вище правилам. При необхідності користувач може звернутися в державну енергетичну компанію, і дізнатися опір системи в точці інтерфейсу.

Позначення Правила техніки безпеки

Нижче описується рівень небезпеки, що позначається кожним з попереджень. Прочитайте керівництво і зверніть увагу на ці символи.

НЕБЕЗПЕЧНО: Позначає небезпечну ситуацію, яка **неминуче** приведе до **смерті або серйозних травм**. **ОБЕРЕЖНО:** Вказує на потенційно небезпечну ситуацію, яка в разі недотримання відповідних заходів **може** привести до **смерті або серйозних травм**. **УВАГА:** Вказує на потенційно небезпечну ситуацію, яка, якщо її не уникнути **може** привести до **травмі середнього або високого ступеня тяжкості**. **ПРИМІТКА:** Вказує на практики, використання яких не пов'язано з отриманням травми, але якщо ними знехтувати, **може** привести до **псування майна**.

Вказує на ризик ураження електричним струмом.

Вказує на ризик загоряння.



Вказує на наявність гострих кромок.

Декларація про відповідність нормам ЄС

Директива по механічному обладнанню



Комбінована пила торцювання DWS771, DWS777

D e WALT заявляє, що продукція, описана в **Технічні характеристики**, відповідає:

2006/42 / EC, EN61029-1: 2009 Доставка + A11: 2010 EN61029-2-9: 2012 Доставка + A11 діє до: 2013. Ці вироби також відповідають директиві 2004/108 / EC (до 19.04.2016), 2014/30 / EU (з 20.04.2016) та 2011/65 / EU. За додатковою інформацією звертайтеся в компанію D e WALT за адресою, вказаною нижче або наведеним на задній стороні обкладинки керівництва. Нижчепідписаний несе відповідальність за складання технічної документації і склав дану декларацію за дорученням компанії D e WALT.

Маркус Ромпель Директор з розробки та виробництва

D e WALT, Richard-Klinger-Straße 11, D-65510, Idstein, Німеччина 26 лютого 2016 р

Правила техніки безпеки



ОБЕРЕЖНО! При використанні електричного інструменту завжди слід дотримуватися основних запобіжних заходів, щоб знизити ризик виникнення пожежі, ураження електричним струмом та отримання травм. Перед початком роботи уважно прочитайте цей посібник і збережіть його.

ЗБЕРЕЖЕТЕ СЬОГОДЕННЯ КЕРІВНИЦТВО ДЛЯ ВИКОРИСТАННЯ В МАЙБУТНЬОМУ.

Загальні правила техніки безпеки

1. Тримайте робоче місце в чистоті.

Захаращення робочої зони і верстата може стати причиною нещасного випадку.

2. Звертайте увагу на умови роботи.

Не піддавайте впливу дощу. Не використовуйте інструменти в умовах підвищеної вологості. Слідкуйте за тим, щоб робоче місце було добре освітлене (250-300 Лкx). Не використовуйте інструмент якщо є ризик загоряння або вибуху, наприклад, поблизу від легкозаймистих рідин і газів. Робоча зона повинна добре провітрюватися.

3. Захист від ураження електричним струмом.

Під час роботи не торкайтеся до заземлених предметів (наприклад, трубопроводах, радіаторі опалення, газових плиті і холодильників). При використанні інструменту в екстремальних умовах (наприклад, в умовах підвищеної вологості, коли розлітається металева стружка тощо) можна підвищити заходи електробезпеки встановивши розв'язує трансформатор або (FI) автоматичний вимикач з функцією захисту при витокі на землю.

4. Не дозволяйте стороннім особам перебувати в робочій зоні.

Не дозволяйте будь-кому (особливо дітям), що не бере участь у виробничому процесі, стосуватися інструменту або подовжувача і не допускайте присутності сторонніх осіб в зоні проведення робіт.

5. Зберігання справного інструменту.

Коли інструмент не використовується, він повинен зберігатися під замком в сухому недоступному для дітей місці.

6. Уникайте надмірного навантаження інструменту.

Це дозволить зробити роботу більш продуктивною і безпечною.

7. Використовуйте спеціально призначений для даного виду робіт інструмент.

Не використовуйте малопотужні інструменти для виконання роботи, яка повинна виконуватися за допомогою більш потужних інструментів. Не використовуйте інструмент для виконання робіт, для яких він не призначений; наприклад, не використовуйте циркулярну пилку для обрізки гілок дерев або розпилювання колод.

8. Одягайтеся відповідним чином.

Не надягайте просторий одяг або прикраси, так як вони можуть потрапити в рухомі частини інструменту. При виконанні робіт на вулиці рекомендується носити взуття з не ковзаючою підшовою. Якщо у вас довге волосся, прибирайте їх під головний убір.

9. Користуйтеся засобами індивідуального захисту.

Завжди надягайте захисні окуляри. При виконанні робіт, при яких розлітається пила або дрібні частинки матеріалу, використовуйте захисну маску або протизапарошений маску. Якщо ці частки можуть сильно нагріватися, також надягайте термостійкий фартух. Завжди носіть засоби захисту органів слуху. Завжди носіть каску.

10. Підключіть пиловидаляючим обладнання.

При наявності пристроїв для підключення обладнання для видалення пилки збору пилу, необхідно забезпечити правильність їх підключення та експлуатації.

11. Бережіть кабель від пошкоджень.

Ніколи не смикайте за шнур, щоб відключити його від розетки.

Не піддавайте шнур живлення впливу високої температури, масла і тримайте далеко від гострих предметів і кутів. Ніколи не переносите інструмент, тримаючи його за шнур.

12. Безпечна робота.

Використовуйте, де це можливо, затискачі або лещата для фіксації оброблюваної деталі. Це безпечніше ніж тримати деталі руками і звільняє руки при роботі з інструментом.

13. Не намагайтеся дотягнутися до занадто віддалених поверхонь.

Взуття має бути зручним, щоб ви завжди могли зберігати рівновагу.

14. Ретельно виконуйте технічне обслуговування інструменту.

Для більш ефективної і безпечної роботи тримайте ріжучі інструменти остро заточеними і чистими. Масло і заміну оснащення виконуйте відповідно до інструкцій. Виконуйте періодичні огляди інструменту, якщо буде виявлено пошкодження, здайте його на ремонт до авторизованого сервісного центру. Всі рюкзачки і перемікачі повинні бути сухими і без слідів масла.

15. Вимкніть інструмент.

Якщо інструмент не використовується, перед обслуговуванням і заміною пристосувань (ножівоків полотна, свердла і ріжучі диски), відключіть інструмент від джерела живлення.

16. Видаліть регулювальні й гайкові ключі.

Сформуйте звичку візуально контролювати, щоб з інструменту перед включенням були видалені всі регулювальні пристосування і ключі.

17. Прийміть заходи для запобігання випадкового включення.

Не переносьте інструмент, тримаючи палець на вимикачі. Перед підключенням до джерела змінного струму, що інструмент вимкнений.

18. Використовуйте подовжувач провід, призначений для застосування поза приміщеннями.

Перед початком роботи перевірте розетку на наявність пошкоджень і замініть його при необхідності. При роботі інструментом на відкритому повітрі завжди використовуйте шнур живлення, призначений для застосування поза приміщеннями і мають відповідне маркування.

19. Будьте уважні.

Слідкуйте за своїми діями. Будьте розсудливі. Не користуйтеся інструментом коли ви втомилася або перебуваєте під впливом наркотиків або алкоголю.

20. Перевіряйте справність деталей інструменту.

Перед використанням ретельно перевірте інструмент і шнур живлення, щоб вирішити, чи буде він працювати належним чином і чи зможе виконати намічену функцію. Перевірте центрування і якість кріплення деталей, що рухаються, наявність пошкоджених деталей, якість монтажу і будь-які інші умови, які можуть вплинути на роботу інструмента. Захисну огорожу або інші пошкоджені деталі повинні бути належним чином відремонтовані або замінені в авторизованому сервісному центрі, якщо в цій інструкції по експлуатації не вказано інше. Замініть дефектні вимикачі в авторизованому сервісному центрі. Не використовуйте інструмент, якщо не працює його вимикач. Ніколи не намагайтеся виконувати ремонт самостійно.

ОБЕРЕЖНО! Застосування будь-яких речей і пристосувань, а також виконання будь-яких операцій крім тих, які рекомендовані цією інструкцією, може привести до травми.

21. Сканування таоцифрування друкованої повинен виконуватися компетентним персоналом.

При роботі з цим електричним інструментом повинні дотримуватися доречні правила техніки безпеки. Ремонт повинен проводитися кваліфікованим фахівцем з використанням оригінальних запасних частин; в іншому випадку це може стати серйозною загрозою для користувача.

Додаткові правила техніки безпеки для пилок для різання під кутом

- Даний інструмент оснащений шнуром живлення спеціальної конструкції, заміна якого може проводитися тільки виробником або в уповноваженому центрі.
- Не використовуйте пилку для різання інших матеріалів, крім рекомендованих виробником.
- Не використовуйте верстат без встановлених захисних огорожень або якщо огорожа не функціонує або НЕ обслужено належним чином.
- Переконайтеся в тому, що важіль надійно зафіксований при виконанні конусної різання.
- Підтримуйте ідеологію навколо верстата в належній чистоті, не допускайте скупчування обрізків або трісок.
- Правильно підбирайте диск відповідно до матеріалу.
- Використовуйте правильно заточені пильні диски. Будьте дуже швидкістю, зазначену на ріжучому диску.
- Перед початком роботи переконайтеся в тому, що всі фіксатори і власники надійно закріплені.
- Не тримайте руки поруч з відрізним диском в той час, коли інструмент підключений до джерела живлення.
- Ніколи не намагайтеся швидко зупинити механізм шляхом притиснення будь-якого інструменту або іншого предмета до відрізного диску; це може призвести до нещасного випадку.
- Перед використанням будь-яких речей перегляньте керівництво по експлуатації. Неправильне використання оснастки може привести до пошкодження.
- Використовуйте тримач або надягайте рукавички при роботі з ріжучим диском.
- Перед використанням пилки, переконайтеся в правильності установки ріжучого диска.
- Переконайтеся в тому, що диск обертається в правильному напрямку.
- Не використовуйте диски меншого або більшого діаметру в порівнянні з рекомендованими. Див. Розміри дисків в **технічні характеристики**. Використовуйте тільки тїножївковї полотна, що вказанї в цьому посїбнику, що вїдповїдають стандарту EN847-1.
- Рекомендується використовувати спеціальні ріжучі диски зі знизженим рівнем шуму.
- Не використовуйте високошвидкісні СТАЛЕВІ ДИСКИ.
- Не використовуйте трїснутї або пошкодженї диски.
- Не використовуйте нїякі абразивні або алмазні диски.
- Переконайтеся в тому, що швидкістю, вказана на ярлику диска не перевищує швидкістю, зазначену на етикетї пилки.
- Ніколи не використовуйте пилку без пластины для пропила.
- Піднімайте лезо від пластины для пропила в заготївлї перед тим, як вимкнути інструмент.
- Перед виконанням різї переконайтеся в тому, що машина стїїжа.
- Чи не заклинює нїякими предметами крильчатку вентилятора для утримування вала двигуна.
- Огорожа диска на вашїй пилї автоматично піднімається коли опускається рама; вона опускається над диском при натисканні на спусковий важіль стопора **2**.
- Ніколи не піднімайте огорожу диска вручну, попередньо не виключивши пилу. Огорожа можна підняти вручну при установцї або знятїї дисків або при перевїрцї пилки.
- Перїодично перевїряйте чистоту вентиляцїйних отворів двигуна і вїдсутнїсть в них трїсок.
- Замїніть пластину для пропила в разї її зносу.
- Перед заміною диска або виконанням технїчного обслуговування вимкнїть пилу вїд джерела живлення.
- Ніколи не очищуйте або технїчне обслуговування, коли інструмент ще працює, а рама знаходиться в робочому положеннї.

- Якщо верстат обладнаний світлодіодом, ніколи не робїть його заміну на іншї типи світлодіодів. Ремонт повинен виконуватися тїльки виробником або уповноваженим агентом.
- Підключайте пилу до пристрою пилосбїрника при розпилюванні деревини. Завжди розглядайте фактори, що впливають на утворення пилу:
 - тип матеріалу, який буде оброблятися (при розпилюванні деревно-стружкової плити утворюється більше пилу, нїж при розпилюванні деревини);
 - ступїнь гостротї диска;
 - правильна настройка диска.
 - швидкістю роботи пилеудалїтеля нижче 20 м / с. Переконайтеся, що мїсцева витяжна вентиляцїя, так само як витяжні шафи, вїдбївачї і жолоби, налаштованї належним чином.
- Враховуйте наступні фактори, що впливають на рівень шуму:
 - Використовуйте тїльки тїдиски, що розробленї спеціально для зменшення рївня шуму, який з'являється з часом роботи;
 - Використовуйте тїльки добре заточенї диски;
- Регулярно виконуйте технїчне обслуговування інструменту;
- Залиште достатньо вільного загальне або точкове освїтлення;
- Переконайтеся, що оператор отримав достатню навчання по використанню, регулюванню та експлуатацїї верстата;
- Переконайтеся в тому, що всі шайби і кїльця шпїнделя вїдповїдають вказаним в інструкцїї призначенням.
- Намагайтеся не видаляти будь-які обрізки або іншї частини заготовки з робочою областї під час роботи інструменту, коли пильна рама знаходиться в робочому положеннї.
- Ніколи не вїдпилюйте деталї, розміром менше 150 мм.
- Без додаткової опори можлива робота з деталями:
 - Висотою до 60 мм і шириною до 270 мм і довжиною до 500 мм
 - Для деталей більшого розміру необхідна опора у виглядї додаткового столу, наприклад, DE7023. Завжди надївно затискає заготовку.
- У разї аварїї або вїдмови інструменту негайно вимкнїть його і вїдключїть вїд мережї.
- Повїдомте про несправностї і повїсьте на інструмент записку, щоб попередити оточуючих про несправностї.
- Якщо диск пилки заклинив через перевищення сили тиску під час розпилю вимкнїть інструмент та вїдключїть його вїд мережї. Знїміть оброблювану деталь і переконайтеся в тому, що диск вільно обертається. Увїмкнїть інструмент та почнїть знову виконувати розпил, не докладаючи до інструменту зайвої сили.
- Ніколи не розпилюйте деталї з легких сплавів, особливо з магнїю.
- Якщо тїво дозволяє ситуацїя, закрїпїть інструмент на верстатї за допомогою болтів діаметром 8 мм і довжиною 80 мм.

Залишкові ризики

При використаннї пилки присутні наступні ризики:

• пошкодження в результатї торкання обертових частин Незважаючи на дотримання вїдповїдних інструкцїй по технїцї безпеки і використання запобїжних пристроїв, деякі залишковї ризики неможливо повністю виключити. Вони включають:

• Погїршення слуху.

- Нещасні випадки, що вїдбуваються в результатї контакту з вїдкритим рухомим диском пилки.
- Ризик отримання травми пальцїє при змїні диска без захисту.
- Ризик зацеПЛення пальцїє при знятїї захисного кожуха.
- Збиток здоров'ю в результатї вїдихання пилу вїд розпилю деревини, особливо, дуба, бука та ДВП.

Наступні фактори збільшують ризик виникнення проблем з диханням:

- Чи не встановлений пристрій для вїдводу пилу при розпилї дерева.
- Недостатнє видалення пилу в результатї забруднених вихїдних фільтрїв.

Маркування на інструменті

На інструмент нанесені такі позначення:



Перед початком роботи прочитайте інструкцію з експлуатації.



Використовуйте захисні навушники.



Використовуйте захисні окуляри.



Місце для перенесення

Місцезнаходження коду дати (мал.В)

код дати **57**, який також включає рік виготовлення, надрукований на корпусі.

Приклад діє до:

2016 XX XX
Рік виробництва

Комплектація поставки

У комплектацію входить:

- 1 Частково зібраний інструмент
 - 2 Ключ-шестигранник, 4/6 мм
 - 1 Ріжучий диск 216 мм з твердосплавними напайками (з карбід вольфраму)
 - 1 Фіксатор матеріалу
 - 1 Керівництво по експлуатації
- *Перевірте на наявність пошкоджень інструменту, його деталей або аксесуар, які могли виникнути під час транспортування.*
 - *Перед експлуатацією уважно прочитайте цей посібник.*

Опис (мал.А, В, G, H)

ОБЕРЕЖНО: Ніколи не вносьте зміни в конструкцію електроінструмента або будь-якої його частини. Це може привести до пошкодження або травми.

1 Вимикач	20 Ручка засувки фаски
2 Важіль розблокування захисної огорожі	21 Шкала фаски
3 Ручка для перенесення	22 Монтажні отвори для кріплення на верстаті
4 Фіксована верхня частина огорожі	23 Блокувальна ручка
5 Зовнішній фланець	24 Штанга траверси
6 Болт кріплення диска	25 Головка пилки
7 Нижня огорожу диска	26 Шестигранні ключі (мал. G)
8 Диск пилки	27 Кабельний хомут
9 Кнопка фіксатора рухомий направляючої	28 Кабель
10 Нерухома плита	29 Ручка регулятора частоти обертання (тільки для DWS771)
11 Пластина для пропила	30 Отвір для всіячого замка
12 Рукоятка для установки кута торцювання	31 Кнопка розблокування
13 Засувка скоса	32 Ручка для переміщення (Ліва і права)
14 Поворотний стіл / рукоятка для установки кута торцювання	33 Внутрішній фланець (мал. H)
15 Шкала скоса	34 Місце приєднання пилососа
16 Рухома спрямовуюча	
17 Фіксатор матеріалу	
18 Фіксатор траверси	
19 Запірний гак огорожі	

Додаткові речі (мал. А, С-Е, К)

35 Кінцева пластина столу
36 опорні напрямні

37 Пластина підтримки матеріалу	41 Упор установки довжини для коротких заготовок
38 Шарнірний обмежувач	(використовується з направляючими штангами 35)
39 Регульована стійка 760 мм (Максимальна висота)	42 Роликовий стіл
40 Ніжки	43 Швидкороз'ємний з'єднувач з поворотним замком

Сфера використання

Ваша комбінована пила торцювання D e WALT розроблена для професійного використання: розпилювання лісу, лісоматеріалів і пластмас. Він дозволяє легко, точно і безпечно виконувати торцеві розпили, зріз крайок і скосів. Цей інструмент розроблено для використання штатних дисків діаметром 216 мм з твердосплавної ріжучої крайкою.

НЕ використовуйте цей інструмент в умовах підвищеної вологості або поблизу від легкозаймистих рідин або газів. Ці торцюва-усовочні пилки є професійними електроінструментами.

НЕ допускайте дітей до інструменту. Використання інструменту недосвідченими користувачами повинно відбуватися під контролем досвідченого колеги.

ОБЕРЕЖНО! Використовуйте інструмент тільки для виконання робіт, для яких він призначений.

- **Малолітні діти і люди з обмеженими фізичними можливостями.** Цей пристрій не призначений для використання маленькими дітьми або людьми з обмеженими фізичними можливостями, якщо вони не знаходяться під наглядом особи, яка відповідає за їх безпеку.
- Даний інструмент не призначений для використання особами (включаючи дітей) з обмеженими фізичними, психічними і розумовими можливостями, що не мають досвіду, знань чи навичок роботи з ним, якщо вони не знаходяться під наглядом особи, відповідальної за їх безпеку. Ніколи не залишайте дітей без нагляду з цим інструментом.

Електрична безпека

Електродвигун розрахований на роботу тільки за однієї напруги мережі. Необхідно обов'язково переконатися в тому, що напруга в мережі відповідає значенню зазначеного на етикетці електроінструменту.



Ваш інструмент має подвійну ізоляцію згідно з EN61029. Тому не потрібно заземлення при роботі з ним.

При необхідності заміни кабелю живлення, ремонт пристрою повинен проводитися тільки офіційними сервісними агентами або кваліфікованими технічними фахівцями. Слід використовувати тільки наступні шнури харчування: DWS777 / DWS771: H05RN-F, 2 × 1,0 мм² DWS777 LX / DWS771 LX: H05RR-F, 2 × 1,5 мм²

Заміна штепсельної вилки (тільки для Великобританії та Ірландії)

Якщо потрібно встановити мережеву вилку:

- *Обережно зніміть стару вилку.*
- *Підключіть коричневий провід до терміналу фази в вилці.*
- *Підключіть синій провід до нульового терміналу.*

ОБЕРЕЖНО: Заземлення не потрібне.

Дотримуйтесь інструкції по установці вилок високої якості. Рекомендований запобіжник: 13 А.

Установка мережевої вилки на інструментах 115 В (Пилки для Великобританії та Ірландії)

- Встановлена вилка повинна відповідати стандарту BS EN60309 (BS4343), 16 Ампер, і заземлити в позиції 4h.

ОБЕРЕЖНО: Завжди стежте за тим, щоб кабельний затиск був правильно і надійно закріплений на оплетке кабелю.

Використання кабелю-подовжувача

При необхідності використання кабелю-подовжувача використовуйте відповідний 3-жильний кабель-подовжувач для живлення цього інструменту (див **Технічні характеристики**). Мінімальна поперечний переріз проводу електричного кабелю має складати 1,5 мм²; максимальна довжина 30 м.

При використанні кабельного барабана завжди повністю розмотуйте кабель.

ЗБІРКА

ОБЕРЕЖНО: Щоб знизити ризик отримання травми, вимкніть інструмент та відключіть його від джерела живлення перед установкою і видаленням додаткових пристосувань, а також перед регулювальними або ремонтними роботами. Переконайтеся в тому, що спусковий вимикач знаходиться в положенні OFF. Випадковий запуск може призвести до травми.

Розпакування

Двигун і огорожі вже встановлені на станину.

Кабельний хомут (мал. F)

вставте кабель **28** в кабельний хомут **27**. Простягніть кабель до пильної рами, потім затягніть хомут за допомогою гвинта.

Установка на верстаті (мал. B)

- На всіх чотирьох ніжках передбачені отвори **22** для монтажу на станині. Під болти різних розмірів призначені отвори двох різних діаметрів. Ви можете використовувати будь-які отвори; немає необхідності використовувати всі одночасно. Передбачається, що будуть використовуватися болти діаметром 8 мм і довжиною 80 мм. Щоб уникнути зсуву пилки надійно закріпліть її. Для зручності, інструмент можна встановити на аркуші фанери товщиною 12,5 мм або більше, який потім кріпиться на поверхню підстави або може бути перенесений в інше місце, а потім закріплений.
- При монтажі пилки на аркуші фанери простежте за тим, щоб монтажні болти не виступали знизу. Фанерна панель повинна рівно лежати на опорі. Під час кріплення пилки до будь-якої робочої поверхні, її слід кріпити тільки за виступи, на яких знаходяться монтажні отвори. Кріплення в будь-якій точці перешкодить нормальній роботі пилки.
- Щоб уникнути заклинювання і неточною роботи, прослідкуйте за тим, щоб монтажна поверхня була рівною. Якщо пила гойдається на поверхні, помістіть тонкий шматок матеріалу під основу пилки, так, щоб пила була щільно закріплена на монтажній поверхні.

Установка пильного полотна (мал. A, G-I)

ОБЕРЕЖНО: Щоб знизити ризик отримання травми, вимкніть інструмент та відключіть його від джерела живлення перед установкою і видаленням додаткових пристосувань, а також перед регулювальними або ремонтними роботами. Переконайтеся в тому, що спусковий вимикач знаходиться в положенні OFF. Випадковий запуск може призвести до травми.



ОБЕРЕЖНО: Зуби нових дисків дуже гострі і можуть становити небезпеку.

ОБЕРЕЖНО: Слідкуйте за тим, щоб диск пилки був встановлений так, як описано вище. Використовуйте тільки тіпильні диски, що вказані в **Технічні характеристики**;

№ по каталогу: Рекомендується DT4320.

- Вставте 6 мм ключ-шестигранник **26** в торець протилежній від ріжучого диска кінця вала і утримуйте його (мал. G).
- Послабте болт ріжучого диска **6**, обертаючи його за годинниковою стрілкою. Видаліть болт ріжучого диска і зовнішній фланець **5**.
- Натисніть на важіль розблокування нижнього огороження **2** щоб підняти нижню огорожу ріжучий диска **7** і зніміть ріжучий диск **8**.
- Встановіть новий ріжучий диск на виступ внутрішнього фланця **33**, упевніться, що зуби в на нижній кромці ріжучого диска спрямовані в бік направляючої (від оператора).
- Встановіть на місце зовнішній фланець **5**; Впевніться, що установчі виступи **45** коректно суміщені (по одному з кожного боку вала електродвигуна).
- Затягніть болт ріжучого диска **6**, повертаючи його проти годинникової стрілки і утримуючи іншою рукою 6 мм ключ-шестигранник **26** (Мал. I).

НАЛАШТУВАННЯ

ОБЕРЕЖНО: Щоб знизити ризик отримання травми, вимкніть інструмент та відключіть його від джерела живлення перед установкою і видаленням додаткових пристосувань, а також перед регулювальними або ремонтними роботами. Переконайтеся в тому, що спусковий вимикач знаходиться в положенні OFF. Випадковий запуск може призвести до травми.

Ваша торцюва-усовочная пила була точно налаштована на заводі. Якщо в результаті транспортування, розвантаження або з інших причин потрібно повторне регулювання, дотримуйтеся наведених нижче вказівок. Після того, як це буде зроблено, настройки будуть точними.

Налаштування важелів траверси для забезпечення однакової глибини різання (мал. A, B, J, L)

Ріжучий диск повинен проходити по всій довжині столу при постійній висоті пропила, не торкаючись при цьому нерухомою плити столу в задній частині паза або попереду поворотного важеля. Щоб досягти цього, важелі траверси повинні бути паралельні столу, коли головка пили опущена до упору.

- Натисніть на важіль розблокування нижнього огороження **2** (Мал. A).
- Відведіть пильную раму до упору в заднє положення і виміряйте висоту від поворотного столу **14** до нижньої частини зовнішнього фланця **5** (Мал. J).
- Поверніть фіксатор траверси пильної рами **18** (Мал. B).
- Утримуючи пильную раму повністю опущеною, простягніть головку по всій довжині ходу.
- Знову виміряйте висоту, як показано на малюнку K. Обидва значення повинні бути ідентичними.
- При необхідності регулювання виконайте наступні дії (мал. L):
 - Відпустіть контргайку **46** на кронштейні **47** під верхньої насадкою пиловловлення **37** і виконайте регулювання за допомогою гвинта **48**.
 - затягніть контргайку **46**.

ОБЕРЕЖНО: Завжди перевіряйте, щоб ріжучий диск не торкався столу в задній частині паза або перед поворотним важелем в положеннях 90° вертикального зрізу і зрізу під кутом 45°. Не вмикайте інструмент, не перевіряючи це!

Регулювання огорожі (мал. M)

Поверніть ручку фіксатора рухомий спрямовуючої **9** проти годинникової стрілки, щоб послабити. Перемістіть рухливу напрямну **16** в такий стан, що ріжучі леза не торкався її, потім затягніть ручку фіксатора, повернувши її за годинниковою стрілкою.

Перевірка і регулювання диска щодо направляючої (мал.В, N, O, Q)

1. Послабте фіксатор кута торцювання **13**.
2. Помістіть великий палець на рукоятку для установки кута торцювання **12** і натисніть на фіксатор кута торцювання **13** щоб звільнити поворотний стіл / рукоятку для установки кута торцювання **14**.
3. Рукояткою для установки кута скоса, добийтеся положення 0° .
4. Опустіть головку і зафіксуйте її в цьому положенні за допомогою фіксатора нижнього положення **23**.
5. Переконайтеся, що видимі тільки дві позначки 0° **49** на шкалі установки кута торцювання **15**.
6. Притисніть кутник **50** до лівої сторони **16** направляючої і до диска **8**.
ОБЕРЕЖНО: Не торкайтеся зубців диска косинцем.
7. При необхідності регулювання виконайте наступні дії:
 - a. Відпустіть гвинти **51** і перемістіть поворотний стіл вправо або вліво, поки ріжучий диск не займе положення 90° щодо направляючої, вимірюючи за допомогою кутника (мал. N).
 - b. Знову затягніть гвинти **51**.

Перевірка і регулювання диска щодо направляючої (мал. P-R)

1. Послабте рукоятку затиску для різки фаски **20** (Мал. P).
2. Притисніть пильну раму вправо, щоб переконатися в тому, що вона розташована повністю вертикально, і затягніть рукоятку затиску для скошування крайок.
3. Помістіть кутник **50** на стіл, притиснувши його до диска **8** (Мал. Q).
ОБЕРЕЖНО: Не торкайтеся зубців диска косинцем.
4. При необхідності регулювання виконайте наступні дії:
 - a. Відпустіть ручку регулятора нахилу скоса кромки **20** і повертайте гвинт регулювання вертикального положення **52** в потрібному напрямку до тих пір, поки диск не буде встановлено під кутом 90° до столу відповідно до вимірами кутника.
 - b. Якщо показчик кута конусної різання **53** не вказує нуль на шкалою кута конусної різання **21**, звільніть гвинт **54** кріплення показчика і встановіть показчик у потрібне положення.

Перевірте і відрегулюйте кут фаски (мал. A1, A2, H)

Коригування нахилу дозволяє встановити максимальний кут нахилу на 45° або 48° , як потрібно.

- Вліво = 45°
- Вправо = 48°

1. Переконайтеся, що ручка коригування нахилу **55** розташована в лівому положенні.
2. Відпустіть рукоятку регулятора нахилу **20** і посуňte пильну головку вліво.
3. Це положення відповідає нахилу під кутом 45° .
4. Якщо потрібно регулювання, загорнувши або викручуйте регулювальний гвинт **56** (мал. A, V) в міру необхідності, щоб показчик **53** був суміщений з міткою 45° .

ОБЕРЕЖНО: Канавки направляючої можуть бути забиті тирсою. Використовуйте паличку або стиснене повітря для очищення напрямних.

Підготовка до експлуатації

ОБЕРЕЖНО:

- Використовуйте відрізи диски відповідного типу. Не використовуйте зношені диски. Максимальна швидкість обертання інструменту не повинна перевищувати швидкість обертання відрізного диска.

- Не намагайтеся розпилювати дуже дрібні деталі.
- Не намагайтеся прискорити роботу диска. Не застосовуйте надмірних зусиль.
- Перед початком різання дочекайтеся, поки двигун набере повні оберти.
- Переконайтеся в тому, що всі фіксатори й затиски надійно закріплені.
- Надійно кріпите заготовки.
- Незважаючи на те, що дана пила може використовуватися для розпилювання деревини і більшості кольорових металів, в цій інструкції по експлуатації розглядається розпилювання тільки деревини. Аналогічні вказівки застосовні і для інших матеріалів. Не використовуйтецю пилку для різання чорних металів (чавун і сталь) або каменю! Не використовуйте абразивні диски!
- Завжди використовуйте пластину для пропила. Не використовуйте верстат, якщо щілину пропила перевищує 10 мм.
- При розміщенні заготовки на шматку деревини, довжина цього шматка повинна бутина 300 мм більше заготовки.

Експлуатація Інструкції з

експлуатації

ОБЕРЕЖНО: Завжди дотримуйтесь правил техніки безпеки і чинні закони.

ОБЕРЕЖНО: Щоб знизити ризик отримання травми, вимкніть інструмент та відключіть його від джерела живлення перед установкою і видаленням додаткових пристосувань, а також перед регулювальними або ремонтними роботами. Переконайтеся в тому, що спусковий вимикач знаходиться в положенні OFF. Випадковий запуск може призвести до травми.

Користувачі з Великобританії звертають увагу на "закон 1974 року про деревообробних інструментах" і відповідним доповненням до нього.

Переконайтеся в тому, що інструмент розташований оптимально з точки зору ергономіки, на столі відповідної висоти і в стійкому положенні. Місцезнаходження інструменту має бути вибрано так, щоб у оператора був хороший огляд і навколо було достатньо місця, яке дозволило б зручно працювати з оброблюваною деталлю. Щоб зменшити ефект вібрації, переконайтеся в тому, що температура навколишнього середовища не була занадто низькою, за інструментом і оснащенням був належний догляд, а розмір оброблюваної деталі відповідав інструменту.

Включення і вимкнення (мал. A)

отвір **30** у вимикачі **1** призначене для установки замку для блокування інструменту.

1. Для включення інструменту натисніть вимикач **1**.
2. Щоб зупинити роботу інструменту відпустіть перемикач.

Експлуатація системи світлодіодного підсвічування XPS™

ПРИМІТКА: Торцювальні пилку необхідно підключити до джерела живлення.

Система світлодіодного освітлення XPS™ включається натисненням кнопки харчування, яка розташована на ручці під чорним пластмасовим важелем. Система світлодіодного освітлення XPS™ працює незалежно від куркового перемикача пили торцювання.

Несправність XPS не впливає на працездатність.

Для різання по олівцевої позначки на дерев'яній заготовці:

1. Натисніть на чорний пластмасовий важіль, потім потягніть ручку вниз **3**, щоб перемістити ріжучий диск **8** ближче до дерев'яної заготовки. На заготовці буде видно тень від ріжучого диска.

2. Зіставте олівцеву лінію до з крайкою тіні диска. Для ідеального поєднання з олівцевою лінією може знадобитися регулювання кута торцювання або скосу кромки.

Ручка регулятора частоти обертання (тільки для DWS771)

Шкалу регулятора швидкості **29** можна використовувати для налаштування швидкості в

широких межах.

Встановіть диск регулятора частоти обертання **29** на необхідний діапазон, який позначений числом (1-5).

- Для пиляння м'яких матеріалів (наприклад, деревини) використовуйте високу швидкість.
- Для роботи з твердими породами деревини, встановіть низьку швидкість.

Положення тіла і рук

Правильне положення вашого тіла і рук при роботі з усовочная пилюкою дозволить розпилювати деталі легше, акуратніше і безпечніше.

ОБЕРЕЖНО:

- Ніколи не тримайте руки біля ріжучого елемента.
- Не тримайте руки до ріжучого диска ближче, ніж на 150 мм.
- Притискайте заготовку до столу і спрямовуючої під час розпилювання. Тримайте свої руки в цьому положенні до тих пір, поки не відпустите вимикач і диск повністю не зупиниться.
- Завжди спочатку виконуйте пробні розрізи (при вимкненому інструменті), перед тим як робити остаточний розріз, щоб перевірити хід диска.
- Не допускайте перехрещення рук під час роботи з інструментом.
- Твердо стійте на ногах, щоб зберегти належний баланс.
- У міру переміщення важеля пили вправо або вліво, слідуйте за ним, тримаючись осторонь від ріжучого диска.

Основні способи розпилу

Вертикальний поперечний розріз під прямим кутом

(мал.А, S)

ПРИМІТКА: Використовуйте 216 мм ріжучі диски з устаткованими отворами на 30 мм, щоб отримати бажану продуктивність різання.

1. Підніміть пильну раму **25** в крайнє верхнє положення, натиснувши на пильну раму **25** і витягнувши блокуючу ручку **23**. Відпустіть блокування, і дайте голівці піднятися в крайнє верхнє положення.
2. Стисніть фіксатор кута торцювання **13**, потім перемістіть важіль в положення 0°.
3. Відпустіть фіксатор кута торцювання.
4. Перед початком роботи завжди перевіряйте надійність затягування фіксатора регулювання кута косої зрізу.
5. Помістіть дерев'яну заготовку на рухому напрямку **16** і зафіксуйте за допомогою затиску заготовок **17**.
6. Візьміться за ручку **3** і натисніть на важіль **2**, щоб звільнити захисну огорожу. Натисніть перемикач **1** для запуску двигуна. Рекомендується починати розпил близько направляючої.
7. Опустіть пильну головку, що ріжучі леза розпилять деревину і увійшов в проріз пластмасовою пластиною **11**.
8. Після виконання розпилу відпустіть вимикач і дочекайтеся повного зупинення ріжучого диска, перш ніж повернути пильну головку в верхнє початкове положення.

ОБЕРЕЖНО:

- Для деяких типів пластмасових профілів бажано виконати цю послідовність в зворотному порядку.

- Нижня огорожу ріжучий диска розроблено таким чином, щоб швидко закрити диск, коли важіль **2** відпущений. Якщо він не закривається, доставте пилу для обслуговування уповноваженому D e WALT агенту по ремонту.

Виконання поступального розрізу (мал.А, В, S)

1. Поверніть і звільніть фіксатор траверси пильної рами **18**.
2. Опустіть пильну раму **25**, витягніть блокуючу ручку **23** і почекайте, поки пильна рама не піднімається в крайнє верхнє положення.
3. Помістіть дерев'яну заготовку на рухому напрямку **16** і зафіксуйте за допомогою затиску заготовок **17**.
4. Опустіть пильну рампу і простягніть по всій довжині ходу.
5. Щоб звільнити захисну огорожу, натисніть на важіль **2** натисніть перемикач **1** для запуску двигуна.
6. Повністю опустіть пильну головку, що ріжучі леза розпилять деревину, потім змістите її назад, щоб завершити розпил **11**.
7. Після виконання розпилу відпустіть вимикач і дочекайтеся повного зупинення ріжучого диска, перш ніж повернути пильну головку в верхнє початкове положення.

ОБЕРЕЖНО: Після закінчення виконання поступального розрізу не забудьте зафіксувати головку пили в задньому положенні.

Вертикальний поперечний розріз під косим кутом (мал.А, Т)

1. Затягніть фіксатор кута торцювання **13**. Змістіть важіль вліво або вправо на потрібний кут.
2. Фіксатор кута торцювання дозволяє автоматично встановлювати кут нахилу на 0°, 15°, 22,5°, 31,62°, 45° і 50°, як ліворуч, так і праворуч. Якщо необхідно встановити який-небудь проміжний кут, міцно тримайте пильну головку і зафіксуйте її, затягуючи рукоятку регулювання кута торцювання.
3. Завжди перевіряйте надійність затягування важеля регулювання кута скося перед початком роботи.
4. Далі дійте так само, як для вертикального розрізу під прямим кутом.

ОБЕРЕЖНО: При різанні під кутом краю дерев'яної заготовки з невеликою кількістю відрізається матеріалу, розміщуйте дерев'яну заготовку таким чином, щоб обрізки виявлялися на боці диска, розташованої під великим кутом по відношенню до направляючої:

- торцювання з лівим нахилом, обрізки вправо
- різання під косим кутом торцювання з правим нахилом, обрізки вліво

Поперечні зрізи під кутом (мал.Р, U)

Кут різання може бути заданий від 0° до 48° вліво. Кут до 45° може бути встановлений за допомогою рукоятки для установки кута торцювання між нулем і, максимум, 45° вправо або вліво.

1. Послабте ручку регулятора нахилу **20** і встановіть потрібний кут скося.
2. Встановіть кнопку розблокування **31**, якщо необхідно.
3. Міцно утримуйте пильну головку, не дозволяючи їй опускатися.
4. Надійно затягніть рукоятку затиску для скошування крайок **20**.
5. Далі дійте так само, як для вертикального розрізу під прямим кутом.

Якість відрізу

Чистота будь-якого зрізу залежить від безлічі факторів, тобто розпилюється. Коли необхідно отримати найбільш чистий зріз для особливо точної роботи, необхідно використовувати гострий (з 60 зубами з твердосплавними наплавленнями) ріжучий диск і застосовувати більш повільну подачу при різанні.

ОБЕРЕЖНО: Переконайтеся в тому, що матеріал не зміщується під час різання; надійно закріпіть деталь на місці. Перш, ніж підняти пильну головку, завжди отримайте за тим, щоб диск повністю зупинився. Якщо на задній частині розріза заготовки залишаються стирчати маленькі волокна деревини, наклейте на заготовку клейку стрічку. Ріжте в місці зі стрічкою і ретельно видаляйте стрічку, коли розпил завершено.

Затиск заготовки (мал.С, Х)

ОБЕРЕЖНО: Завжди використовуйте затиск для заготовок.

Найкращі результати досягаються при використанні затискачів матеріалу **17**, призначених для використання з пилкою.

Для установки кріплення

1. Вставте його в отвір за огорожею. Затискач **17** повинен бути орієнтований на задню частину углоторцовочної пилки. Переконайтеся в тому, що цей паз увійшов в основу на торцюва-усовочна пилі. Якщо паз видно, затиск недостатньо добре закріплений.
2. Поверніть зажим на 180° в напрямку до лицьовій стороні пили торцювання.
3. Відпустіть кнопку для регулювання кріплення вгору або вниз, потім скористайтеся кнопкою точної настройки для того, щоб добре закріпити деталь.

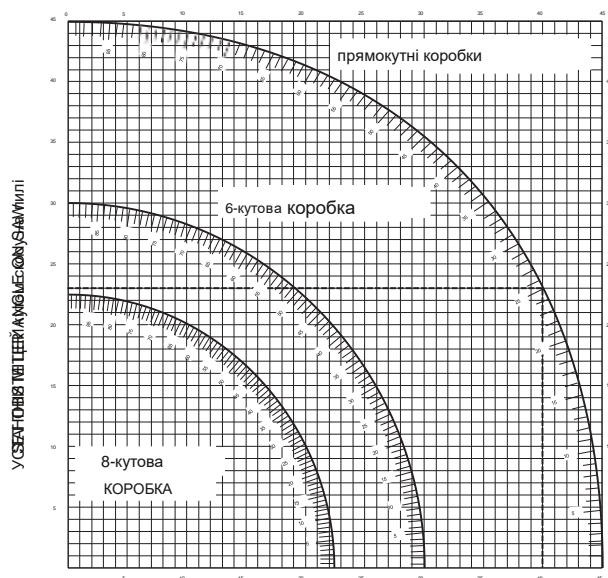
ПРИПТКА: Встановіть кріплення на правій стороні підстави при виконанні косоного зрізу. ЗАВЖДИ ВИКОНУЙТЕ ПРОБНІ ПРОГОНІ (БЕЗ НАВАНТАЖЕННЯ) ДО ТОГО, ЯК ВИКОНАТИ РОЗРІЗ, ЩОБ ПЕРЕВІРИТИ ХІД ПИЛКОВОГО ДИСКА. ПЕРЕВІРТЕ, ЧИ КРИПЛЕННЯ НЕ ЗАВАЖАЄ РОБОТІ ОГРАЖДЕННЯ ПИЛИ.

Складового сікс (мал.W)

Цей розріз являє собою комбінацію торцювання і скоса кромки. Цей тип різання використовується для виготовлення рам або коробок з похилими сторонами на зразок тієї, що зображена на рис W.

ОБЕРЕЖНО: Якщо кут різання змінюється при кожному новому розпилі, переконайтеся, що рукоятка і регулювальна ручка затиску для торцювання надійно записані. Їх необхідно затягувати після виконання будь-яких змін кута торцювання або скосу кромки.

- Наведена нижче діаграма допоможе вам при виборі правильних налаштувань кута різання фаски і під кутом для виконання стандартної складної різання під кутом.
- Щоб скористатися цією таблицею виберіть потрібний кут «А» (мал.W) свого проекту і встановіть цей кут в відповідну дугу в таблиці. З цієї точки опустіться по таблиці прямо вниз, щоб знайти потрібний кут фаски, і прямо навпроти ви знайдете правильний кут скоса.



УСТАНОВІТЬ ЦЕЙ КУТ ФАСКИ НА ПИЛУ

КУТ АЖИЛІВІ СІНІВІ (ОКРЕМІ АНГЛІЙСЬКІ)

1. Встановіть на пилі зазначені кути і виконайте кілька пробних розрізів.
2. Спробуйте сумістити відрізані компоненти. Приклад: Щоб зробити ящик з 4-сторонами з зовнішніми кутами в 25° (кут «А») (мал.W), використовуйте верхню праву дугу. Знайдіть 25° на шкалі дуги. Проведіть горизонтальну перетинає лінію до будь-якої сторони для того, щоб отримати значення кута скоса на пилі (23°). Аналогічним чином проведіть вертикальну лінію зверху чи знизу, щоб отримати значення кута фаски на пилі (40°). Завжди пробуйте зробити кілька пробних розпилів, щоб перевірити настройки пилки.

ОБЕРЕЖНО: Ніколи не перевищуйте при комбінованій різанні з кутом торцювання 45° кут нахилу в 45° для правого або лівого торцювання.

Упор для коротких і довгих заготовок (мал.С, D)

Розпилювання коротких заготовок

Бажано використовувати упор для установки довжини **41** як для розпилювання партії коротких заготовок, так і для розпилювання окремих заготовок різної довжини. Упор для установки довжини може використовуватися тільки разом з парою додаткових напрямних штанг **35**.

Розпилювання довгих заготовок

ОБЕРЕЖНО: Для зниження ризику отримання травми, завжди використовуйте опору для довгих заготовок.

На малюнку С показана ідеальна конфігурація для розпилювання довгих заготовок, коли пила використовується в незакріпленому стані (всі вироби доступні по додатковому замовленню). Ці пункти (крім ніжок і струбцини для затиску заготовки) потрібні як з боку подачі, так і на вході:

- ніжки **40** (поставляються в комплекті з інструкцією по монтажу).
- Направляючі штанги (500 або 1000 мм) **35**.
- стійки **39** для опори направляючих штанг. Не використовуйте стійки для опори верстата! Висота стійок може регулюватися.
- Пластини підтримки матеріалу **36**.
- Кінцева пластина столу **34** підтримки напрямних (також використовується при кріпленні верстата на робочому столі).
- Фіксатор матеріалу **17**.
- шарнірний обмежувач **38**.

1. Встановіть пилу на ніжки і приєднайте напрямні штанги.
2. Надійно закріпіть пластини для підтримки заготовки **36** до направляючої штанзі **35**.
3. Струбцина для затиску заготовок **17** тепер функціонує як упор для установки довжини.
4. Встановіть кінцеві пластини столу **34**.
5. Встановіть поворотний стопор **38** на задню напрямну.
6. Використовуйте поворотний стопор **38** для регулювання довжини заготовок середніх і великих розмірів. Він може використовуватися в якості бокового упора або відведений в сторону, якщо не використовується.



Видалення пилу (мал.А, К)

ОБЕРЕЖНО: Завжди, коли це можливо, використовуйте пристрій для видалення пилу, розроблене відповідно до чинних нормативів щодо викиду пилу.

Підключіть пристрій для збору пилу, розроблене відповідно до чинних нормативів. Швидкість повітряного потоку від підключених зовнішніх систем повинна становити 20 м / с / ± 2 м / с. Ця швидкість повинна вимірюватися в точці з'єднання вентиляційного каналу з інструментом (в точці з'єднання), інструмент повинен бути підключений, але не повинен при цьому працювати.

ПРИМІТКА: Рекоменується використовувати швидкороз'ємний з'єднувач з поворотним замком DWV9000 **43** в якості додаткової приналежності для підключення пристрою для збору пилу. Дотримуйтесь усіх законів країни при виборі робочих матеріалів. Пілосос має підходити для матеріалів, над якими виконується робота.

Збір сухого пилу може бути особливо шкідливим для здоров'я і мати канцерогенну дію, необхідно використовувати спеціальний пілосос.

Транспортування (мал.А, В)

ОБЕРЕЖНО: Для більш зручного переміщення, в підставі пили торцювання передбачені дві виймки для захоплення руками (32. Ніколи не використовуйте огорожі для підйому або перенесення пили торцювання).

1. Щоб транспортувати пилу, встановіть регулятори положення нахилу і кута торцювання в положення 0°.
2. Натисніть на важіль розблокування нижнього огороження **2** (Мал. А).
3. Опустіть пильну головку і натисніть кнопку блокування в нижньому положенні **23** (Мал. В).
4. Перемістіть ріжучий диск в початкове положення і натисніть фіксатор траверси **18**.

ТЕХНІЧНЕ ОБСЛУГОВУВАННЯ

електроінструмент D e WALT має тривалий термін експлуатації і вимагає мінімальних витрат на техобслуговування. Для тривалої безвідмовної роботи необхідно забезпечити правильний догляд за інструментом і його регулярне очищення.

ОБЕРЕЖНО: Щоб знизити ризик отримання травми, вимкніть інструмент пavidкючіть його від джерела живлення перед установкою і видаленням додаткових пристосувань, а також перед регулювальними або ремонтними роботами. Переконайтеся в тому, що спусковий вимикач знаходиться в положенні OFF. Випадковий запуск може призвести до травми.

ОБЕРЕЖНО: Якщо ріжучий диск зношений, замініть його.



Масило

Вашій інструменту не потрібно додаткове мастило.



Частка

Перед використанням ретельно перевірте верхню огорожу, рухливе нижню огорожу диска, а також трубку пиловидалення, щоб переконатися в тому, що все працює нормально. Слідкуйте за тим, щоб стружка, пил або частки оброблюваних деталей не привели до блокування будь-якої функції.

Якщо частки оброблюваної деталі затиснуті між ножівкові полотном і огорожею, вимкніть інструмент від мережі і дотримуйтесь інструкцій, викладених в розділі **Установка пиляльного полотна**.

Видаліть застряглі частинки і зберіть заново ножовочное полотно.

ОБЕРЕЖНО: Видаляйте забруднення і пил з корпусу інструменту, продуваючи його сухим повітрям, оскільки бруд збирається всередині корпусу і навколо вентиляційних отворів. Одягайте захисні навушники і протипилову маску при виконанні цих робіт.

ОБЕРЕЖНО: Ніколи не користуйтеся розчинниками або іншими сильнодіючими хімічними речовинами для чищення неметалевих частин інструменту. Ці хімікати можуть пошкодити структуру матеріалу, що використовується для виробництва таких деталей. Використовуйте тканину, змочену в м'якому мильному розчині. Не допускайте потрапляння рідини всередину інструменту; ніколи не занурюйте ніякі з деталей інструменту рідину.

ОБЕРЕЖНО: Щоб знизити ризик отримання травми, регулярно очищайте систему для збору пилу.

Додаткові речі

ОБЕРЕЖНО: У зв'язку з тим, що додаткові пристосування інших виробників, крім D e WALT, не проходили перевірку на сумісність з даним виробом, їх використання може становити небезпеку. Щоб уникнути травм слід використовувати для даного інструменту тільки додаткові пристосування, рекомендовані D e WALT.

Використання роликового столу (мал.С-Е)

роликовий стіл **42** значно полегшує обробку великих і довгих дерев'яних заготовок (мал.Е). Він може бути приєднаний як з лівого, так і з правого боку верстата. Роликовий стіл вимагає використання додаткових ніжок для опори (мал.С).

ОБЕРЕЖНО: Збірка роликового столу повинна виконуватися відповідно до наданої при поставці ніжок інструкцією.

- Замініть короткі опорні стрижні, які поставляються з ніжками, на напрямні від столу, якщо повинен використовуватися стіл.
- Дотримуйтесь всі інструкції, які були надані з роликовим столом.

Розміри доступних ріжучих дисків (рекомендовані ріжучі диск)

Тип ріжучого диска	Розміри диска (діаметр × отвір × кол-во зубів)	застосування
DT4310 серії 40	216 × 30 × 24	Для загального застосування, позаднього різання і торцевих розпилів дерева і пластмаси
DT4286 серії 40	216 × 30 × 80	TCG - для розпилювання алюмінію
DT4320 серії 60	216 × 30 × 48	АТВ - для розпилювання дрібних деталей зі штучного і натурального дерева
DT4350 серії 60	216 × 30 × 60	TCG - для розпилювання дуже дрібних деталей зі штучного і натурального дерева

Проконсультуйтеся зі своїм продавцем для отримання додаткової інформації.

Захист навколишнього середовища



Окрема утилізація. Вироби і акумуляторні батареї з даними символом на маркуванні не можна поводитись як із побутовим сміттям. Вироби і акумуляторні батареї містять матеріали, які можуть бути вилучені або перероблені, знижуючи потребу в вихідній сировині. Будь ласка, утилізуйте електричні вироби та акумуляторні батареї відповідно до місцевих норм. Додаткова інформація доступна за адресою www.2helpU.com

D E WALT

Гарантійні умови

Шановний покупець!

1. Вітаємо Вас з покупкою високоякісного виробу D E WALT і висловлюємо вдячність за Ваш вибір.
2. При купівлі виробу вимагайте перевірки його комплектності і справності в Вашій присутності, інструкцію по експлуатації та заповнений Гарантійний талон російською мовою. У гарантійному талоні повинні бути внесені: модель, дата продажу, серійний номер, дата виробництва інструменту; назва, печатка і підпис торгової організації. При відсутності у Вас правильно заповненого від гарантійного талона, а також невідповідності зазначених у ньому даних ми будемо змушені відхилити Ваші претензії щодо якості даного виробу.
3. Щоб уникнути непорозумінь переконливо просимо Вас перед початком роботи з виробом уважно ознайомитися з інструкцією по його експлуатації. Правовою основою справжніх гарантійних умов є діюче Законодавство. Гарантійного термін на даний виріб становить 12 місяців і обчислюється з дня продажу. У разі усунення недоліків виробу, гарантійний строк продовжується на період його перебування в ремонті. Термін служби виробу становить 5 років з дня продажу.
4. У разі виникнення будь-яких проблем в процесі експлуатації виробу рекомендуємо Вам звернутися тільки в уповноважені сервісні центри D E WALT, адреси та телефони яких Ви зможете знайти в гарантійному талоні, на сайті www.2helpU.com

або дізнатися в магазині. Наші сервісні станції - це не тільки кваліфікований ремонт, але і широкий асортимент запчастин і аксесуарів.
5. Виробник рекомендує проводити періодичну перевірку і технічне обслуговування виробу в уповноважених сервісних центрах.

6. Наші гарантійні зобов'язання поширюються тільки на несправності, виявлені протягом гарантійного терміну і викликані дефектами виробництва і/або матеріалів.

7. Гарантійні умови не поширюються на несправності виробу, що виникли в результаті:

1. Недотримання користувачем розпоряджень інструкції з експлуатації виробу, применення виробу не за призначенням, неправильному зберіганні, використанню приладдя, витратних матеріалів та запчастин, які не передбачені виробником.
- 7.2. Механічного пошкодження (сколи, тріщини і руйнування) внутрішніх і зовнішніх деталей виробу, основних і допоміжних рукояток, мережевого електричного кабелю, викликаного зовнішнім ударним або будь-яким іншим воздействием - Вієм.
- 7.3. Потрапляння у вентиляційні отвори і проникнення всередину виробу сторонніх предметів, матеріалів або речовин, що не є відходами, які супроводжують застосування виробу за призначенням, такими як: стружка, тирса, пісок, тощо.
- 7.4. Вплив на виріб несприятливих атмосферних і інших зовнішніх факторів, таких як дощ, сніг, підвищена вологість, нагрівання, агресивні середовища, невідповідність параметрів електромережі, зазначених на інструменті.
- 7.5. Стихійного лиха. Пошкодження або втрата виробу, пов'язане з непередбаченими подіями, стихійними явищами, в тому числі внаслідок дії непереборної сили (пожежа, блискавка, потоп і інші природні явища), а також внаслідок перепадів напруги в електромережі і іншими причинами, які знаходяться поза контролем виробника.

8. Гарантійні умови не поширюються:

1. На інструменти, що піддавались розкриттю, ремонту або модифікації поза уповноваженого сервісного центру.
2. На деталі і вузли, що мають сліди природного зносу, такі як: приводні ремені і колеса, вугільні щітки, мастило, підшипники, зубчасте зачеплення редукторів, гумові ущільнювачі, сальники, напрямні ролики, муфти зачеплення, бойки, штовхачі, стовбури, і т.п.
3. На змінні і витратні частини: цанги, затискні гайки і фланці, фільтри, ножі, шліфувальні підшви, ланцюги, зірочки, пильні шини, захисні кожухи, пилки, абразиви, пильні і абразивні диски, фрези, свердла, бури тощо
4. На несправності, що виникли в результаті перевантаження інструменту (як механічної, так і електричної), що спричинило вихід з ладу одночасно двох і більше деталей і вузлів, таких як ротора і статора, обох обмоток статора, що її веде і провідної шестерні редуктора або інших вузлів і деталей. До безумовних ознак перевантаження виробу відносяться, по-перше: поява кольорів мінливості, деформація або оплавлення деталей і вузлів виробу, потемніння або обвуглювання ізоляції провідів електродвигуна під впливом високої температури.

