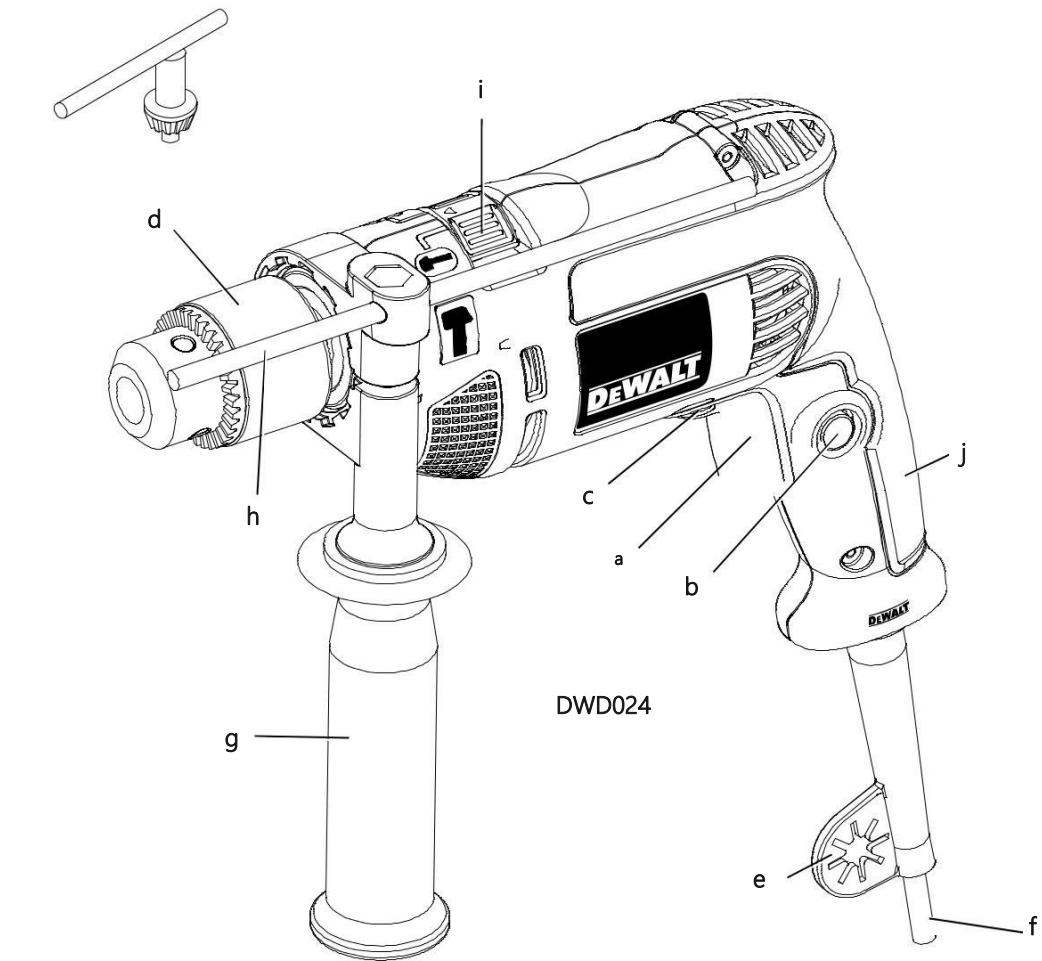


**DEWALT®**

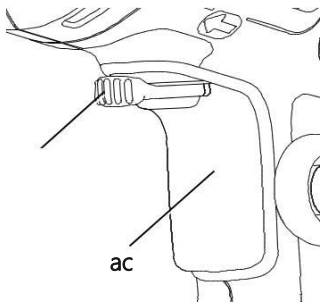
DWD024  
DWD024S

RUS / UA

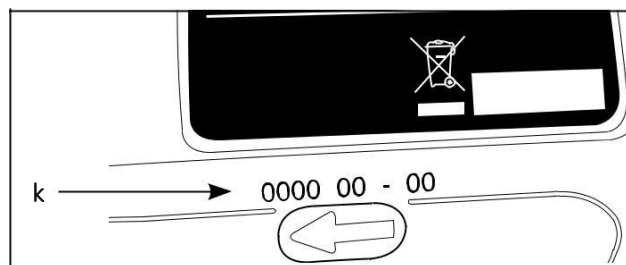
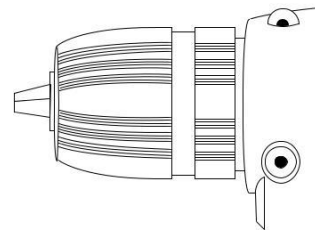
Переклад з оригіналу інструкції



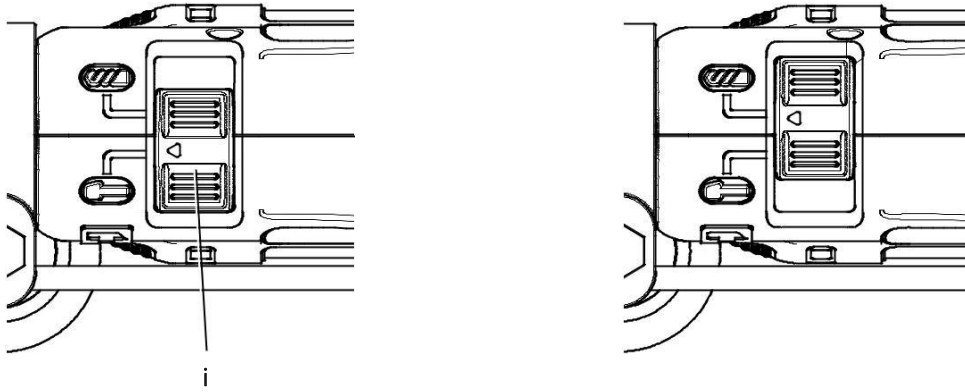
DWD024



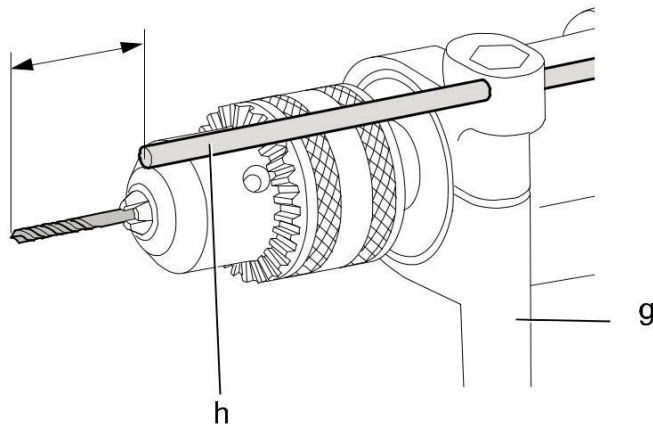
DWD024S



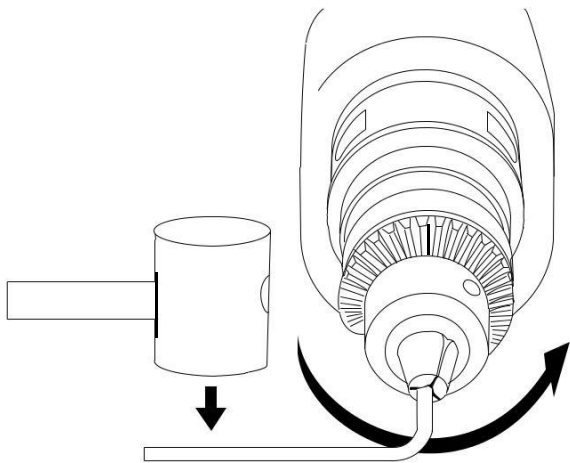
Малюнок 2



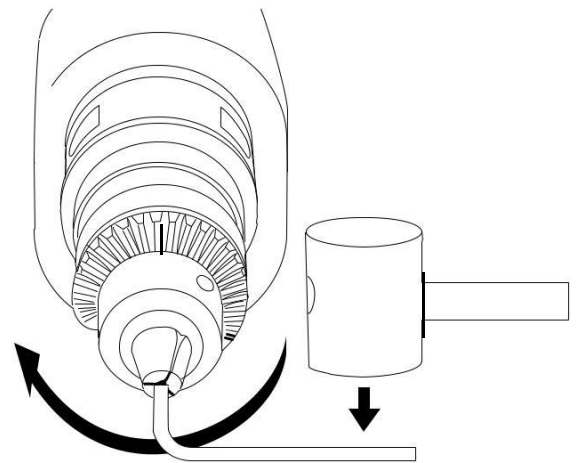
Малюнок 3



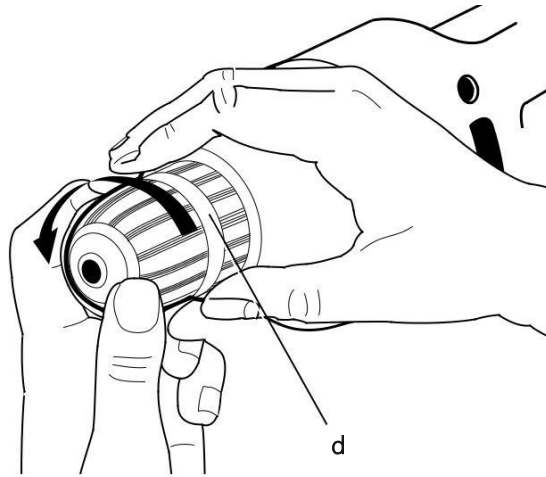
малюнок 4



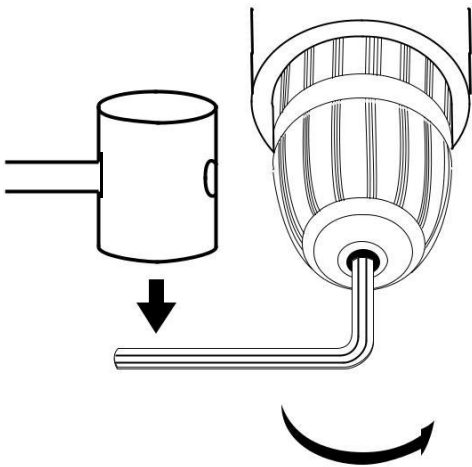
малюнок 5



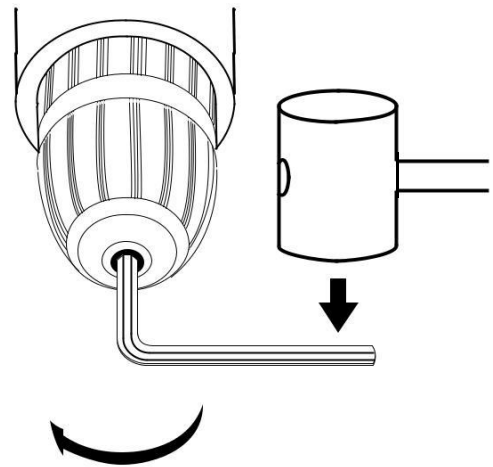
малюнок 6



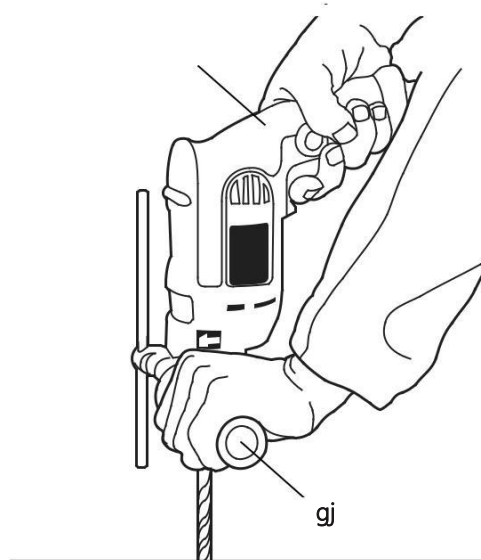
малюнок 7



малюнок 8



малюнок 9



# ВИБУХОВА ДРЕЛЬ З РЕГУЛЮВАННЯМ ШВИДКОСТІ

## DWD024, DWD024S

### Вітаємо Вас!

Ви вибрали електричний інструмент фірми D E WALT. Ретельна розробка виробів, багаторічний досвід фірми з виробництва електроінструментів, різні удосконалення зробили електроінструменти D E WALT одними з найнадійніших помічників для професіоналів.

### Технічні характеристики

	DWD024	DWD024S
напруга	У 230 / 220-240 230 / 220-240	
Тип	1/20	1/20
Вихідна потужність	Вт 750	750
Число оборотів на х.х.	об / хв 0-2800	0-2800
Кількість ударів х.х.	уд / хв 0-47600	0-47600
Максимальний діаметр свердління		
метал / дерево / бетон	мм 13/25/16	13/25/16
Обертальний момент	Нм 5,2	5,2
різьба шпинделя	UNF 1/2 "x 20	1/2 "x 20
Діаметр муфти патрона	мм 43	43
Максимальний розмір патрона	мм 13	13
вага	кг 1,6	1,6
$L_{PA}$ (звукове тиск)	дБ (А) 94	94
$K_{PA}$ (похибка виміру звукового тиску)	дБ (А) 3	3
$L_{WA}$ (акустична потужність)	дБ (А) 105	105
$K_{WA}$ (похибка акустичної потужності)	дБ (А) 3,2	3,2

Сума величин вібрації (сума векторів у трьох осях), виміряних відповідно до стандарту EN 60745:

Значення вібраційного впливу,  $a_h$

Свердління з ударом

$a_{h,D} =$	м / с <sup>2</sup>	25,3	25,3
Похибка $K =$	м / с <sup>2</sup>	3,1	3,1

Значення вібраційного впливу,  $a_h$

Свердління в металі

$a_{h,D} =$	м / с <sup>2</sup>	2,5	2,5
Похибка $K =$	м / с <sup>2</sup>	1,5	1,5

Рівень вібрації, зазначений в даному інформаційному листку, був розрахований за стандартним методом тестування відповідно до стандарту EN 60745 і може використовуватися для порівняння інструментів різних марок. Він може також використовуватися для попередньої оцінки впливу вібрації.



**УВАГА:** Заявлена величина вібрації відноситься тільки до основних видів застосування інструменту. Однак, якщо інструмент застосовується не за основним призначенням, з іншими речами або міститься в неналежному стані, рівень вібрації буде відрізнятися від зазначеної величини. Це може значно збільшити вплив вібрації протягом всього періоду роботи інструментом. При оцінці рівня впливу вібрації необхідно також враховувати час, коли інструмент знаходився в вимкненому стані або коли він включений, але не виконує будь-яку операцію. Це може значно зменшити рівень впливу протягом усього періоду роботи інструментом.

Визначте додаткові запобіжні заходи для

захисту оператора від впливу вібрації,  
такі як: ретельний догляд за інструментом

і приладдям, зміст рук в теплі, організація  
робочого місця.

#### Мінімальні електричні запобіжники:

Інструменти 230 В                      13 ампер, електромережу

### Визначення: Попередження безпеки

Наступні визначення вказують на ступінь важливості кожного сигнального слова. Прочитайте керівництво по експлуатації та зверніть увагу на дані символи.



**НЕБЕЗПЕЧНО:** Чи означає надзвичайно небезпечну ситуацію, яка призводить до смертельного результату або серйозних травм.



**УВАГА:** Чи означає потенційно небезпечну ситуацію, яка може привести до смертельного результату або серйозних травм.  
**ПОПЕРЕДЖЕННЯ:** Чи означає потенційно небезпечну ситуацію, яка може привести до травмування легкої або середньої тяжкості.



**ЗАСТЕРЕЖЕННЯ:** Чи означає ситуацію, не пов'язану з отриманням тілесної травми, яка, однак, може привести до пошкодження електроінструменту.



Небезпека ураження електричним струмом!



Вогнебезпечні сть!

## Декларація відповідності Є С ДИРЕКТИВА ПО МЕХАНІЧНОМУ ОБЛАДНАННЮ



ВИБУХОВА ДРЕЛЬ З РЕГУЛЮВАННЯМ ШВИДКОСТІ  
DWD024, DWD024S


D E WALT заявляє, що назва продукту помічена в розділі "Технічні характеристики", розроблені в повній відповідності до стандартів: 2006/42 / Є С, EN 60745-1, EN 60745-2-1. Дані продукти також відповідають Директивам 2014/30 / EU і 2011/65 / EU. За додатковою інформацією звертайтеся за вказаною нижче адресою або за адресою, вказаною на останній сторінці керівництва.

Що нижче підписалися особа повністю відповідає за відповідність технічних даних і робить цю заяву від імені фірми D E WALT.

Хорст Гроссманн (Horst Grossmann) Віце президент групи випуску продукції D E WALT, Richard-Klinger Straße 11 D-65510, Idstein, Germany

10.08.2014

**УВАГА:** Уважно прочитайте інструкцію з експлуатації для зниження ризику отримання травми.

Загалом  правила безпеки при роботі з електроінструментами



**УВАГА!** Перед початком роботи уважно прочитайте всі правила безпеки та інструкції. Недотримання всіх перерахованих нижче правил безпеки та інструкцій може призвести до ураження електричним струмом,

## ЗБЕРЕЖІТЬ ВСІ ПРАВИЛА БЕЗПЕКИ І ІНСТРУКЦІЇ ДЛЯ ПОДАЛЬШОГО ВИКОРИСТАННЯ

Термін «Електроінструмент» у всіх наведених нижче вказівках відноситься до Вашого мережевого (з кабелем) або акумуляторного (бездротовому) електроінструменту.

### 1) БЕЗПЕКА РОБОЧОГО МІСЦЯ

- a) **Тримайте робоче місце в чистоті і забезпечте хороше освітлення.** Погане освітлення або безлад на робочому місці може призвести до нещасного випадку.
- b) **Не використовуйте електроінструменти, якщо є небезпека загоряння або вибуху, наприклад, поблизу легкозаймистих рідин, газів або пилу.** В процесі роботи електроінструмент створює іскрові розряди, які можуть запалити пил або горючі пари.
- c) **Під час роботи з приладом не підпускайте близько дітей або сторонніх осіб.** Відволікання уваги може викликати у Вас втрату контролю над робочим процесом.

### 2) ЕЛЕКТРОБЕЗПЕКА

- a) **Вилка електроінструменту повинна відповідати змінного струму. Ні в якому разі не видозмінюйте вилку електричного кабелю. Не використовуйте з'єднувальні штепсели-перехідники, якщо в силовому кабелі електроінструменту є дріт заземлення.** Використання оригінальної вилки кабелю відповідної їй штепсельної розетки зменшує ризик ураження електричним струмом.
- b) **Під час роботи з електроінструментом уникайте фізичного контакту з заземленими об'єктами, такими як трубопроводи, радіатори опалення, електроплити і холодильники.** Небезпека ураження електричним струмом збільшується, якщо Ваше тіло заземлене.

c) **Не використовуйте електроінструмент під дощем або у вологому середовищі.** Попадання води в електроінструмент збільшує ризик ураження електричним струмом.

d) **Будьте обережні, щоб електричним кабелем. Ні в якому разі не використовуйте кабель для перенесення електроінструменту або для витягування його вилки з штепсельної розетки. Не піддавайте електричний кабель впливу високих температур і мастильних речовин; тримайте його в стороні від гострих кромки і рухомих деталей приладу.**

Пошкоджений або заплутаний кабель збільшує ризик ураження електричним струмом.

- e) **При роботі електроінструментом на відкритому повітрі використовуйте подовжувач, призначений для зовнішніх робіт.** Використання кабелю, придатного для роботи на відкритому повітрі, знижує ризик ураження електричним струмом.
- f) **При необхідності роботи з електроінструментом у вологому середовищі використовуйте джерело живлення, обладнаний пристроєм захисного відключення (УЗО).** Використання УЗО знижує ризик ураження електричним струмом.

### 3) ОСОБИСТА БЕЗПЕКА

- a) **При роботі електроінструментами будьте уважні, слідкуйте за тим, що Ви робите, та використовуйте загальний глузд. Не використовуйте електроінструмент, якщо Ви втомилися, а також перебуваючи під дією алкоголю або знижують реакцію лікарських препаратів і інших засобів.** Найменша необережність при роботі з електроінструментами може привести до серйозної травми.
- b) **При роботі використовуйте засоби індивідуального захисту. Завжди надягайте захисні окуляри.** Своєчасне використання



захисного спорядження, а саме: пілезащитної маски, черевик на нековзною підошві, захисного шолома або протигаласливих навушників, значно знизить ризик отримання травми.

**c) Не допускайте ненавмисного запуску. Перед тим, як підключити електроінструмент до мережі і / або акумулятора, підняти або перенести його, переконайтеся, що вимикач знаходиться в положенні «вимкнено». Не переносьте електроінструмент з натиснутою кнопкою вимикача і не підключайте до розетки електроінструмент, вимикач якого встановлено в положення «включено», це може призвести до нещасного випадку.**

**d) Перед включенням**

**електроінструменту зніміть з нього все регульовальні або гайкові ключі. Регульовальний або гайковий ключ, залишений закріпленим на деталі, що обертається електроінструменту, може стати причиною важкої травми.**

**e) Працюйте в стійкою позі.**

**Завжди твердо стійте на ногах, зберігаючи рівновагу. Це дозволить Вам не втратити контроль при роботі з електроінструментом в непередбаченій ситуації.**

**f) Одягайтеся відповідним**

**чином. Під час роботи не надягайте просторий одяг або прикраси. Слідкуйте за тим, щоб Ваше волосся, одяг або рукавички перебували в постійному віддаленні від рухомих частин інструменту. Вільний одяг, прикраси або довге волосся можуть потрапити в рухомі частини інструменту.**

**g) Якщо електроінструмент**

**забезпечений пристроєм та збирання пилу, переконайтеся, що даний пристрій підключено і використовується належним чином. Використання пристрою пиловидалення значно знижує ризик виникнення нещасного випадку, пов'язаного з запиленістю робочого простору.**

**4)**

## **ВИКОРИСТАННЯ ЕЛЕКТРОІНСТРУМЕНТІВ І ТЕХНІЧНИЙ ДОГЛЯД**

**a) Не перевантажуйте**

**електроінструмент. Використовуйте Ваш інструмент за призначенням.**

**Електроінструмент працює надійно і безпечно тільки при дотриманні параметрів, зазначених в його технічних характеристиках.**

**b) Не використовуйте**

**електроінструмент, якщо його вимикач не встановлюється в положення включення або виключення. Електроінструмент з несправним вимикачем становить небезпеку і підлягає ремонту.**

**c) Вимикайте електроінструмент**

**від джерела живлення та / або виймайте акумулятор перед регулюванням, зміни додаткового обладнання або при зберіганні електроінструменту.**

**Такі запобіжні заходи знижують ризик випадкового запуску електроінструменту.**

**d) Зберігайте невикористовувані**

**електроінструменти в недоступному для дітей місці і не дозволяйте особам, які не знайомі з електричним або цими інструкціями, працювати з електроприладами.**

**Прилади несуть небезпеку в руках недосвідчених користувачів.**

**e) Регулярно перевіряйте справність**

**електроінструменту. Перевіряйте точність суміщення і легкість переміщення рухомих частин, цілісність деталей і будь-яких інших елементів електроінструменту, що впливають на його роботу. Не використовуйте несправний електроінструмент, поки він не буде повністю відремонтований.**

**Більшість нещасних випадків є наслідком недостатнього технічного догляду за електроінструментом.**

**f) Слідкуйте за гостротою**

**заточування і чистотою ріжучих приладдя.**

**Приналежності з гострими крайками дозволяють уникнути заклинювання і роблять роботу менш стомлюючою.**



- g) Використовуйте електроінструмент, аксесуари та насадки відповідно до цього Керівництвом і з урахуванням робочих умов і характеру майбутньої роботи. Використання електричних не за призначенням може призвести до виникнення небезпечних ситуацій.

## 5) ТЕХНІЧНЕ ОБСЛУГОВУВАННЯ

### а) Ремонт Вашого

електроінструменту повинен виконуватися тільки кваліфікованим персоналом з використанням ідентичних запасних частин. Це забезпечить безпеку Вашого електроінструменту в подальшій експлуатації.

## Додаткові правила безпеки при роботі ударними дрелями

- **Одягайте захисні навушники.**  
Вплив шуму може привести до втрати слуху.
- **При роботі користуйтеся додатковими рукоятками, що додаються до інструменту.**  
Втрата контролю над інструментом може привести до важкої травми.
- **Тримайте електроінструмент тільки за ізольовані поверхні при виконанні робіт, під час яких ріжуча приналежність може зачепити приховану проводку або кабель підключення до електромережі.** Контакт насадки з знаходяться під напругою проводом робить непокриту ізоляцією металеві частини електроінструмента також «живими», що створює небезпеку ураження електричним струмом.
- **Використовуйте струбцини або інші пристосування для фіксації оброблюваної деталі, встановлюючи їх тільки на нерухомій поверхні.** Якщо тримати оброблювану деталь руками або з упором в власне тіло, то можна втратити контроль над інструментом або оброблюваної деталлю.

- **Одягайте захисні окуляри або інші засоби захисту очей.**  
При свердління частки матеріалу розлітаються в усі сторони. Розлітаються частинки можуть пошкодити очі.
- **Свердла і інструменти в процесі роботи сильно нагріваються.**  
Торкайтеся до них, попередньо вдягнувши рукавички.
- **Слідкуйте, щоб руки були сухими, чистими і без слідів масла або мастила.** Настійно рекомендується використовувати гумові рукавички. Це поліпшить контроль над інструментом.

## Залишкові ризики

Наступні ризики є характерними при використанні ударних дрелів:

- Травми в результаті торкання гарячих або обертових частин інструменту.

Незважаючи на дотримання відповідних інструкцій по техніці безпеки і використання запобіжних пристроїв, деякі залишкові ризики неможливо повністю виключити. До них відносяться:

- Погіршення слуху.
- Ризик защемлення пальців при зміні насадок.
- Збиток здоров'ю в результаті вдихання пилу при роботі з деревиною.
- Ризик отримання травми від часток, що розлітаються.
- Ризик отримання травми, пов'язаний з тривалим використанням інструменту.

## Маркування інструменту

На інструменті є наступні знаки:



Перед використанням уважно прочитайте цей посібник з експлуатації.



Використовуйте засоби захисту органів слуху.



Одягайте захисні окуляри.

## МІСЦЕ ПОЛОЖЕННЯ КОДА ДАТИ (Мал. 1)

Код дати (к), який також включає в себе рік виготовлення, відштампований на поверхні корпусу інструменту. приклад:

2014 XX XX  
Рік  
виготовлення

## Комплект поставки

Упаковка містить:

- 1 Ударну дріль
- 1 Ключ затискного патрона (DWD024)
- 1 Упор-обмежувач глибини свердління
- 1 Бічну рукоятку

## 1 Керівництво по експлуатації

- *Перевірте інструмент, деталі і додаткові пристосування на наявність пошкоджень, які могли статися під час транспортування.*
- *Перед початком роботи необхідно уважно прочитати цю інструкцію і взяти до відома що міститься в ньому інформацію.*

## Опис (Мал. 1)



**УВАГА:** Ні в якому разі не змінюйте електроінструмент або яку-небудь його деталь. Це може призвести до травмування або пошкодження інструменту.

- a. Курковий пусковий вимикач з регулюванням швидкості
- b. Кнопка блокування пускового вимикача
- c. Перемикач напрямку обертання (реверса)
- d. патрон
- e. Захисне кільце для кабелю з власником ключа
- f. Електричний кабель
- g. бічна рукоятка
- h. Упор-обмежувач глибини свердління
- i. Перемикач режимів роботи
- j. Основна рукоятка
- k. Місце положення коду дати

## ПРИЗНАЧЕННЯ

Дані ударні дрилі високої потужності з регулюванням швидкості призначені для професійних робіт з свердління.

**НЕ ВИКОРИСТОВУЙТЕ** інструмент у вологих умовах або при наявності в навколишньому просторі легко займистих рідин або газів. Дані ударні дрилі високої потужності є професійними електроінструментами.

**НЕ ДОЗВОЛЯЮТЬСЯ** дітям торкатися до інструменту. Недосвідчені користувачі повинні використовувати цей інструмент під керівництвом досвідченого інструктора.

## Електробезпека

Електричний двигун розрахований на роботу тільки за однієї напруги електромережі. Слідкуйте за напругою електричної мережі, воно повинно відповідати величині, позначеної на інформаційній табличці електроінструменту.



Ваш інструмент D E WALT має подвійну ізоляцію відповідно до стандарту EN 60745, що виключає потребу в заземлюючому дроті.

Пошкоджений кабель повинен замінитися спеціально підготовленим кабелем, який можна отримати в сервісній організації D E WALT.

## Використання подовжувального кабелю

При необхідності використання подовжувача кабелю, використовуйте тільки затверджені кабелі промислового виготовлення, розраховані на потужність не меншу, ніж споживана потужність даного інструменту (див. Розділ "Технічні характеристики").

Мінімальний розмір провідника становить 1,5 мм<sup>2</sup>; максимальна довжина - 30 м. При використанні кабельного барабана, завжди повністю розмотуйте кабель.

## ЗБІРКА І РЕГУЛЮВАННЯ



**УВАГА:** Щоб уникнути травми, вимкніть інструмент та від'єднайте його від джерела електроживлення, перш ніж встановлювати і демонтувати приналежності, виконувати або змінювати налаштування, а також перед проведенням ремонту. Впевніться, що

курок перемикач знаходиться в положенні ВИКЛ.  
Ненавмисний запуск інструменту може призвести до травмування.

## Бічна рукоятка (Мал. 1)



**УВАГА:** Для зменшення ризику отримання травми, **ЗАВЖДИ** керуйте інструментом з правильно встановленої бічної рукояткою. В іншому випадку під час роботи рукоятка буде рухатися, що спричинить за собою втрату контролю над операцією. Для збільшення контролю, утримуйте інструмент обома руками.

Моделі DWD024 і DWD024S поставляються з вже встановленою бічною рукояткою. Бічна рукоятка (g) може бути встановлена так, щоб створити зручність для користувачів як з правого, так і з лівого робочої рукою.

## ДЛЯ МОЖЛИВОГО ПОВТОРНОГО БІЧНИЙ РУКОЯТКИ

1. Послабте бокову ручку (g), повернувши її в напрямку проти годинникової стрілки.
2. Поверніть бокову ручку в бажане положення.
3. Затягніть бокову ручку, повертаючи її в напрямку за годинниковою стрілкою.

## ДЛЯ ЗМІНИ ПОЛОЖЕННЯ БІЧНИЙ РУКОЯТКИ

*Для користувачів з правого робочої рукою:*  
пересуньте затиск бічний рукоятки поверх патрона, розташовуючи рукоятку зліва.

*Для користувачів з лівої робочої рукою:*  
пересуньте затиск бічний рукоятки поверх патрона, розташовуючи рукоятку праворуч.

## Перемикач напрямку обертання (реверса) (Мал. 1)

Перемикач напрямку обертання (реверса) (c) розташований над курковим вимикачем (a) і використовується для вилучення свердел з вузьких отворів і вигвинчування шурупів.

Для перемикачання обертання двигуна СПОЧАТКУ відпустіть курок вимикач, потім посуňte перемикач напрямку обертання вправо (утримуючи дріль в робочому положенні).

Після дій з використанням реверсу поверніть перемикач в переднє положення.

## Перемикач режимів роботи (Мал. 2)

### **ЗАСТЕРЕЖЕННЯ:**

При активації кнопки перемикача режимів роботи дочекайтеся повної зупинки електроінструменту, в іншому випадку це може привести до пошкодження інструменту.

Встановіть потрібний режим, перемістивши перемикач режимів (i) навпроти відповідного символу.



### **РЕЖИМ СВЕРДЛІННЯ БЕЗ УДАРУ**

Використовуйте режим свердління без удару для свердління в деревині, металі і пластиці.



### **РЕЖИМ СВЕРДЛІННЯ З УДАРОМ**

Використовуйте режим свердління з ударом для свердління в бетоні і цегляній кладці.

## Налаштування глибини свердління (Мал. 3)

1. Вставте в патрон хвостовик потрібного свердла.
2. Відпустіть бокову ручку (g).
3. Встановіть упор-обмежувач глибини свердління (h) в наскрізний отвір затиску бічний рукоятки.
4. Налаштуйте глибину свердління, як показано на малюнку 3.
5. Закрутіть бічну рукоятку.

## Ключовий патрон (Мал. 1, 4, 5)

DWD024

Модель DWD024 оснащена ключовим патроном (d).

## ЩОБ ВСТАВИТИ В ІНСТРУМЕНТ СВЕРЛО АБО БУДЬ-ЯКИХ ІНШИМИ НАСАДКАМИ:

1. Рукою повертаючи муфту, відкрийте кулачок затискного патрона і вставте в патрон хвостовик насадки діаметром близько 19 мм. Вручну затягніть муфту патрона.
2. Вставте ключ в кожне з 3-х отворів і затягніть патрон, повертаючи ключ у напрямку за годинниковою стрілкою. Дуже важливо, щоб патрон був затягнутий через всі 3 отвори.

Щоб вийняти насадку, поверніть патрон проти годинникової стрілки через один отвір, потім звільніть його вручну.

### ЗНЯТТЯ КЛЮЧОВИЙ ПАТРОН (мал. 4)

Затисніть в патроні короткий кінець шестигранного ключа. М'яким молотком ударяйте по довгому кінця ключа, повертаючи його в напрямку проти годинникової стрілки, утримуючи дріль передньою частиною до себе. Послабивши таким чином патрон, відкрутіть його вручну.

### ВСТАНОВЛЕННЯ КЛЮЧОВИЙ ПАТРОН (мал. 5)

Нагвинтіть патрон вручну наскільки можливо. Вставте в патрон короткий кінець шестигранного ключа і м'яким молотком ударяйте по довгому кінця ключа, повертаючи його в напрямку за годинниковою стрілкою.

## Швидкозатискний патрон (Мал. 1, 6-8)

DWD024S

Модель DWD024S для більшої зручності оснащена швидкозатискним патроном (d).

## ЩОБ ВСТАВИТИ В ІНСТРУМЕНТ СВЕРЛО АБО БУДЬ-ЯКИХ ІНШИМИ НАСАДКАМИ:

1. Утримуючи задню частину патрона однією рукою, іншою рукою повертайте в напрямку проти годинникової стрілки передню частину патрона, як показано на рисунку 6. Повертайте до тих пір, поки патрон не розкриється достатнім чином, щоб в нього можна було вставити необхідну насадку.
2. Вставте свердло або іншу насадку діаметром близько 19 мм і міцно затягніть патрон, утримуючи задню частину патрона однією рукою, іншою рукою повертаючи передню частину в напрямку за годинниковою стрілкою. Коли патрон буде

майже затягнутий, Ви почуєте клацання. Після 4-6 клацань патрон буде надійно затягнутий.

3. Для звільнення насадки повторіть крок 1.



**УВАГА:** Не намагайтеся закріпити свердло (або яку-небудь іншу насадку), захопивши передню частину патрона і одночасно включивши інструмент. Це може привести до пошкодження патрона і травмування.

## ЗНЯТТЯ ШВИДКОЗАЖИМНОГО ПАТРОНУ (МАЛ. 7)

Затисніть в патроні короткий кінець шестигранного ключа (не входить в комплект поставки інструменту). М'яким молотком або дерев'яним брусом ударяйте по довгому кінця ключа, повертаючи його в напрямку проти годинникової стрілки. Послабивши таким чином патрон, відкрутіть його вручну.

## ВСТАНОВЛЕННЯ ШВИДКОЗАЖИМНОГО ПАТРОНУ (МАЛ. 8)

Нагвинтіть патрон вручну наскільки можливо. Затисніть в патроні короткий кінець шестигранного ключа (не входить в комплект поставки інструменту) і м'яким молотком ударяйте по довгому кінця ключа, повертаючи його в напрямку за годинниковою стрілкою.

## Експлуатація

### Інструкції з використання



**УВАГА:** Завжди дотримуйтесь вказівок діючих норм і правил безпеки.

## Курковий робочий вимикач (Мал. 1)

Щоб включити інструмент, натисніть на курок пусковий вимикач. Щоб вимкнути інструмент, відпустіть курок пусковий вимикач.

**ПРИМІТКА:** Використовуйте низьку швидкість для висвердлювання отворів без попереднього накернівання, а також під час свердління металів, пластиків, кераміки або при загвинчування саморізів. Висока швидкість найкраще підійде для свердління отворів

в деревині і змішаних матеріалах, а також при використанні шліфувальних і полірувальних приладдя.

*їх пошкодження підкладайте дерев'яний брусок.*

## РЕГУЛЮВАННЯ ШВИДКОСТІ

За допомогою куркового пускового вимикача (а) можна регулювати швидкість - чим сильніше натиск на курок вимикач, тим вище швидкість інструменту.

Для тривалих операцій натисніть і утримуйте курок вимикач, потім натисніть кнопку блокування (b) і відпустіть вимикач.

Для виключення безперервного режиму роботи інструменту коротко натисніть і відпустіть курок вимикач. Завжди вимикайте електроінструмент після закінчення роботи і перед відключенням від електромережі.

## Правильне положення рук під час роботи (Мал. 9)



**УВАГА:** Для зменшення ризику отримання важкої травми, **ЗАВЖДИ** правильно утримуйте електроінструмент, як показано на мал. 9.



**УВАГА:** Для зменшення ризику отримання важкої травми, **ЗАВЖДИ** надійно утримуйте інструмент, попереджаючи раптові збої в роботі.

Правильне положення рук під час роботи: однією рукою візьміться за основну рукоятку (j), іншою рукою утримуйте бічну рукоятку (g).

## Свердління



**УВАГА:** Для зниження ризику отримання серйозної травми, перед регулюванням або зняттям / установкою додаткових

приладдя або насадок вимикайте інструмент і відключайте його від електромережі.



**УВАГА:** Для зниження ризику отримання травми **ЗАВЖДИ** надійно закріплюйте заготовку. При свердлінні тонких матеріалів, для запобігання

1. Використовуйте тільки гостро заточені свердла. Для свердління в ДЕРЕВІ використовуйте низьку швидкість і спіральні свердла, пір'яні свердла, шнекові свердла або ціфенбори. Для свердління в металі використовуйте низьку швидкість і спіральні свердла зі сталі або ціфенбори. Для свердління в кладці, наприклад, в цеглі, цементних і шлакобетонних блоках і т.д., користуйтеся свердлами з твердосплавними напайками, призначеними для свердління з ударом.
2. Завжди додавайте тиск по прямій лінії зі свердлом. Тиск повинен бути достатнім для рівномірного врізання свердла, але не надто сильним, щоб не викликати зупинку двигуна або відхилення свердла.
3. Міцно тримайте інструмент обома руками, щоб контролювати обертальний дію свердла.



**ПОПЕРЕДЖЕННЯ:** У разі перевантаження в результаті раптового закручування свердла дріль може зупинитися. Завжди визначайте причину зупинки. Міцно тримайте інструмент, щоб контролювати обертальний дію свердла і уникнути отримання травми.

4. **ВИМИКАННЯ ДРИЛЮ** зазвичай відбувається в результаті перевантаження інструменту або неправильного використання. **ВІДРАЗУ ВІДПУСТІТЬ ВИМИКАЧ**, витягніть свердло з заготовки і визначте причину зупинки. **НЕ НАМАГАЙТЕСЯ ЗАПУСТИТИ** раптово зупинилося **ДВИГУН, НАТИСНУЛИ НА КЛАВІШУ** робочий вимикач - **ІНСТРУМЕНТ МОЖЕ ВИЙТИ З ЛАДУ.**
5. Для зведення до мінімуму ризику раптового зупину інструменту або просвердлювання матеріалу наскрізь, зменшіть тиск на дріль і обережно висвердліть останню частину отвору.
6. Не вимикайте двигун при добуванні свердла з висвердленого отвори. Це дозволить уникнути заклинювання свердла.

7. При використанні регулювання швидкості немає необхідності попередньо прокернівати висвердлюють отвір. Починаючи свердління, використовуйте низьку швидкість і шляхом натискання на курок вимикач поступово збільшуйте швидкість, поки отвір не буде достатньо глибоким, щоб свердло з нього не вискочило.

## СВЕРДЛІННЯ В МЕТАЛІ

Почніть свердління на низькій швидкості, поступово збільшуючи швидкість і одночасно з цим роблячи щільне тиск на дріль. Плавний і рівномірний вихід металевої стружки з отвору вказує на належну швидкість свердління. При свердлінні металів використовуйте мастильно-охолоджуючу рідину. Виняток становлять чавун і мідь, які потрібно свердлити без змащення.

**ПРИМІТКА:** Широкі отвори в сталі (діаметром 8 мм - 13 мм) легше виконати, якщо попередньо просвердлити пілотне отвір (діаметром 4 мм - 5 мм).

## СВЕРДЛІННЯ У ДЕРЕВІ

Почніть свердління на низькій швидкості, поступово збільшуючи швидкість і одночасно з цим роблячи щільне тиск на дріль. Робити отвори в дереві можна з використанням свердел для металу. Ці свердла можуть перегріватися, тому потрібно якомога частіше очищати канавки свердла від тирси. Під заготовки, здатні розколотися при свердлінні, підкладайте дерев'яний брусок.

## СВЕРДЛІННЯ У ЦЕГЛЯНІЙ КЛАДЦІ

Для свердління в цегляній кладці використовуйте свердла з твердосплавними напайками, призначеними для свердління з ударом. Переконайтеся в Острон заточування свердел. Для найкращих результатів застосовуйте до інструменту рівномірне і впевнене зусилля. Плавний і рівномірний вихід відходів з отвору вказує на належну швидкість свердління.

## ТЕХНІЧНЕ ОБСЛУГОВУВАННЯ

Ваш електроінструмент D E WALT розрахований на роботу протягом тривалого часу при мінімальному технічному обслуговуванні. Термін служби і надійність інструменту залежить від правильного догляду та регулярного чищення.



**УВАГА:** Щоб уникнути травми, вимкніть інструмент та від'єднайте його від джерела електроживлення, перш ніж встановлювати і демонтувати приналежності, виконувати або змінювати налаштування, а також перед проведенням ремонту. Переконайтеся, що курок перемикач знаходиться в положенні ВИКЛ.

Ненавмисний запуск інструменту може призвести до травмування.

## Щітки електродвигуна

D E WALT використовує вдосконалену систему щіток, при якій інструмент автоматично вимикається в разі зносу вугільних щіток. Дана система запобігає серйозні пошкодження електродвигуна. Набори нових щіток можна придбати в авторизованих сервісних центрах D E WALT. Завжди використовуйте змінні деталі, ідентичні оригінальним.



## Мастило

Ваш електроінструмент не вимагає додаткового змащення.



## Чистка



**УВАГА:** Видувайте бруд і пил з корпусу інструменту сухим стисненим повітрям у міру видимого скупчення бруду всередині і навколо вентиляційних отворів. Очищуйте, надівши засіб захисту очей і респіратор затвердженого типу.



**УВАГА:** Ніколи не використовуйте розчинники або інші агресивні хімічні засобами для очищення неметалевих деталей інструменту. Ці хімікати можуть погіршити властивості матеріалів, застосованих



в даних деталях. Використовуйте тканину, змочену у воді з м'яким милом. Не допускайте попадання будь-якої рідини всередину інструменту; ні в якому разі не занурюйте будь-яку частину інструменту в рідину.

## Додаткові речі



**УВАГА:** Оскільки приналежності, відмінні від тих, які пропонує D E WALT, не проходили тести на цьому телевізорі, то використання цих приладів може призвести до небезпечної ситуації. Для зниження ризику отримання травми користуйтеся тільки рекомендованими D E WALT приладами.



**ПОПЕРЕДЖЕННЯ:** Щоб уникнути травм, з даним інструментом слід використовувати додаткові приналежності, розмір яких не перевищує розміри, зазначені в Технічних характеристиках.

З питань придбання додаткового обладнання звертайтеся до Вашого дилера.

## Захист навколишнього середовища



Роздільний збір. Цей продукт не можна викидати разом із побутовим сміттям.

Якщо одного разу Ви захочете замінити свій виріб D E WALT або якщо він Вам більше не потрібний, не викидайте його разом з побутовими відходами. Зробіть цей виріб спеціальний приймальний пункт.



Роздільний збір виробів з закінченим терміном служби і їх упаковки дозволяє повторно переробляти та повторно використовувати. Використання перероблених матеріалів допомагає захищати навколишнє середовище від забруднення та зменшує потребу в сировині.

Місцеві законодавчі акти можуть забезпечити окремий збір електричного обладнання від побутового сміття на муніципальних звалищах відходів, або Ви можете продавцями при покупці нового виробу. фірма D E WALT для збору та переробки після закінчення їхнього терміну D E WALT. Щоб скористатися цією послугою, Ви поверніть виріб компанії в офіційний сервісний центр, які збирають відпрацьовані продукти за наш рахунок. Ви можете дізнатися місце знаходження Вашого найближчого авторизованого сервісного центру, звернувшись в Ваш місцевий офіс D E WALT за адресою, вказаною в цьому посібнику з експлуатації. Крім того, список авторизованих сервісних центрів D E WALT і повну інформацію про наш післяпродажне обслуговування та контактну Ви можете знайти в інтернеті за адресою: [www.2helpU.com](http://www.2helpU.com).



## DeWALT гарантійні умови

### Шановний користувачу!

1. Вітаємо Вас з придбанням високоякісного виробу DeWALT і висловлюємо вдячність за Ваш вибір.

1.1. Надійна робота даного виробу протягом всього терміну експлуатації - предмет особливої турботи наших сервісних служб. В разі виникнення будь-яких проблем в процесі експлуатації виробу рекомендуємо Вам звертатися лише до авторизованих сервісних організацій, адреси та телефони яких Ви зможете знайти в Гарантійному талоні або дізнатися в магазині.

Наші сервісні станції - це не тільки кваліфікований ремонт, але і широкий вибір запчастин і аксесуарів.

1.2. При купівлі виробу вимагайте перевірки його комплектності та справності в Вашій присутності, інструкцію по експлуатації і заповнений Гарантійний талон на російській мові. При відсутності у Вас правильно заповненого Гарантійного талона ми будемо змушені відхилити Ваші претензії по якості даного виробу.

1.3. Щоб уникнути непорозумінь переконливо просимо Вас перед початком роботи з виробом уважно ознайомитися з інструкцією по його експлуатації.

2. Правовою основою справжніх гарантійних умов є діюче Законодавство і, зокрема, Закон "Про захист прав споживачів".

3. Гарантійний термін на даний виріб становить 12 місяців і обчислюється з дня продажу. У разі усунення недоліків виробу, гарантійний строк продовжується на період, протягом якого воно не виконувалось.

4. Виробник рекомендує проводити періодичну перевірку виробу на сервісній станції.

5. Протягом 12 місяців з дня продажу водій гарантує безкоштовну перевірку виробу і рекомендації по заміні приладів, що зношуються.

6. Термін служби виробу - 5 років (мінімальний, встановлений відповідно до Закону "Про захист прав споживачів").

7. Наші гарантійні зобов'язання розповсюджуються тільки на несправності, виявлені протягом гарантійного терміну і обумовлені виробничими або конструктивними факторами.

8. Гарантійні зобов'язання не розповсюджуються:

8.1. На несправності виробу, що виникли в ряді:

8.1.1. Недотримання користувачем припускає даній інструкції з експлуатації виробу.

8.1.2. Механічного пошкодження, викликаного зовнішнім ударним або будь-яким іншим наслідком.

8.1.3. Застосування виробу не за призначенням.

8.1.4. Стихійного лиха.

8.1.5. Неприятливих атмосферних і інших зовнішніх впливів на виріб, таких як дощ, сніг, підвищена вологість, нагрівання, агресивні середовища, невідповідність параметрів електромережі живлення вказаним на інструменті.

8.1.6. Використання приладдя, витратних матеріалів і запчастин, які не рекомендованих або не схвалені виробником.

8.1.7. Проникнення всередину виробу сторонніх предметів, комах, матеріалів або речовин, що не є відходами, проти застосування за призначенням, такими як стружка, тирса тощо.

8.2. На інструменти, що піддавались розкриттю, ремонту або модифікації поза уповноважених сервісної станції.

8.3. На приналежності, запчастини, що вийшли з ладу внаслідок нормального зносу, та витратні матеріали, такі як привідні ремені, вугільні щітки, акумуляторні батареї, ножі, пилки, абразиви, пильні диски, свердла, бури та т. п.

8.4. На несправності, що виникли в результаті перевантаження інструменту, що спричинило вихід з ладу електродвигуна або інших вузлів і деталей. До безумовних ознак перегрузки виробу відносяться, зокрема:

поява кольорів мінливості, деформація або оплавлення деталей і вузлів виробу, потемніння або обуглювання ізоляції проводів електродвигуна під впливом високої температури.



ME 77



Блэк энд Деккер Гмбх  
Блэк энд Деккер Штрассе, 40  
65510 Идштайн, Германия

№ 1	№ 2	№ 3	№ 4
Order No. / Заказ № / Замовлення №	Order No. / Заказ № / Замовлення №	Order No. / Заказ № / Замовлення №	Order No. / Заказ № / Замовлення №
Date of receipt/Дата поступления/Дата приёму	Date of receipt/Дата поступления/Дата приёму	Date of receipt/Дата поступления/Дата приёму	Date of receipt/Дата поступления/Дата приёму
Date of repair/Дата выдачи/Дата видання	Date of repair/Дата выдачи/Дата видання	Date of repair/Дата выдачи/Дата видання	Date of repair/Дата выдачи/Дата видання
Stamp and signature of the service centre/ Печать и подпись сервисного центра/ Печатка та підпис сервісного центру	Stamp and signature of the service centre/ Печать и подпись сервисного центра/ Печатка та підпис сервісного центру	Stamp and signature of the service centre/ Печать и подпись сервисного центра/ Печатка та підпис сервісного центру	Stamp and signature of the service centre/ Печать и подпись сервисного центра/ Печатка та підпис сервісного центру
№ 1	№ 2	№ 3	№ 4
Order No. / Заказ № / Замовлення №	Order No. / Заказ № / Замовлення №	Order No. / Заказ № / Замовлення №	Order No. / Заказ № / Замовлення №
Date of receipt/Дата поступления/Дата приёму	Date of receipt/Дата поступления/Дата приёму	Date of receipt/Дата поступления/Дата приёму	Date of receipt/Дата поступления/Дата приёму
Stamp and signature of the service centre/ Печать и подпись сервисного центра/ Печатка та підпис сервісного центру	Stamp and signature of the service centre/ Печать и подпись сервисного центра/ Печатка та підпис сервісного центру	Stamp and signature of the service centre/ Печать и подпись сервисного центра/ Печатка та підпис сервісного центру	Stamp and signature of the service centre/ Печать и подпись сервисного центра/ Печатка та підпис сервісного центру

№ 4	№ 3	№ 2	№ 1
Заказ №/Тапсырыс №/Буюртма №	Заказ №/Тапсырыс №/Буюртма №	Заказ №/Тапсырыс №/Буюртма №	Заказ №/Тапсырыс №/Буюртма №
Дата прывёмкі/Кабылдау күні/Кабул килинган күни	Дата прывёмкі/Кабылдау күні/Кабул килинган күни	Дата прывёмкі/Кабылдау күні/Кабул килинган күни	Дата прывёмкі/Кабылдау күні/Кабул килинган күни
Дата выдачы/Беру күні/Кайтариб берилган күни	Дата выдачы/Беру күні/Кайтариб берилган күни	Дата выдачы/Беру күні/Кайтариб берилган күни	Дата выдачы/Беру күні/Кайтариб берилган күни
Пячатка і подпіс сэрвіснага цэнтра/ Сервіс орталыгының мөрі мен қолтанбасы/ Сервіс марказининг мухр ва имзоси	Пячатка і подпіс сэрвіснага цэнтра/ Сервіс орталыгының мөрі мен қолтанбасы/ Сервіс марказининг мухр ва имзоси	Пячатка і подпіс сэрвіснага цэнтра/ Сервіс орталыгының мөрі мен қолтанбасы/ Сервіс марказининг мухр ва имзоси	Пячатка і подпіс сэрвіснага цэнтра/ Сервіс орталыгының мөрі мен қолтанбасы/ Сервіс марказининг мухр ва имзоси
№ 4	№ 3	№ 2	№ 1
Заказ №/Тапсырыс №/Буюртма №	Заказ №/Тапсырыс №/Буюртма №	Заказ №/Тапсырыс №/Буюртма №	Заказ №/Тапсырыс №/Буюртма №
Дата прывёмкі/Кабылдау күні/Кабул килинган күни	Дата прывёмкі/Кабылдау күні/Кабул килинган күни	Дата прывёмкі/Кабылдау күні/Кабул килинган күни	Дата прывёмкі/Кабылдау күні/Кабул килинган күни



Пячатка і подпіс сэрвіснага цэнтра/  
 Сервіс орталыгының мөрі мен қолтанбасы/  
 Сервіс марказининг мухр ва имзоси

Пячатка і подпіс сэрвіснага цэнтра/  
 Сервіс орталыгының мөрі мен қолтанбасы/  
 Сервіс марказининг мухр ва имзоси

Пячатка і подпіс сэрвіснага цэнтра/  
 Сервіс орталыгының мөрі мен қолтанбасы/  
 Сервіс марказининг мухр ва имзоси

Пячатка і подпіс сэрвіснага цэнтра/  
 Сервіс орталыгының мөрі мен қолтанбасы/  
 Сервіс марказининг мухр ва имзоси

