

# DEWALT®

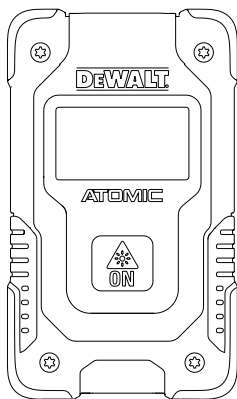
E

RU

UA

## DW055PL

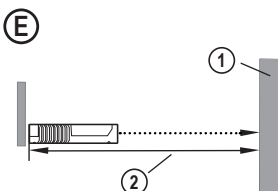
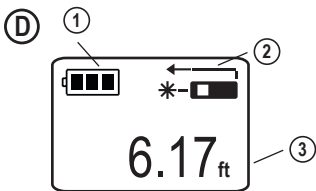
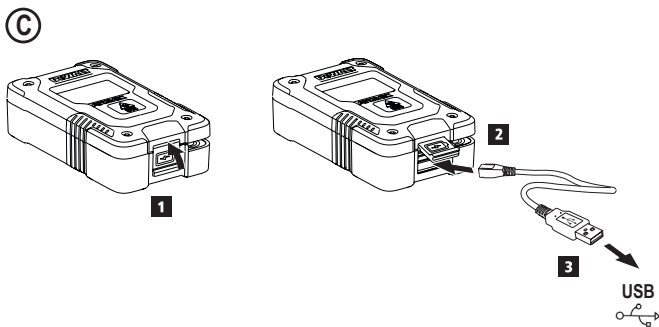
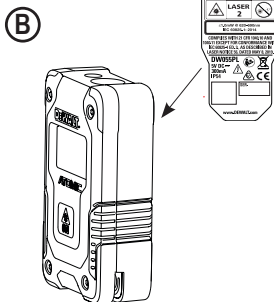
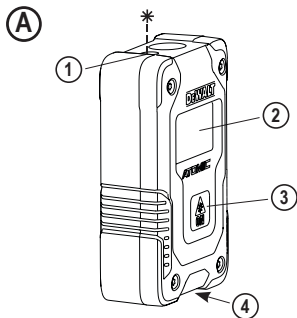
### User Manual



[www.DEWALT.com](http://www.DEWALT.com)

Please read these instructions before operating the product.

# Figures



# Contents

- User Safety
- Charging the Battery
- Using the Tool
- Warranty
- Specifications

Retain all sections of this manual for future reference.

## User Safety



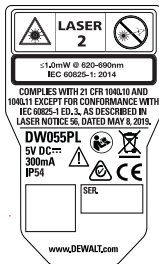
### WARNING:

Carefully read the Safety Instructions and Product Manual before using this product. The person responsible for the product must ensure that all users understand and adhere to these instructions.



### WARNING:

The following label information is placed on your laser tool to inform you of the laser class for your convenience and safety (Figure B).



Symbol	Meaning
V	Volts
mW	Milliwatts
	Laser Warning
nm	Wavelength in nanometers
2	Class 2 Laser



**WARNING:** To reduce the risk of injury, user must read this instruction manual and the safety manual.



**WARNING:** LASER RADIATION. DO NOT STARE INTO BEAM. Class 2 Laser Product.

The DW055PL tool emits a visible laser beam, as shown in Figure A (1). The laser beam emitted is Laser Class 2 and complies with 21 CFR 1040.10 and 1040.11 except for conformance with IEC 60825-1, Ed. 3, as described in Laser Notice 56, dated May 8, 2019.



### WARNING:

While the laser tool is in operation, be careful not to expose your eyes to the emitting laser beam (red light source). Exposure to a laser beam for an extended time period may be hazardous to your eyes. Do not look into the beam with optical aids.

### Supplier's Declaration of Conformity 47 CFR § 2.1077 Compliance Information

Unique Identifier: DW055PL  
Responsible Party – U.S. Contact  
Information

DEWALT  
701 East Joppa Road  
Towson, Maryland 21286  
www.DEWALT.com

## E FCC Statement

These devices comply with Part 15 of the FCC Rules. Operation is subject to the following two conditions: 1) this device may not cause harmful interference, and 2) this device must accept any interference received, including interference that may cause undesired operation.

NOTE: This equipment has been tested and found to comply with the limits for a Class B digital device, pursuant to Part 15 of the FCC Rules. These limits are designed to provide reasonable protection against harmful interference in a residential installation.

This equipment generates, uses and can radiate radio frequency energy and, if not installed and used in accordance with the instructions, may cause harmful interference to radio communications. However, there is no guarantee that interference will not occur in a particular installation. If this equipment does cause harmful interference to radio and television reception, which can be determined by turning the equipment off and on, the user is encouraged to try to correct the interference by one or more of the following measures:

- Reorient or relocate the receiving antenna.
- Increase the separation between the equipment and receiver.
- Connect the equipment into an outlet on a circuit different from that which the receiver is connected.
- Consult the dealer or an experienced radio/TV technician for help.

## Canada, Industry Canada (IC) Notices

Class B digital circuitry of this device complies with Canadian ICES-003. This device complies with Industry Canada license-exempt RSS standard(s). Operation is subject to the following two conditions: 1) this device may not cause interference, and 2) this device must accept any interference, including interference that may cause undesired operation of the device.

## Charging the Battery

Fully charge the battery before initial use and whenever the tool has not been used for 6 months or longer.




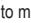





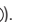
### WARNING:

Only charge product using a certified power adapter that is compliant with applicable country regulations and international/regional safety standards. Using adapters that do not meet applicable safety standards could result in injury.

1. Locate the port cover on the bottom of the tool (Figure A ④).
2. Using your finger, gently pull the port cover up (Figure C ①).
3. Insert the small end of the USB Recharge Cable into the port on the bottom of the tool, making sure to insert the flat side of the cable into the flat side of the port (Figure C ②).
4. Insert the USB end of the cable into a USB port in a computer or USB power outlet (Figure C ③).
5. Wait approximately 2.5 hours for the battery to fully charge and then disconnect the USB Recharge Cable.


When the tool is ON, the battery level appears in the display window (Figure D ①).


## Using the Tool

1. Point the laser at the top of the tool (Figure ) toward the wall whose distance you need to measure (Figure ) .
2. Click  (Figure ) to turn the tool on and display a laser dot on the wall (Figure ) .
3. When the bottom of the tool is positioned at the correct distance from the wall, click  to take the measurement (Figure ) .
4. View the measurement on the display window (Figure ) .






## Changing the Unit of Measure



Once the current measurement is taken, you can change the unit of measure from decimal ft (6.21 ft) to fractional ft (6'02"9/16), fractional ft to meters (1.894 m), meters to inches (74 9/16 in), or inches to decimal ft.

To change the unit of measurement, press and hold  until you see the measurement change (3 seconds).

NOTE: If you continue to hold  after the measurement changes, the tool will turn off.


## Re-measuring

1. When you need to take a new measurement, point the laser toward the wall whose distance you need to measure.
2. Click  .
  - The previous measurement (Figure ) will be cleared from the display window.
  -  will change to  in the display window (Figure ) .

3. When the bottom of the tool is positioned at the correct distance from the wall, click  to take the measurement (Figure ) .

## Turning Off the Tool

The tool can be turned off in either of these ways:

- After taking a measurement, press and hold  for 5 seconds (until the display window clears).
- If you do not use the tool for 120 seconds, it will automatically turn off. (After 60 seconds, the laser (red dot) will turn off and then after another 60 seconds the unit will turn off.)

## Warranty

Go to [www.DeWALT.com](http://www.DeWALT.com) for the latest warranty information.

## E Specifications

Range	6.5in to 55ft (.165m to 16.75m)
Measuring Accuracy*	Typically $\pm 1/4$ in ( $\pm 6$ mm)*
Resolution**	1/16in (1mm)**
Laser Class	Class 2 (IEC/EN60825-1: 2014)
Laser Wavelength	$\leq 1.0$ mW @ 620-690nm
Auto Power Switch-off	After 120s
Battery Life	Up to 1000 Measurements or 30 days (if the tool is not used)
Dimension (H x D x W)	2.44 x .69 x 1.25in (62 x 17.5 x 32mm)
Weight	1.12oz (31.75g)
IP Rating	Water & Dust Resistant to IP54
Storage Temperature Range	19° F ~ 158° F (-7° C ~ +70 C)
Operating Temperature Range	32° F ~ 104° F (0° C ~ +40° C)

**\*Measuring Accuracy** depends on the current conditions. Under favorable conditions (good target surface, low background illumination, and good room temperature) up to 30ft (10m). The measurement error can increase by up to  $\pm 0.5$ mm/m for distances over 30ft (10m).

**\*\*Resolution** is the finest measurement you can see. In inches, that is 1/16". In mm, that is 1mm.

# EU Declaration of Conformity

We hereby declare that the below listed Product(s):

**DeWalt Laser Distance Measurer  
DW055PL**

are manufactured in conformity with the following EU directives:

EMC Directive 2014/30/EU

RoHS 2011/65/EU

by applying the following standards:

EN 61326-1:2013 Electrical equipment for measurement, control and laboratory use - EMC requirements Part 1: General requirements

IEC/EN 61010-1:2010, A1 Safety Requirements for Electrical Equipment for Measurement, Control, and Laboratory Use - Part 1: General Requirements

IEC 60825-1:2014 Safety of laser products – Part 1: Equipment classification, requirements and user's guide

Technical documentation is available from the EU representative at the address shown below.

The undersigned confirm that the above products comply with the requirements stated and has been CE marked accordingly and makes this declaration on behalf of Stanley Black & Decker, DeWalt.

Steven Phillips  
VP of Electrical and Software Engineering  
Stanley Black & Decker  
701 East Joppa Road, TW120  
Towson, MD 21286  
USA  
3/15/2021

Guillaume Bonafe  
EU Representative  
Stanley Black & Decker  
6-8 Rue Gustave Eiffel  
91423 Morangis, France

## Содержание

- Безопасность пользователя
- Зарядка батареи
- Использование инструмента
- Гарантия
- Технические характеристики

Сохраните все разделы руководства для справки в будущем.

## Безопасность пользователя



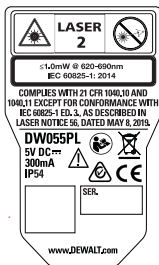
### ВНИМАНИЕ:

Внимательно ознакомьтесь с инструкциями по безопасности и руководством пользователя перед эксплуатацией продукта. Лицо, ответственное за товар, должно гарантировать, что все пользователи понимают и соблюдают данные инструкции.



### ВНИМАНИЕ:

Для вашего удобства и безопасности на инструменте имеется этикетка с классом лазера (Рисунок (B)).



Символ	Значение
V	Вольт
мВт	Милливатт
	Предупреждение о лазерном излучении
Нм	Длина волны в нанометрах
2	Лазер класса 2



**ВНИМАНИЕ:** Чтобы снизить риск получения травм, пользователь должен ознакомиться с руководством по эксплуатации изделия и руководством по технике безопасности.



**ВНИМАНИЕ:** ЛАЗЕРНОЕ ИЗЛУЧЕНИЕ. НЕ СМОТРИТЕ В ЛУЧ. Лазерное изделие класса 2.

Инструмент DW055PL проецирует видимый лазерный луч, как показано на Рисунке (A) ①. Излучаемый лазерный луч относится к классу лазера 2 и соответствует требованиям 21 CFR 1040.10 и 1040.11, за исключением соответствия IEC 60825-1, ред. 3., как описано в лазерном уведомлении 56, датированном 8 мая 2019 г.



### ВНИМАНИЕ:

Во время эксплуатации инструмента соблюдайте особую осторожность, чтобы луч лазера не попал в глаза (источник красного света). Воздействие лазерного излучения в течение длительного срока может стать причиной ухудшения зрения. Не смотрите прямо в линзу луча при помощи оптических средств.



## Декларация поставщика о соответствии 47 CFR § 2.1077 Информация о соответствии

Уникальный идентификатор: DW055PL

### Ответственная сторона – контактная информация в США

DEWALT

701 East Joppa Road

Towson, Maryland 21286

www.DEWALT.com

### Заявление FCC

Данные устройства соответствуют части 15 правил FCC (Федеральная комиссия по связи). Работа зависит от следующих двух условий: 1) это устройство не может производить вредные помехи, и (2) это устройство должно выдерживать любые принятые помехи, включая и те, которые могут вызвать нежелательную работу устройства.

**ПРИМЕЧАНИЕ:** Данное оборудование испытывалось и было признано соответствующим требованиям к цифровым устройствам класса B, в соответствии с Разделом 15 Правил Федеральной комиссии по связи США. Данное устройство обеспечивает предельно допустимый уровень защиты от помех в бытовых условиях. Это оборудование вырабатывает, использует и может излучать радиочастотную энергию, и если оно не устанавливается и не используется в соответствии с инструкциями, может вызывать вредные помехи радиосвязи. Однако нельзя гарантировать, что помехи не возникнут в определенных условиях. Если данное оборудование вызывает вредные помехи, ухудшающие прием радио- и ТВ-сигналов (это можно определить путем выключения и повторного включения оборудования), пользователь может попробовать

избавиться от помех одним из приведенных ниже способов:

- Изменить положение или ориентацию приемной антенны.
- Увеличить расстояние между устройством и приемником.
- Подключить устройство к розетке цепи, отличной от той, к которой подключен приемник.
- Обратиться за помощью к своему поставщику или к специалистам в области радио и телевидения.

## Канадский промышленный стандарт (IC), примечания

Цифровая схема класса В данного устройства соответствует канадскому стандарту ICES-003. Данное устройство соответствует требованиям промышленных RSS-стандартов Канады для нелицензируемого оборудования. Работа зависит от следующих двух условий: (1) это устройство не может производить помехи, и (2) это устройство должно выдерживать любые принятые помехи, включая и те, которые могут вызвать нежелательную работу устройства.

## Зарядка батареи

Полностью заряжайте батарею перед первым использованием, а также каждый раз, когда инструмент не использовался в течение 6 месяцев или дольше.



### ВНИМАНИЕ:

Заряжайте изделие только с помощью сертифицированного адаптера питания, соответствующего действующим в стране нормам и международным/региональным стандартам безопасности. Использование адаптеров, не соответствующих применимым стандартам безопасности, может привести к травмам.



1. Найдите крышку разъема в нижней части инструмента (Рисунок А ④).
2. Пальцем осторожно поднимите крышку разъема (Рисунок С ①).
3. Вставьте малый штекер на конце зарядного USB-кабеля в разъем в нижней части инструмента, проследив за тем, чтобы плоская сторона штекера была совмещена с плоской стороной разъема

(Рисунок С ②).

4. Вставьте USB-конец кабеля в USB-разъем компьютера или USB-розетку питания (Рисунок С ③).
5. Подождите приблизительно 2,5 часа, чтобы аккумуляторная батарея полностью зарядилась, затем отключите зарядный кабель USB.


При включенном инструменте на дисплее отображается уровень заряда (Рисунок D ①).

## Использование инструмента


1. Направьте лазер в верхней части инструмента (Рисунок А ①) на стену, расстояние до которой необходимо измерить (Рисунок E ①).
2. Нажмите  (Рисунок А ③), чтобы включить инструмент и спроектировать лазерную точку на стену (Рисунок E ①).
3. Когда нижняя часть инструмента будет размещена на правильном удалении от стены, нажмите  для измерения расстояния (Рисунок E ②).
4. Измерение отобразится на дисплее (Рисунок D ③).

### Изменение единиц измерения





После выполнения измерения вы можете изменить единицы измерения с десятичных футов (6,21 фута) на дробные (6'02"9/16), с эмпирических футов на метрические метры (1,894 м), с метров на дюймы (74 9/16 дюйма), или с дюймов на десятичные футы.

Для изменения единиц измерения нажмите и удерживайте  до тех пор, пока не произойдет изменение (3 секунды).

ПРИМЕЧАНИЕ: При дальнейшем удержании


 после изменения единиц измерения инструмент выключится.

## Повторное измерение

1. Когда вам нужно выполнить новое измерение, направьте лазер на стену, расстояние до которой нужно измерить.
2. Нажмите .
  - Предыдущее измерение (Рисунок D ③) будет удалено с дисплея.
  -  изменится на  на дисплее (Рисунок D ②).
3. Когда нижняя часть инструмента будет размещена на правильном удалении от стены, нажмите  для измерения расстояния (Рисунок E ②).

## Выключение инструмента

Инструмент можно выключить двумя способами:

- Выполнив измерение, нажмите и удерживайте  в течение 5 секунд (пока измерение не будет удалено с дисплея).
- Если инструмент не использовать дольше 120 секунд, он автоматически отключается. (Через 60 секунд выключится лазер (красная точка), а еще через 60 секунд отключится само устройство.)

## Гарантия

Посетите сайт [www.DeWALT.com](http://www.DeWALT.com) для получения новейшей информации о гарантии.

## Технические характеристики

RU

Диапазон	от 165 м до 16,75 м
Точность измерений*	Обычно $\pm 6$ мм*
Разрешение**	1 мм**
Класс лазера	Класс 2 (IEC/EN60825-1: 2014)
Длина волны лазерного луча	$\leq 1,0$ мВт при 620 - 690 нм
Автоматическое отключение питания	Через 120 сек.
Время работы батареи	До 1000 измерений или 30 дней (если инструмент не используется)
Размеры (В x Г x Ш)	62 x 17,5 x 32 мм
Вес	31,75 г
IP рейтинг	Защита от проникновения воды и пыли IP54
Диапазон температуры при хранении	от -7 °C до +70 °C
Диапазон рабочей температуры	от 0 °C до +40 °C
<p>*<b>Точность измерения</b> зависит от текущих условий. При благоприятных условиях (подходящая целевая поверхность и температура воздуха) - до 10 м. Погрешность измерения может увеличиться до <math>\pm 0,5</math> мм/м на расстоянии более 10 м.</p> <p>**<b>Разрешение</b> является наиболее тонким видимым измерением. В дюймах оно составляет 1/16 дюйма. В мм оно составляет 1 мм.</p>	

# Декларация соответствия ЕС

Настоящим мы заявляем, что перечисленные ниже продукт (-ы):

**Лазерный дальномер DeWalt  
DW055PL**

производятся в соответствии со следующими директивами ЕС:

Директива по электромагнитной совместимости (EMC) 2014/30/EU

Директива по ограничению использования опасных веществ (RoHS) 2011/65/EU  
применя следующие стандарты:

EN 61326-1:2013 Электрооборудование для измерения, контроля и лабораторного  
использования - требования EMC Часть 1: Общие требования

IEC/EN 61010-1:2010, A1 Требования безопасности для электрооборудования для  
проведения измерений, управления и лабораторного использования - Часть 1: Общие  
требования

IEC 60825-1:2014 Безопасность лазерных продуктов – Часть 1: Классификация  
оборудования, требования и руководство пользователя

Техническую документацию можно получить у представителя ЕС по указанному ниже  
адресу.

Нижеподписавшиеся лица подтверждают, что вышеуказанные продукты соответствуют  
заявленным требованиям и имеют соответствующую маркировку CE, и делают это  
заявление от имени Stanley Black & Decker, DeWalt.

Стивен Филипс (Steven Phillips)

Вице-президент по электротехнике и разработке программного обеспечения

Stanley Black & Decker

701 East Joppa Road, TW120

Towson, MD 21286

США

15/03/2021

Гийом Бонаф (Guillaume Bonafe)

Представитель ЕС

Stanley Black & Decker

6-8 Rue Gustave Eiffel

91423 Morangis, France

## Зміст

- Безпека користувача
- Заряджання акумулятора
- Використання інструмента
- Гарантія
- Технічні характеристики

Зберігайте усі розділи цього посібника для отримання інформації в подальшому.

## Безпека користувача



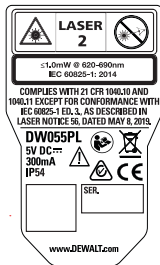
### УВАГА!

Перед використанням цього виробу уважно прочитайте інструкції з безпеки та посібник з використання виробу. Особа, відповідальна за виріб, повинна гарантувати розуміння та дотримання користувачами інструкцій.



### УВАГА!

На лазерному інструменті розміщені наступні мітки, щоб повідомити про клас лазера для зручності та вашої безпеки (рис. B).



Символ	Значення
V	Вольт
mBт	Міліват
	Попередження про лазер
нм	Довжина хвилі у нанометрах
2	Лазерний нівелір класу 2



**УВАГА!** Щоб зменшити ризик травм, користувач має прочитати цей Посібник користувача та Посібник з безпеки.



**УВАГА! ЛАЗЕРНЕ ВИПРОМІНЮВАННЯ. НЕ ДИВІТЬСЯ НА ПРОМІНЬ.**  
Лазерний нівелір класу 2.

Інструмент DW055PL випромінює видимий лазерний промінь, як показано на рис. A **A**

①. Лазерний промінь, що випромінюється, належить до класу 2 і відповідає 21 CFR 1040.10 та 1040.11, за винятком відповідності стандарту IEC 60825-1, вид. 3, як описано в Повідомленні про лазер 56 від 8 травня 2019 року.



### УВАГА!

Поки лазерний далекомір працює, не дивіться на випромінюючий лазерний промінь (джерело червоного світла). Опромінення лазерним променем протягом тривалого періоду часу може бути небезпечним для ваших очей. Не дивіться на промінь за допомогою оптичних приладів.

**Декларація постачальника про відповідність**

## 47 CFR § 2.1077 Інформація про відповідність

Унікальний ідентифікатор: DW055PL

### Відповідальна сторона – контактна інформація в США

DEWALT

701 East Joppa Road

Таусон, Меріленд 21286

[www.DEWALT.com](http://www.DEWALT.com)

### Заява Федеральної комісії зі зв'язку США

Ці пристрої відповідають Частині 15 Правил Федеральної комісії зі зв'язку США. Експлуатація здійснюється за наступних двох умов: 1) цей пристрій не може спричиняти шкідливі перешкоди, і 2) цей пристрій повинен приймати будь-які отримані перешкоди, включаючи перешкоди, які можуть спричинити небажану роботу.

**ПРИМІТКА.** Це обладнання було перевірено та визнано таким, що відповідає обмеженням для цифрових пристроїв Класу В відповідно до частини 15 Правил Федеральної комісії зі зв'язку США. Ці обмеження призначені для забезпечення належного захисту від шкідливих перешкод у обладнанні для житлових приміщень. Це обладнання генерує, використовує та може випромінювати радіочастотну енергію і, якщо встановлено та використовується не відповідно до інструкцій, може створювати шкідливі перешкоди для засобів радіозв'язку. Однак немає гарантії, що перешкоди не виникнуть у певному пристрої. Якщо це обладнання викликає шкідливі перешкоди для прийому радіо- та

телевізійного сигналу, що можна визначити, вимкнувши та увімкнувши обладнання, користувачеві рекомендується спробувати усунути перешкоди за допомогою одного або кількох з наступних заходів:

- Переорієнтувати або перемістити приймальну антену.
- Збільшити відстань між обладнанням і приймачем.
- Підключити обладнання до розетки в ланцюзі, відмінній від тієї, до якої підключений приймач.
- Звернутися за допомогою до дилера або досвідченого радіо/телетехніка.

## Канада, повідомлення Міністерства промисловості Канади (IC)

Цифрові схеми класу В цього пристрою відповідають стандарту Канади ICES-003. Цей пристрій відповідає стандартам специфікації радіобладнання (RSS), звільненим від ліцензії Міністерства промисловості Канади. Експлуатація здійснюється за наступних двох умов: 1) цей пристрій не може спричиняти перешкоди, і 2) цей пристрій повинен приймати будь-які перешкоди, включаючи перешкоди, які можуть спричинити небажану роботу пристрою.

## Заряджання акумулятора

Повністю зарядіть акумулятор перед першим використанням, а також якщо інструмент не використовувався протягом 6 місяців або довше.



### УВАГА!

Заряджайте виріб лише за допомогою сертифікованого адаптера живлення, який відповідає чинним державним нормам і міжнародним/регіональним стандартам безпеки. Використання адаптерів, які не відповідають застосовним стандартам безпеки, може призвести до травм.



1. Знайдіть кришку порту на нижній стороні інструменту (рис. А 4).
2. Пальцем обережно потягніть кришку порту вниз (рис. С 1).
3. Вставте невеликий кінець USB-кабелю для підзарядки в порт на нижній стороні інструменту, переконавшись, що кабель гласкою стороною вставлено в порт для глаского кабелю (рис. С 2).
4. Вставте USB-кінець кабелю в USB-порт на комп'ютері або в розетку живлення USB

(рис. С 3).

5. Зачекайте приблизно 2,5 години, щоб акумулятор повністю зарядився, а потім від'єднайте USB-кабель для підзарядки.

Коли інструмент увімкнено, у вікні дисплея з'являється рівень заряду акумулятора (рис. D 1).


## Використання інструмента

1. Наведіть лазер у верхній частині інструменту (рис. А 1) на стіну, відстань до якої необхідно виміряти (рис. Е 1).
2. Натисніть кнопку «» (рис. А 3), щоб увімкнути інструмент і відобразити лазерну точку на стіні (рис. Е 1).
3. Коли нижня частина інструменту буде розташована на правильній відстані від стіни, натисніть кнопку «», щоб здійснити вимірювання (рис. Е 2).
4. Подивіться вимір у вікні дисплея (рис. D 3).

## Зміна одиниці вимірювання








Після проведення поточного виміру ви можете змінити одиницю вимірювання з футову на десятиковому форматі (6,21 футову) на футу на десятиковому форматі (6'02" 9/16), з футову на дюймову форматі на метр (1,894 м), з метра на дюйм (74 9/16 дюймів) або з дюйма на футу на десятиковому форматі.

Щоб змінити одиницю вимірювання, натисніть і утримуйте кнопку «», доки не відбудеться зміна вимірювання (3 секунди).

ПРИМІТКА. Якщо ви продовжите утримувати кнопку «» після зміни вимірювання, інструмент вимкнеться.




## Повторне вимірювання

1. Щоб здійснити нове вимірювання, наведіть лазер на стіну, відстань до якої необхідно виміряти.
2. Натисніть кнопку «».
  - Попереднє вимірювання (рис. ) буде видалено з вікна дисплея.
  -  зміниться на  у вікні дисплея (рис. )
3. Коли нижня частина інструменту буде розташована на правильній відстані від стіни, натисніть кнопку «», щоб здійснити вимірювання (рис. )

## Вимкнення інструмента

Інструмент можна вимкнути у будь-який з цих способів:

- Після вимірювання натисніть і утримуйте кнопку «» протягом 5 секунд (поки не буде очищено вікно дисплея).
- Якщо не використовувати інструмент протягом 120 секунд, він вимкнеться автоматично. (Через 60 секунд лазер (червона точка) вимкнеться, а ще через 60 секунд вимкнеться пристрій.)

## Гарантія

Відвідайте веб-сайт [www.DeWALT.com](http://www.DeWALT.com) для отримання останньої інформації про гарантії.

## Технічні характеристики

UA

Діапазон	від 6,5 дюймів до 55 футів (від 0,165 м до 16,75 м)
Точність вимірювання*	Зазвичай $\pm 1/4$ дюйма ( $\pm 6$ мм)*
Роздільна здатність**	1/16 дюйма (1 мм)**
Клас лазера	Клас 2 (IEC/EN60825-1: 2014)
Довжина хвилі лазера	$\leq 1,0$ мВт при 620-690 нм
Автоматичне вимкнення живлення	Через 120 с
Тривалість роботи від батареї	До 1000 вимірювань До 30 днів (якщо інструмент не використовується)
Розмір (В х Г х Ш)	2,44 x 0,69 x 1,25 дюйма (62 x 17,5 x 32 мм)
Маса	1,12 унцій (31,75 г)
Клас IP-захисту	Стійкість до води та пилу до IP54
Діапазон температур зберігання	19° F ~ 158° F (-7° C ~ +70 C)
Діапазон робочих температур	32° F ~ 104° F (0° C ~ +40° C)
<p>*<b>Точність вимірювання</b> вимірювання залежить від поточних умов. За сприятливих умов (хорошої відбивної поверхні, низької фонові освітленості та належної кімнатної температури) до 30 футів (10 м). Похибка вимірювання може збільшитися до <math>\pm 0,5</math> мм/м для відстаней понад 30 футів (10 м).</p> <p>**<b>Роздільна здатність</b> – це найкраще вимірювання, яке ви можете бачити. У дюймах це 1/16 дюйма. У мм це 1 мм.</p>	

# Декларація про відповідність ЄС

Цим ми заявляємо, що наведені нижче вироби:

**Лазерний далекомір DeWalt  
DW055PL**

виготовляються відповідно до наступних директив ЄС:  
Директиви щодо електромагнітної сумісності 2014/30/EU

Директиви RoHS 2011/65/EU

шляхом застосування наступних стандартів:

EN 61326-1:2013 Електричне обладнання для вимірювання, контролю та лабораторного застосування. Вимоги електромагнітної сумісності. Частина 1. Загальні вимоги  
IEC/EN 61010-1:2010, A1 Вимоги щодо безпечності контрольно-вимірювального та лабораторного електричного устаткування. Частина 1. Загальні вимоги  
IEC 60825-1:2014 Безпечність лазерних виробів. Частина 1. Класифікація обладнання, вимоги та настанова користувачам

Технічну документацію можна отримати у представника ЄС за адресою, вказаною нижче.

Особа, що підписалася нижче, підтверджує, що вказана вище продукція відповідає зазначеним вимогам і має відповідне маркування CE, і робить цю заяву від імені компанії Stanley Black & Decker, DeWalt.

Стівен Філіпс (Steven Phillips)  
Віце-президент з розробки електротехніки та ПЗ  
Stanley Black & Decker  
701 East Joppa Road, TW120  
Towson, MD 21286  
США  
3/15/2021

Гійом Бонафе (Guillaume Bonafe)  
Представник ЄС  
Stanley Black & Decker  
6-8 Rue Gustave Eiffel  
91423 Morangis, Франція



© 2020, 2021, 2022 DeWALT  
701 East Joppa Road,  
Towson, MD 21286

530916-62  
January 2022