

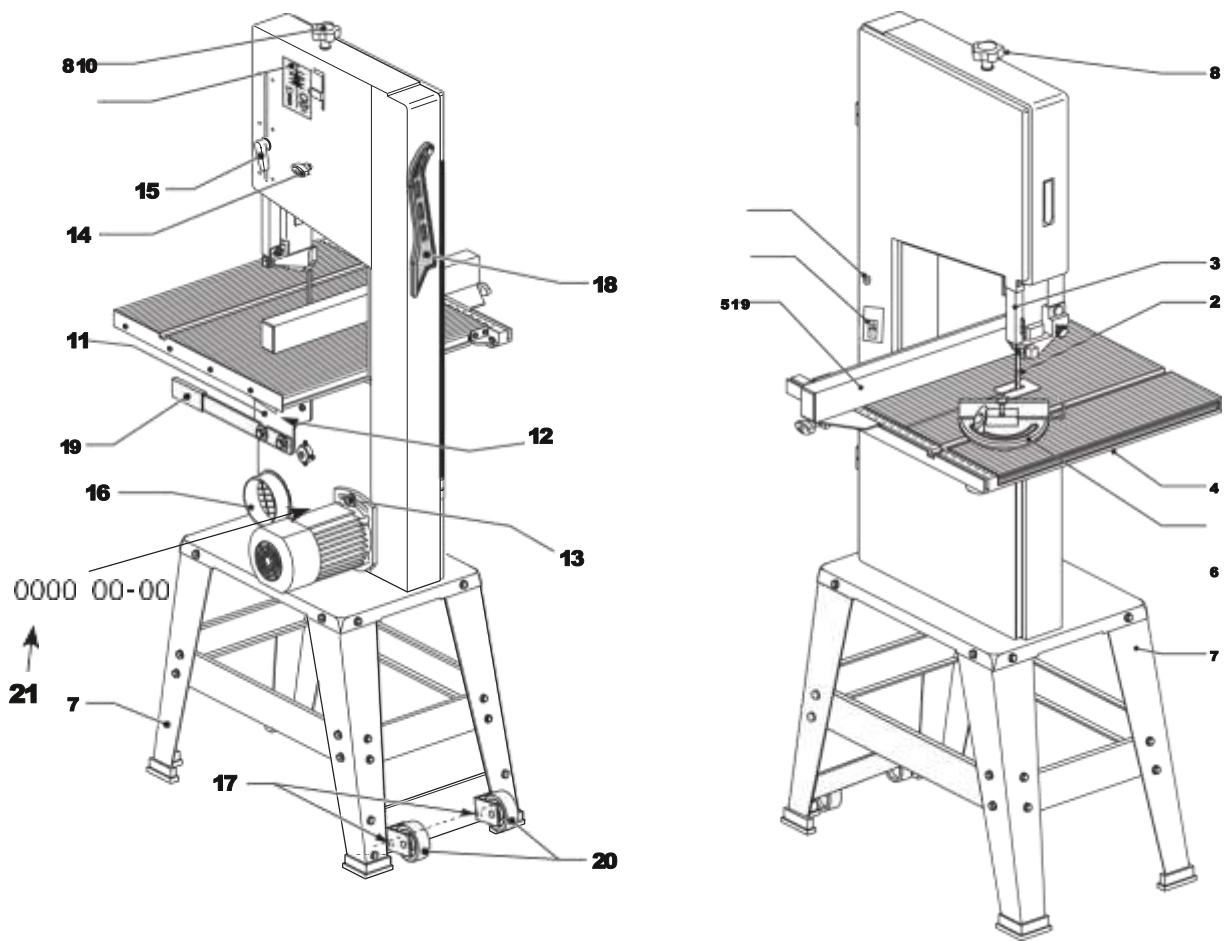
**DEWALT®**

**559033-55 RUS / UA**

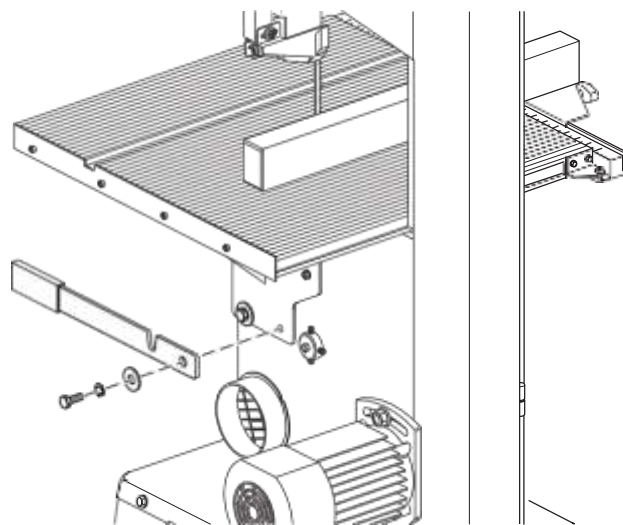
**Переклад з оригіналу інструкції**

**DW876**

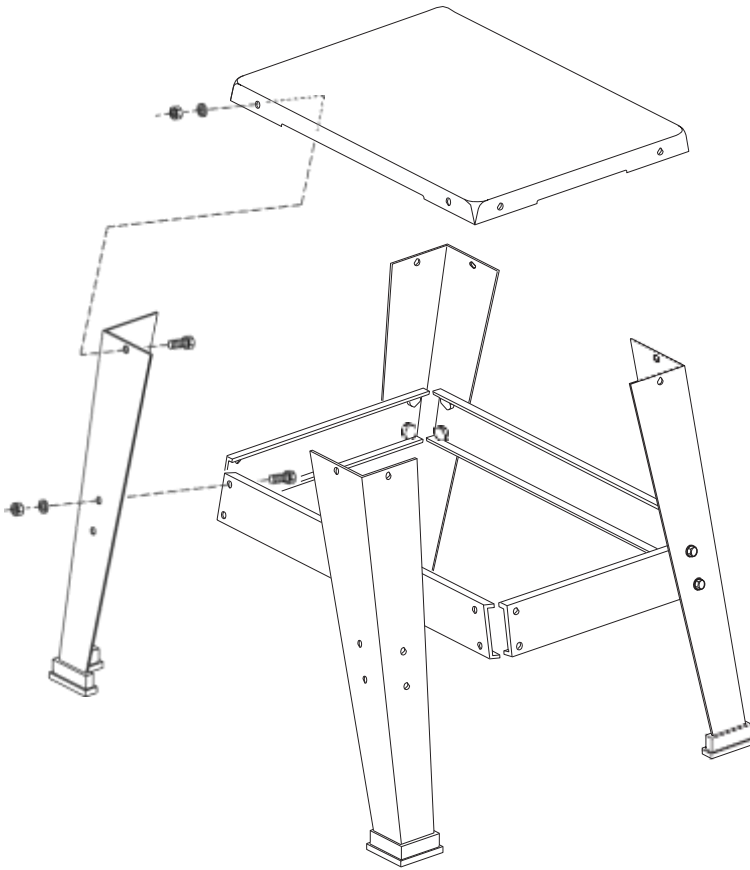
малюнок А



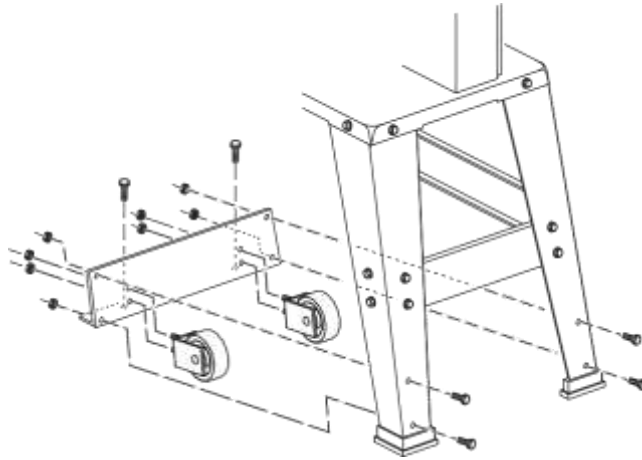
малюнок А2



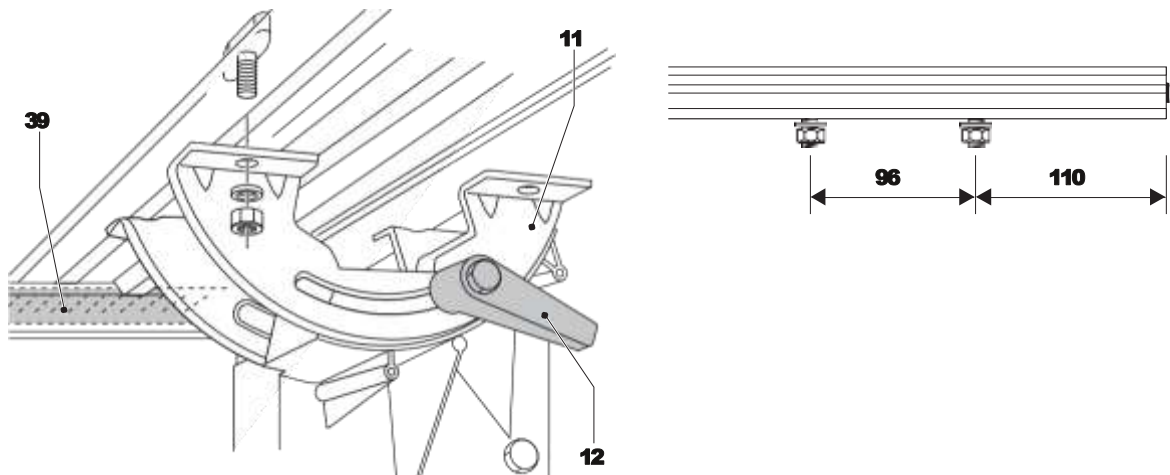
Малюнок В



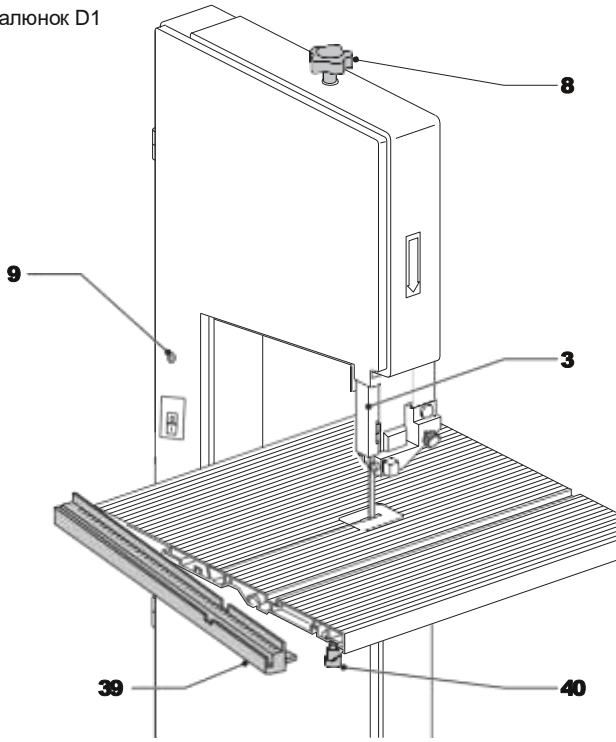
малюнок В1



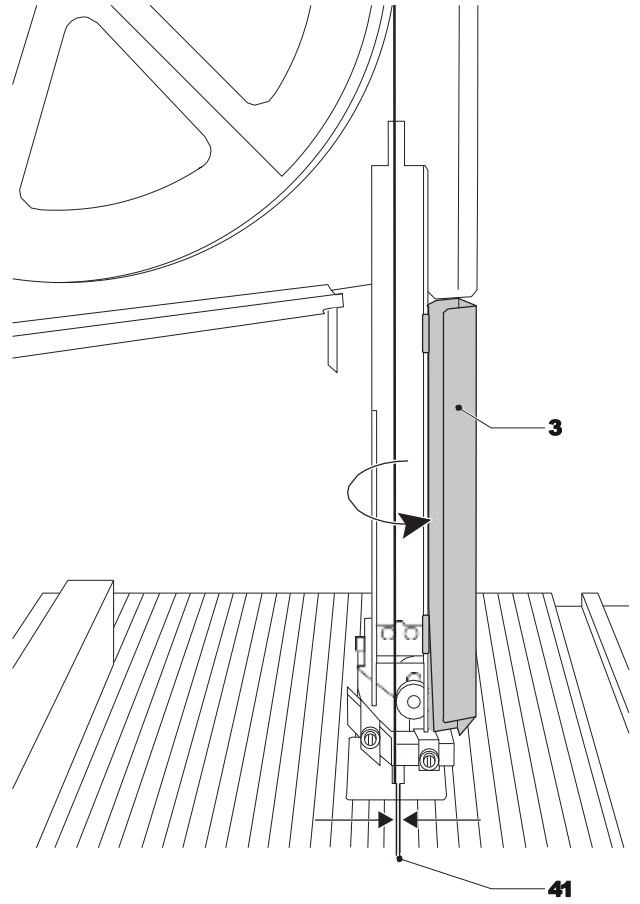
Малюнок С



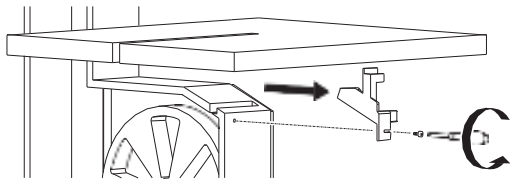
Малюнок D1



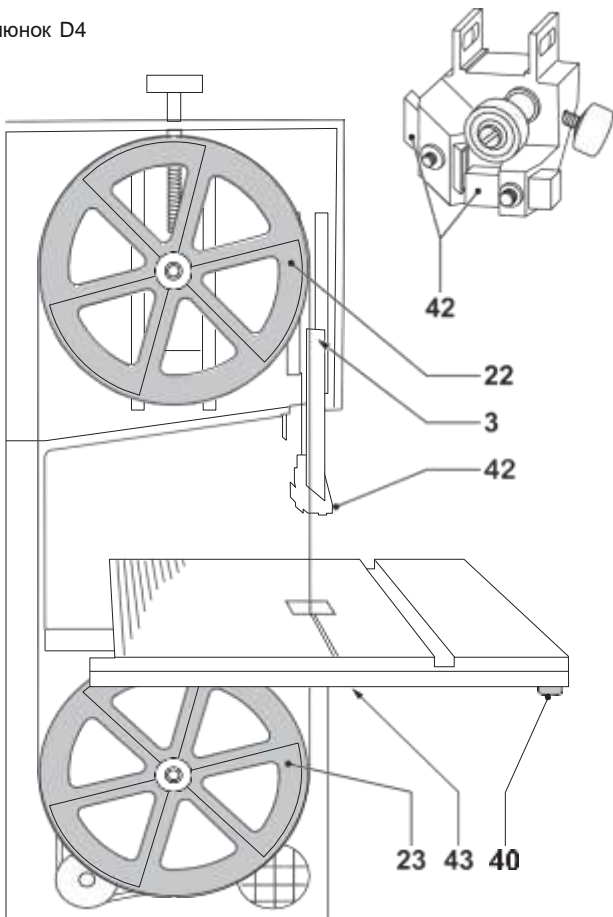
малюнок D2



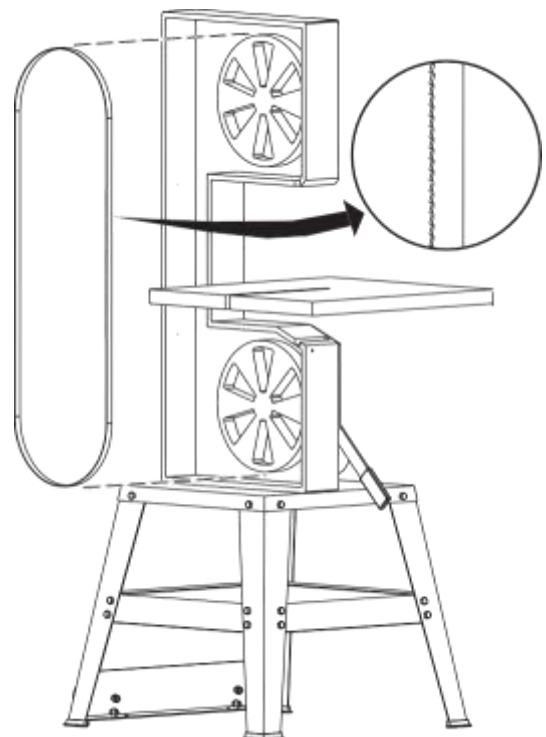
Малюнок D3



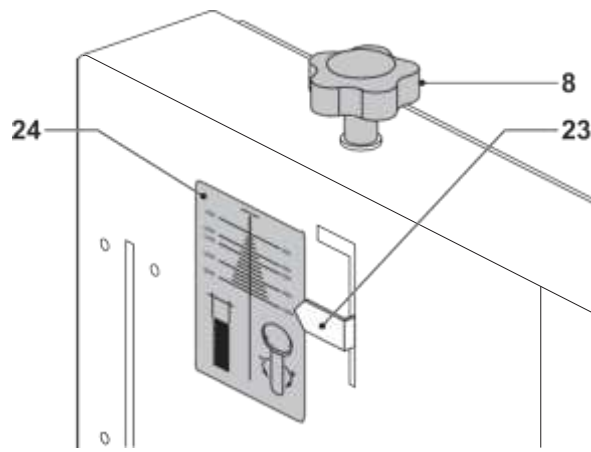
малюнок D4



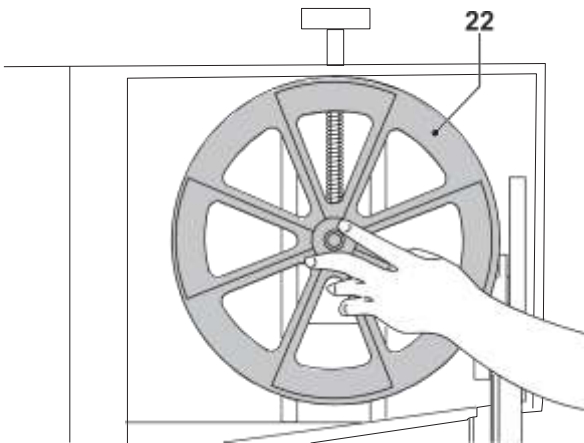
малюнок D5



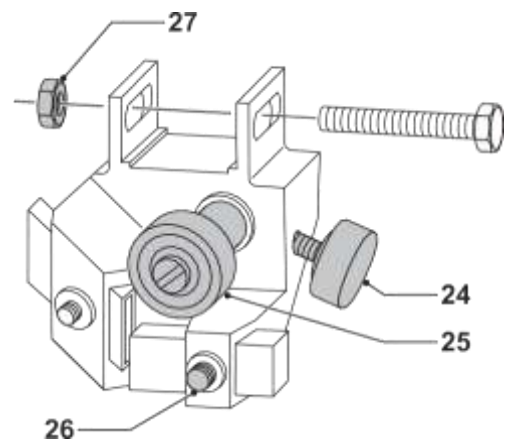
малюнок Е



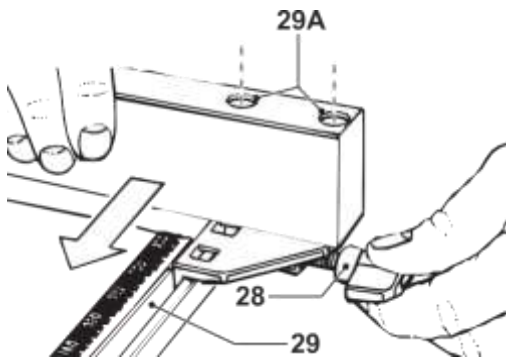
малюнок F



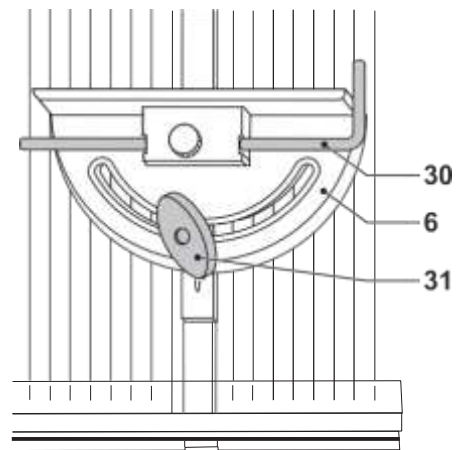
малюнок G



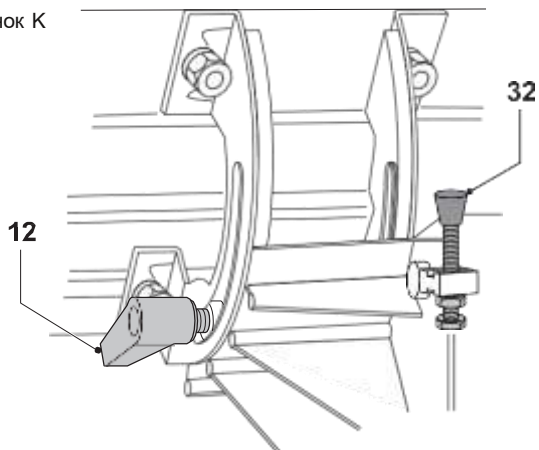
малюнок H



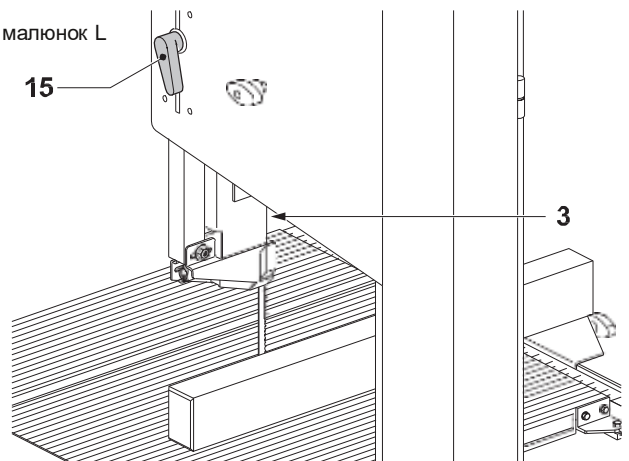
малюнок J



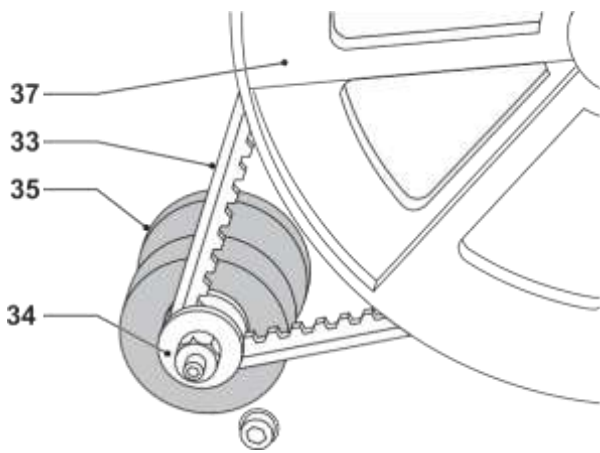
малюнок K



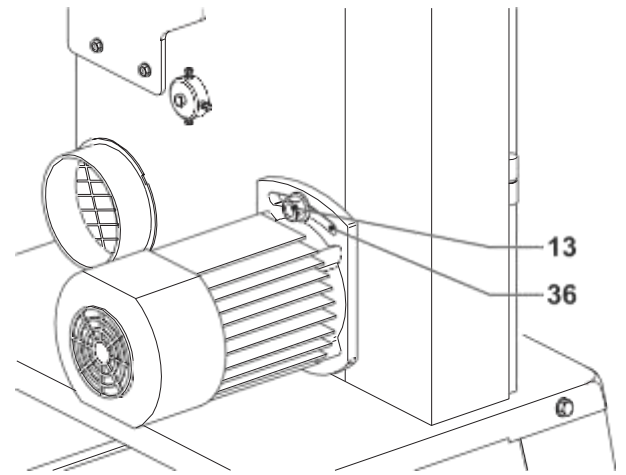
малюнок L



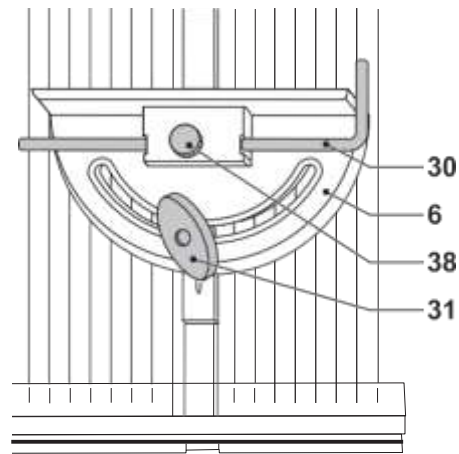
Малюнок М1



малюнок М2



Малюнок N



# Двошвидкісний ЛЕНТОЧНАЯ ПИЛА DW876

## Вітаємо Вас!

Ви вибрали електричний інструмент фірми DEWALT. Ретельна розробка виробів, багаторічний досвід фірми з виробництва електроінструментів, різні удосконалення зробили електроінструменти DEWALT одними з найнадійніших помічників для професіоналів.

## Технічні характеристики

		DW876
Потужність двигуна (вхідні)	Вт	1000
Потужність двигуна (вихідна)	Вт	750
Тип		3
Напруга живлення	В	230
Число оборотів без навантаження	про. / хв.	2830
Швидкість різання без навантаження		
1-я швидкість	м / хв.	380
2-я швидкість	м / хв.	880
Макс. висота різу	мм	200
Макс. ширина різу	мм	305
Розмір столу	мм	500 x 500
нахил столу	вправо	0-45 °
загальні габарити		
(Без столу на ніжках)	мм	1050 x 700 x 500
(Зі столом на ніжках)	мм	1600 x 700 x 500
Діаметр перехідника для пилососа	мм	100
пил'яне полотно		
довжина	мм	2215
Ширина	мм	3-16
товщина	мм	0,06
вага	кг	54
$L_{pA}$ (звуковий тиск)	дБ (А)	82
$K_{pA}$ (похибка вимірювання звукового тиску)	дБ (А)	3
$L_{WA}$ (акустична потужність)	дБ (А)	95
$K_{WA}$ (похибка вимірювання акустичної потужності)	дБ (А)	3

## Мінімальні електричні запобіжники

Інструменти 230 В      10 ампер, електромережу

**ПРИМІТКА:** Цей пристрій передзначено для підключення до джерела живлення з максимальним допустимим електричним опором системи  $Z_{max}$  0,25 Ом в точці підключення (блоці живлення) польової мережі.

Користувач повинен стежити за тим, щоб даний пристрій підключався тільки до системи електроживлення, яка повністю відповідає описаним вище вимогам. При необхідності користувач може дізнатися про систему опору в точці підключення в компанії з комунального електропостачання.

## Визначення: попередження безпеки

Наступні визначення вказують на ступінь важливості кожного сигнального слова. Прочитайте керівництво по експлуатації та оброби увагу на дані символи.



**НЕБЕЗПЕЧНО:** Чи означає надзвичайно небезпечну ситуацію, яка призводить до смертельного результату або серйозних травм.



**УВАГА:** Чи означає потенційно небезпечну ситуацію, яка може привести до смертельного результату або серйозних травм.



**ПОПЕРЕДЖЕННЯ:** Чи означає потенційно небезпечну ситуацію, яка може привести до травмування легкої або середньої тяжкості. **ЗАСТЕРЕЖЕННЯ:**

Чи означає ситуацію, не пов'язану з отриманням тілесної травми, яка, однак, може привести до пошкодження інструменту.



Небезпека ураження електричним струмом!



Вогнебезпечність!





Гострі кромки!

## Декларація відповідності ЄС

ДИРЕКТИВА ПО МЕХАНІЧНОМУ  
ОБЛАДНАННЮ



DW876

D e WALT заявляє, що продукти, обозначені в розділі «Технічні характеристики», розроблені в повній відповідності зі стандартах: 2006/42 / EC, EN 61029-1, EN 61029-2-5. Дані продукти також відповідають Ді директиви 2004/108 / EC. За додатковою інформацією звертайтеся за вказаною нижче адресою або за адресою, вказаною на останній сторінці керівництва.

Що нижче підписалися особа повністю відповідає за відповідність технічних даних і робить цю заяву від імені фірми D e WALT.

Хорст Гроссманн (Horst Grossmann)  
Віце-президент з інженерних розробок D e WALT,  
Richard-Klinger-Straße 11, D-65510, Idstein,  
Germany

01.01.2010



**УВАГА:** Уважно прочитайте інструкцію з експлуатації для зниження ризику отримання травми.

## Загальні інструкції по техніці безпеки



**УВАГА!** При використанні електричних інструментів дотримання правил з техніки безпеки та дотримання даними інструкціям дозволить знизити ймовірність виникнення пожежі, ураження електричним струмом та отримання травм.

Перед використанням даного електроінструмента уважно прочитайте ці інструкції і збережіть їх для подальшого використання.

### ЗБЕРЕЖІТЬ ЦІ ІНСТРУКЦІЇ ДЛЯ ПОДАЛЬШОГО ПОВІДОМЛЕННЯ ВИКОРИСТАННЯ

#### 1. Тримайте робоче місце в чистоті

Захаращення робочої зони і робота чого столу може стати причиною нещасного випадку.

#### 2. Враховуйте особливості навколишнього середовища навколо робочого місця.

Не піддавайте інструмент впливу вологої поверхні. Не використовуйте інструменту вологому середовищі. Забезпечте хорошу освітленість робочого місця (250-300 Люкс). Не користуйтеся інструментом, якщо існує ризик виникнення пожежі або вибуху, тобто поруч з легкозаймистими жидкостями або газами.

#### 3. Захист від ураження електричним струмом.

Під час роботи не торкайтеся до заземленим предметів (наприклад, трубопроводах, радіаторів опалення, газових плиті холодильників). При використанні електроінструмента в екстремальних умовах (наприклад, висока вологість, наявність металевих стружки і т.д.) слід ужити заходів безпеки і польститися ізолюючим трансформа-тором або автоматом, що захищає від витоків на землю.

#### 4. Не дозволяйте стороннім особам перебувати в робочій зоні.

Не дозволяйте будь-кому, особливо дітям, що не бере участь в производ- ственном процесі, стосуватися інструмента або подовжувального кабелю і не допускайте присутності сторонніх осіб в зоні проведення робіт.

#### 5. Зберігання невикористовуваних інструментів.

Чи не використовується інструмент повинен зберігатися надійно замкненим в сухому місці, недоступному для дітей.



**6. Уникайте надмірного навантаження інструменту.**

Використання інструменту по назначенню зробить роботу більш легкою і безпечною.

**7. Використовуйте спеціально призначення для даного виду робіт інструмент.**

Не використовуйте малопотужні інструменти для виконання робіт, котрі повинні виконуватися за допомогою більш потужних інструментів. Не використовуйте електроінструменти, не призначені для даного типу робіт, наприклад, дискові пилки для різання гілок або колод.

**8. Одягайтеся відповідним чином.**

Не надягайте просторий одяг або прикраси, твояк вони можуть бути захоплені рухомими частинами інструменту. При роботі поза помеще- ний рекомендується надягати взуття на нековзною підшві. Використовуйте відповідний головний убір, щоб заховати довге волосся.

**9. Користуйтеся засобами індивідуальної захисту.**

Завжди працюйте в захисних окулярах. Якщо під час роботи утворюється пил або летючі тверді частинки обра- бативает матеріалу, використовуйте захисну маску або респіратор. Якщо ці частинки мають досить висо- ку температуру, необхідно також одягати захисний фартух. Завжди використовуйте засоби захисту орга- нів слуху. Завжди надягайте захисну каску.

**10. Підключіть пиловидаляюче обладнання.**

Якщо електроінструмент забезпечений пристроєм та збирання пилу, переконайтеся, що даний пристрій підключено і використовується належа- щим чином.

**11. Будьте обережні, з електричним кабелем.**

При відключенні від мережі живлення, що не висмикуйте вилку з розетки за кабель. Не піддавайте електричний

кабель впливу високої темпе- ратури, масла і тримайте далеко від гострих предметів і кутів. Ніколи не переносите електроінструмент, тримаючи його за кабель.

**12. Безпечна робота.**

По можливості використовуйте струбиці- ни або лещата для фіксації обробляти ваємої деталі. Це більш безпечно, ніж притискати заготовку руками, і дозволяє звільнити обидві руки для управління інструментом.

**13. Чи не перенапружуйтеся.**

Завжди зберігайте рівновагу і устой- чивую позу.

**14. Перевіряйте справність інструмента.**

Тримайте пильні інструменти в добре заточеним і чистому состо- янии, що підвищить експлуатаційні показники і зробить роботу більш безпечною. Дотримуйтесь інструкції по мастилі і заміні аксесуарів. Виконуйте пери одичні огляди інструменту, якщо буде виявлено пошкодження, здайте його на ремонт авторізован- ний сервісний центр. Поверхня рукояток повинна залишатися сухою, чистою і не містити слідів масла і мастила.

**15. Відключення електроінструментів.**

При невикористання інструменту, перед обслуговуванням і під час заме- ни додаткових приналежно- стей, таких як пильні диски, свердла і фрези, завжди відключайте електро- інструмент від джерела живлення.

**16. Видаліть регулювальні й гайкові ключі.**

Перед включенням електроінструмен- та завжди перевіряйте, щоб з нього були вилучені всі регулювальні й гайкові ключі.

**17. Не допускайте ненавмисного запуску.**

При перенесенні електроінструменту не тримайте палець на вимикачі. Перед підключенням до джерела змінного струму, що інструмент вимкнений.

**18. Використовуйте подовжувач, призначений для застосування поза приміщеннями.**

Перед початком роботи перевірте розетку на наявність пошкоджень і при необхідності замініть його. При роботі електро-інструментом на відкритому повітрі завжди користуйтеся подовжувальним кабелем, призначеним для примінення поза приміщеннями і мають соот-відповідне маркування.

**19. Будьте уважні.**

Слідкуйте за тим, що Ви робите. Керуйтеся здоровим глуздом. Не користуйтеся електроприладами в стані втоми або під впливом наслідком сильнодіючих ліків або алкоголю.

**20. Перевіряйте справність деталей інструменту.**

Перед використанням ретельно перевірте інструмент і електричний кабель, щоб вирішити, чи буде він працювати належним чином і чи зможе виконати намічену функцію. Перевірте центрування і якість кріплення деталей, що рухаються, нали-чє пошкоджених деталей, якість монтажу і будь-які інші умови, які можуть вплинути на роботу інструмента. Пошкоджені захисні кожухи або інші несправні деталі повинні бути належним образом відремонтовані або замінені в авторизованому сервісному центрі, якщо в цьому посібнику з експлуатації не вказано інше. Ремонтуйте або замініть пошкоджені або несправно вимикачі тільки в авторизованого сервісного центру. Не використовуйте електроінструмент, якщо його вимикач не встановлюється в положення включення або виключення. Ніколи не намагайтеся виконати ремонт самостійно.



**УВАГА!** Використання будь-яких речей або пристосувань, а також використання даним інструментом будь-яких видів робіт, які не рекомендовані в цьому посібнику

по експлуатації, може привести до нещасного випадку.

**21. Ремонт інструменту повинен виконуватися кваліфікованим персоналом.**

При роботі з даними електричним інструментом повинні дотримуватися всі відповідні правила техніки безпеки. Сканування та цифрування друкованої повинен виконуватися тільки кваліфікованого персоналом з використанням оригінальних запасних частин; недотримання даної вказівки може стати причиною серйозної травми користувача.

## **Додаткові правила техніки безпеки для роботи зстрічковими пилами**

- Перед роботою переконайтеся, що інструмент поміщений на рівну стійку поверхню.
- У разі поломки або виходу інструменту з ладу негайно вимкніть інструмент та відключіть його від джерела живлення.
- Повідомте про несправності і належним чином опишіть стан інструменту, щоб запобігти використанню пошкодженого верстата іншими користувачами.
- При блокуванні пильного полотна в результаті аномального зусилля подачі в процесі різання, вимкніть інструмент та відключіть його від джерела живлення. Видаліть заготовку і переконайтеся, що пильне полотно рухається вільно. Увімкніть інструмент та почніть новий розпил зі зменшеним зусиллям подачі.
- Ніколи не видаляйте обрізки або інші частини заготовки із зони розпилу, коли інструмент ще працює.
- Залиште достатньо вільного загального або місцевого освітлення
- Переконайтеся, що оператор пройшов спеціальне навчання з використання, регулюванню і експлуатації інструменту.

- 
- При розпилюванні деревини підключайте пилу до пристрою пилозбірника. Завжди беріть до уваги чинники, що впливають на утворення пилу:
    - Тип оброблюваного матеріалу (при розпилюванні деревно-стружеч-ної плити утворюється більше пилу, ніж при розпилюванні деревини);
    - Гострота пильного полотна;
    - Правильне регулювання пильного полотна.
    - Швидкість повітряного потоку пиловидаляючим пристроєм повинна бути не нижче 20 м / с. Переконайтеся, що місцева витяжна вентиляція, так само як витяжні шафи, відбивачі і жолоби, налаштовані належним чином.
  - Одягайте індивідуальні засоби захисту:
    - Засоби захисту органів слуху знижують ризик втрати слуху.
    - Респіратор запобігає ризику вдихання шкідливого пилу.
    - При захопленні пильних полотен і заготовок з ерубих матеріалів надягайте захисні рукавички.
  - При виконанні прямого різу впритул до напрямної завжди використовуйте штовхач.
  - При різанні на похилому столі завжди розміщуйте направляючу на нижню сторону столу.
  - При різанні круглих профілів завжди використовуйте відповідне затискний пристрій, щоб запобігти скручування заготовки.
  - Перед тим, як почати операцію, ретельно перевірте регулювання і функціонування захисних кожухів.
  - розміри заготовки
    - Ніколи не пиляйте заготовки коротше 20 мм.
    - Максимальний розріз заготовки для обробки даним інструментом без використання додаткової опори:
      - Висота 150 мм x ширина 230 мм x довжина 700 мм.
      - Довші заготовки повинні підтримуватися додатковим столом.
  - Даний інструмент не призначений для серійного або конвеєрного виробництва.
  - Тримайте руки в стороні від пильного полотна. При обробці вузьких заготовок використовуйте штовхач.
  - При захопленні пильного полотна використовуйте тримач або надягайте рукавички.
  - Переконайтеся, що пильне полотно обертається в правильному напрямку і його зуби спрямовані вниз.
  - Використовуйте гостро заточені пильні полотна, спеціально призначені для роботи тільки з даним типом матеріалу.
  - Вибирайте потрібний тип пильного полотна відповідно до швидкості і виду оброблюваного матеріалу.
  - Будьте дуже швидкість, зазначену на упаковці пильного полотна.
  - Не допускається використання пильних полотен, розміри яких відрізняються від зазначених в технічних характеристиках.
  - Не використовуйте деформовані або пошкоджені пильні полотна.
  - При похилому різанні стежте, щоб піднята частина була закріплена на нижньому боці столу.
  - Тримайте невикористаний штовхач в призначеному для нього місці.
  - Встановлюйте верхній захисний кожух якомога ближче до заготовки.
  - Коли інструмент не використовується, завжди закривайте пильне полотно захисним кожухом.
  - При експлуатації в аномальних умовах (виключно низька температура, напруга електромережі нижче нормального, тривалий період бездіяльності), інструмент може мати тенденцію
-

відмови в роботі. В цьому випадку звільніть натяг пильного полотна до приблизно 100 Н, включите електродвигун і при працюючому двигуні поступово збільште натяг до  $(50 \times b) \text{ Н}$ , де  $b$  - ширина пильного полотна в мм.

- Якщо використання інструменту не передбачається протягом тривалого часу, повністю звільніть натяг пильного полотна, щоб уникнути викривлення шківів приводу стрічкової пилки і втрати балансу.

## Залишкові ризики

Наступні ризики є характерними при використанні стрічкових пилок:

- Травми в результаті торкання обертових частин.
- Травми в результаті руйнування пильного полотна.

Ці ризики є найбільш очевидними:

- безпосередньо в зоні обробки,
- в зоні знаходження обертових деталей устаткування.

Незважаючи на дотримання відповідних інструкцій по техніці безпеки і використання запобіжних пристроїв, деякі залишкові ризики неможливо повністю виключити. До них відносяться:

- погіршення слуху
- Ризик нещасних випадків, викликаних незакритими частинами обертового пильного полотна.
- Ризик отримання травми при зміні полотна.
- Ризик защемлення пальців при знятті захисних кожухів.
- Збиток здоров'ю в результаті вдихання пилу від розпилу деревини, особливо, дуба і бука.

На освіту шуму впливають такі чинники:

- Вид розрізається
- опора матеріалу
- Натяг пильного полотна
- Тип пильного полотна

- додається зусилля
- Правильне регулювання і регулярне технічне обслуговування пильних полотен
- Регулярне технічне обслуговування натяжних роликів і системи змащення.

## Маркування інструменту

На інструменті є наступні знаки:



Якщо інструмент не використовується, а також перед проведенням технічного обслуговування або заміною приладдя або насадок, завжди відключайте інструмент від джерела живлення.



Перевірте напрямок обертання пильного полотна.



Тримайте руки в стороні від цієї ділянки.



Місце захоплення для перенесення.

## МІСЦЕ ПОЛОЖЕННЯ КОДА ДАТИ (МАЛ.)

Код дати (21), який також включає в себе рік виготовлення, відштампований на поверхню-сті корпусу інструменту.

приклад:

2010 XX XX

Рік виготовлення

## Комплект поставки

Упаковка містить:

1 Частково зібраний інструмент

1 Стіл 1 Напрямна

1 Кутовий упор

1 Коробка, яка містить:

1 стіл на ніжках

(4 ніжки 530 мм, 2 поперечки 480 мм,

2 поперечки 360 мм, 16 болтів M5, гайки M5

і шайби M5 для збірки столу на ніжках,

20 болтів і гайок M8 для монтажу

інструменту на стіл на ніжках)

1 Гучний ключ 10/13 мм

1 Шестигранний ключ 2, 5 мм

## Опис (Мал.А)



**УВАГА:** Ні в якому разі не змінюйте електрoінструмент або яку-небудь його деталь. Це може призвести до травмування або пошкодження інструменту.

1. Пусковий вимикач
2. Пильне полотно
3. Захисний кожух
4. Стіл
5. Направляюча
6. Кутовий упор
7. Стіл на ніжках
8. Рукоятка натягу пильного полотна
9. Дверний замок
10. Шкала натягу пильного полотна
11. Опора похилого столу
12. Затискною важіль
13. Болт положення двигуна
14. Рукоятка центрування пильного полотна
15. Рукоятка положення висоти захисного кожуха
16. Перехідник для пирососа
17. Отвір для кріплення до підлоги
18. Місце зберігання штовхача
19. Ручка для перенесення
20. Колеса
21. Код дати

## ПРИЗНАЧЕННЯ

Ваша стрічкова пила DW876 призначена для професійних робіт на производст-ських ділянках: Даний інструмент вико-ет прямі, контурні, косі і похилі різи на матеріалі різного типу - деревині, пластику, чорних і кольорових металах і шкірі.

Номинальна довжина пильного полотна дорівнює

2,215 мм і ширина варіюється від 3 мм до 16 мм.



**УВАГА!** Використовуйте цей інструмент тільки за призначенням.

## Електробезпека

Електричний двигун розрахований на роботу тільки за однієї напрузі електромережі. Слідкуйте за напругою електричної мережі, воно повинно відповідати величині, позначеної на інформаційній табличці електрoінструменту.

Даний інструмент має конструкцію класу I, тому потрібне підключення з зазем-ленням.

Пошкоджений кабель повинен замінитися спеціально підготовленим кабелем, кото-рий можна придбати в сервісній нізації D E WALT.

## Використання удлінительного кабелю

При необхідності використання удліні-ного кабелю, використовуйте тільки затвер-дження 3-х жильні кабелі промислового виготовлення, розраховані на потужність не меншу, ніж споживана потужність данно-го інструменту (див. Розділ «Технічні ха-рактеристики»). Мінімальний розмір провід-ника повинен складати 1,5 мм з максимальна довжина кабелю не повинна перевищувати 30 м. При використанні кабельного барабана, завжди повністю розмотуйте кабель.

## ЗБІРКА І РЕГУЛЮВАННЯ



**УВАГА:** Щоб уникнути травми, вимкніть інструмент твiд'єднайте його від джерела електроживлення, перш ніж встановлювати і демонтувати приналежності, виконувати або змінювати налаштування, а також перед проведенням ремонту. Переконайтеся, що курок перемикач знаходиться в положенні ВИКЛ. Ненавмисний запуск інструменту може призвести до травмування.

Даний інструмент повністю зібраний, за винятком столу на ніжках, коліс і робочої поверхні столу.

## ЗБІРКА СТОЛУ НА НИЖКАХ (МАЛ.В)

Елементи столу і кріпильні пристосування упаковані окремо.



1. Використовуючи гвинти, гайки і шайби, закріпіть ніжки і поперечки, як показано на малюнку. Не затягуйте занадто туго.
2. Переконайтеся, що всі пластикові ніжки спрямовані вниз. Зібрана опорна рама зображена на малюнку А.
3. Поставте інструмент на стіл з ніжками, простеживши, щоб всі чотири сторони підстави інструменту були рівно розташовані на поверхні столу.
4. Закріпіть інструмент на столі, використовуючи гайки, болти і шайби, що входять в комплект поставки інструменту.
5. Міцно затягніть всі болти.

### **ВСТАНОВЛЕННЯ КОЛЕС (МАЛ.В1)**

1. Покладіть перший кронштейн з колесом в передній частині пластини, вирівнявши його з монтажними отворами.
2. Закріпіть кронштейн на пластині за допомогою кріпильних елементів.
3. Повторіть з іншим кронштейном колеса.
4. Прикріпіть пластину до столу з ніжками за допомогою кріпильних елементів.
5. Відрегулюйте положення коліс на підлозі в межах 0-0,5 мм.



**УВАГА:** Інструмент повинен стояти рівно і бути стійким.

### **ВСТАНОВЛЕННЯ РОБОЧОЇ ПОВЕРХНІ СТОЛУ (МАЛ.С)**

1. Переконайтеся, що опора похилого столу (11) знаходиться в горизонтальному положенні і важіль (12) затягнуть.
2. Використовуючи 4 болта, встановіть робочу поверхню столу на опорі похилого столу (11), розташувачи шкалу (39) в передній частині.
3. Правильне розташування болтів см. На вставці малюнка С. Правильне розташування робочої поверхні столу гарантує оптимальну функціональність пильного полотна і запобігає пошкодженню прорізи в столі.

4. Для нахилу столу звільніть важіль (12), потім зафіксуйте його знову і тимчасово затягніть всі 4 болта.
5. Поверніть стіл назад в горизонтальне положення.

### **ВСТАНОВЛЕННЯ РУЧКИ ДЛЯ ПЕРЕНЕСЕННЯ (МАЛ.А)**

1. Встановіть ручку в передній частині монтажної поверхні з правого боку інструменту.
2. Закріпіть ручку за допомогою гвинта.

### **ВСТАНОВЛЕННЯ ІНСТРУМЕНТУ НА ПІДЛОЗІ (МАЛ.А1)**

Завжди пригвинчуйтеся інструмент до підлоги, використовуючи передбачені для цього отверсті (17).

### **ВСТАНОВЛЕННЯ пильного полотна (мал. D1-D6)**



**УВАГА:** Зуби нового пильного полотна дуже гострі і можуть становити небезпеку.

1. Нахиліть стіл під максимальним кутом.
2. Послабте затиску рукоятку (40), щоб зняти шкалу (39).
3. Відкрутіть кріпильний гвинт і зніміть пластикове огороження, розташоване під столом (Мал. D3)
4. Поверніть дверний замок (9) на пів-обороту.
5. Відкрийте двері вправо.
6. Виберіть і розпакуйте відповідне пильне полотно.
7. Послабте рукоятку натягу пильного полотна (8).
8. Відтягніть назад захисний кожух (3).
9. Вставте пильне полотно через отвір в столі (41).
10. Розташуйте пильне полотно між верхнім і нижнім напрямними локами (Мал. D4, 42, 43).
11. Направте пильне полотно між верхнім і нижнім шківками приводу стрічкової пилки (Мал. D4, 22, 23).
12. Переконайтеся, що зуби пильного полотна спрямовані вниз і вперед.

13. Поверніть шкалу (39) в її початкове положення і зтягніть затискну рукоятку (40).

14. Встановіть пластикове огороження під столом і зтягніть кріпильний гвинт (Мал.Д3).

15. Чи не закривайте двері або захисний кожух.



**УВАГА!** Встановлюйте пильне полотно тільки відповідно до цих вказівок. Використовуйте тільки полотна, позначені в розділі Технічні характеристики.

### РЕГУЛЮВАННЯ НАТЯГНЕННЯ ПИЛЬНОГО ПОЛОТНА (МАЛ.Е)

Правильне натяг залежить від ширини використовуваного пильного полотна. Дивіться шкалу (24) на інструменті.

Налаштуйте натяг пильного полотна за допомогою рукоятки (8), поки покажчик (23) встановиться навпроти натягу, соответ- ствующего ширині пильного полотна.

### РЕГУЛЮВАННЯ ПОЛОЖЕННЯ ПИЛЬНОГО ПОЛОТНА (МАЛ.А, F)

Пильне полотно повинно бути розташоване по центру кромки верхнього шків приводу (22).



**УВАГА:** Намагайтеся не торкатися пильного полотна; пальцем обертайте верхній шків (22) за одну з перекладин.

Обертаючи верхній шків приводу однією рукою, іншою рукою злегка повертайте рукоятку центрування пильного полотна (14, Мал.А).

### РЕГУЛЮВАННЯ НАПРЯМНИХ БЛОКІВ НАПРАВЛЯЮЧОЮ ШИНОЮ ТА ЗАДНІХ ОПОРНИХ ПІДШИПНИКІВ (МАЛ.Д2, G)

Під час різання пильне полотно подверже- але фронтальному і бічному зусиллю. Задні опорні підшипники (25) розташовані поза- ді пильного полотна на відстані 0,5 мм, щоб контролювати рух полотна вперед-назад. Напрямні блоки 45 ° і 90 ° розташовані на відстані 0,1 мм від пильного полотна і контролюють бічне положення полотна.

1. Нахиліть стіл під кутом 45 °, відкриваючи доступ до нижнього направляючої блоку.

2. Відпустіть рукоятку (24) і розташуйте задній опорний підшипник (25) на відстані 0,5 мм від пильного полотна.

3. Зтягніть рукоятку (24).

4. Викрутіть усі 4 гвинта з шестигранними головками (26), розташуйте блоки на відстані 0,1 мм від пильного полотна і знову зтягніть всі гвинти.

5. При необхідності звільніть гайку (27) і перемістіть весь направляючий блок.

6. Перевірте, щоб пильне полотно вільно входило в проріз столу рівно по центру.

7. Зтягніть всі 4 болта, що закріплюють робочу поверхню столу до опори похилого столу.

8. Закрийте захисний кожух (3) і двері.

### ВСТАНОВЛЕННЯ І РЕГУЛЮВАННЯ НАПРАВЛЯЮЧОЇ (МАЛ.Н)

Стіл стрічкової пилки оснащений U-подібної прорізом і шкалою для направляючої.

1. Послабте затискну рукоятку (28).

2. По U-подібної прорізи (29) пересуньте напрямну в передню частину столу.

3. Зтягніть затискну рукоятку (28) і перевірте паралельність напрямної площини пилкового полотна.

4. Якщо потрібно регулювання, звільніть гвинти з шестигранними головками через отвори (29А) в направляючої і зробіть регулювання.

5. Закрутіть все гвинти і знову перевірте паралельність.

### ВСТАНОВЛЕННЯ КУТОВОГО УПОРУ (МАЛ.Л)

Стіл стрічкової пилки оснащений пазом для куткового упору.

Кутувий упор (6) оснащений регульованим огра- нічителем ходу (30). Кутувий упор може бути зафіксований в будь-якому положенні від 0 до 60 ° як вліво, так і вправо за допомогою затискної рукоятки (31).

Просто перемістіть кутувий упор по столу і зафіксуйте його під потрібним кутом.

### НАСТРОЙКА УГЛА РЕЗКИ (МАЛ.К)

1. Послабте затискної важіль (12).



2. Нахиліть стіл під потрібним кутом і затягніть важіль.
3. Для установки кута 90 °, покладіть трикутник впритул до пильного полотна і крутите гвинт (32), поки він не торкнеться нижнього боку столу.

### РЕГУЛЮВАННЯ ЗАХИСНОГО КОЖУХА (МАЛ.Л)

1. Захисний кожух (3) завжди повинен бути розташований приблизно в 10 мм вище від поверхні заготовки.
2. Покрутите рукоятку (15) і відрегулюйте висоту положення захисного кожуха.

### ПЕРЕМИКАННЯ ШВИДКОСТЕЙ (МАЛ.М1 - М2)

Стрічкова пила обладнана двошвидкісним редуктором. Низька швидкість досягається за рахунок руху приводного ремня (33) за мало- му приводного ролика (34). Висока швидкість досягається за рахунок руху приводного ремня (33) за великим приводного ролика (35) (Мал.М1). Швидкість обертання см. В розділі «Технічні характеристики».

1. Послабте болт положення електродвигуна (13) і перемістіть двигун в пазі (36), щоб послабити приводний ремінь (Мал.М2).
2. Зніміть приводний ремінь зі шків (37), а потім з приводного ролика (34) або (35).
3. Встановіть приводний ремінь на шків (37), а потім на потрібний приводний ролик (34) або (35).
4. Встановіть на місце двигун в пазі (36), щоб домогтися натягу приводного ремня, і затягніть болт положення електродвигуна (13).

### Перед початком робіт

- Ретельно перевірте функціонування регульованих верхнього і нижнього напрямних блоків пильного полотна, рухливу двері і трубу пиловидалення.
- Переконайтеся, що тирса, пил або обрізки заготовки не блокують жодну з функцій інструменту. При застряванні фрагментів заготовки між направляючою шиною та нижнім напрямним блоком, вимкніть інструмент

від джерела живлення і виконайте вказівки в розділі

**Установка пильного полотна.** Видаліть застрягли частинки і встановіть на місце пильне полотно.

## Експлуатація Інструкції по использованию



**УВАГА:** Завжди дотримуйтесь вказівок діючих норм і правил безпеки.



**УВАГА:** Для зниження ризику отримання серйозної травми, перед регулюванням або зняттям/установкою додаткового обладнання або насадок вимикайте інструмент і відключайте його від електромережі.

- Не перевантажуйте електроінструмент. Перед початком різання дочекайтеся, поки двигун набере повні оберти.
- Використовуйте пильні полотна відповідного типу.
- Ніколи не запускайте пилу, якщо не встановлені захисні кожухи.
- Чи не перетягуйте пильне полотно.

Переконайтеся, що інструмент розташований удоб- але і правильно з точки зору висоти столу і стійкості. Місце установки інструменту має бути вибрано з урахуванням гарного обзо- ра для оператора і достатнього вільного простору, що дозволяє працювати з заго- товк без будь-яких обмежень. Для зменшення рівня вібрації простежте, щоб температура в робочій зоні не була занадто низькою, інструмент та насадки були добре відрегульовані, а розмір заготовки підходив для даного інструменту пользо- Ватель в Великобританії повинні дотримуватися «нормативи по деревообробного обладнання від 1974 г.» і всі наступні доповнення.

## ВКЛЮЧЕННЯ І ВИКЛЮЧЕННЯ (МАЛА)

Пусковий вимикач (1) працює тільки при зачинених дверей.

- I = ВКЛ. Інструмент почне працювати в безперервному режимі.
- 0 = ВИКЛ.

## Основні типи розпилів

Захисний кожух завжди повинен бути роз- покладено приблизно в 10 мм вище від поверхні заготовки.

### подовжнього розпила



**УВАГА:** Завжди вимикайте електроінструмент після закінчення роботи і перед відключенням від електромережі.

1. Встановіть напрямну, як описано в розділі **Установка і регулювання направляючої**.
2. Використовуючи шкалу, встановіть направляючу на необхідну ширину розрізу.
3. Повільно рухайте заготовку до пильному полотну, міцно притискаючи її до столу і направляє. Дайте зубам пильного полотна врізатися і більше не прикладайте до заготівлі ніяких зусиль. Пильне полотно буде обертатися з постійною швидкістю.
4. При наближенні до пильного полотна використовуйте штовхач.

### Розпилу під КУТОМ (МАЛ.Н)

1. Встановіть на кутовому упорі (6) потрібний кут і затягніть затискну рукоятку (31).
2. При необхідності використовуйте мірний пруток (30). Закріпіть мірний пруток в необхідному положенні, використовуючи гвинт (38).
3. Далі дійте як при подовжньому розпилі.

### Розпил з НАХИЛОМ

1. Встановіть стіл під потрібним кутом.
2. Праворуч від пильного полотна встановіть напрямну.
3. Далі дійте як при подовжньому розпилі.

## КОМБІНОВАНЕ ПИЛЯННЯ

Комбіноване пиляння є комби- нацією пиляння під кутом і під нахилом. Встановіть стіл під потрібним кутом і далі дійте як при подовжньому розпилі.

## ВІЛЬНИЙ РОЗПИЛ

Вільний розпил виконується без викорис тання направляючої. Не намагайтеся випі- Лівану вигини меншого розміру, ніж допу- Стиму при використанні пильного полотна.

## ТЕХНІЧНЕ ОБСЛУГОВУВАННЯ

Ваш електроінструмент D є WALT розрахований на роботу протягом тривалого часу при мінімальному технічному обслуговуванні. Термін служби і надійність інструменту повели- чивається при правильному догляді і регулярному чищенні.



**УВАГА:** Щоб уникнути травми, вимкніть інструмент і від'єднайте його від джерела електроживлення, перш ніж встановлювати і демонтувати принад- лежності, виконувати або змінювати налаштування, а також перед проведенням ремонту.

Переконайтеся, що курок пере- вимикачів знаходиться в положенні ВИКЛ. Ненавмисний запуск інструменту може при- вести до травмування.



### мастило

Ваш електроінструмент не вимагає додаткового котельної мастила.



### Частка

Перед експлуатацією інструменту ува- тельно досліджуйте регульовані верхній і нижній направляючі блоки, рухливу двері, а також трубу пиловидалення, щоб переконатися, що вони функціонують належним чином. Переконайтеся, що тирса, пил або про-

різання заготовки не блокують перераховані пристрої.

При застряванні фрагментів заготовки між направляючою шиною та нижнім напрямним блоком, вимкніть інструмент від джерела живлення і дотримуйтесь інструкцій, наведених ним у розділі Установка пильного полотна. Видаліть застрягли частинки і встановіть на місце пильне полотно.



**УВАГА:** Видуйте бруд і пил з корпусу сухим стисненим повітрям у міру видимого скупчення бруду всередині і навколо вентиляційних отворів. Очищуйте, надівши засіб захисту очей і респіратор затвердженого типу.



**УВАГА:** Ніколи не використовуйте розчинники або інші агресивні хімічні засобами для очищення неметалевих деталей інструменту. Ці хімікати можуть погіршити властивості матеріалів, застосованих в даних деталях. Використовуйте тканину, змочену у воді з м'яким милом. Не допускайте попадання будь-якої рідини всередину інструменту; ні в якому разі не занурюйте яку-небудь частину інструменту в рідину.

## Транспортування (МалА1)



**УВАГА:** Щоб уникнути травми, вимкніть інструмент та від'єднайте його від джерела електроживлення, перш ніж встановлювати і демонтувати приналежності, виконувати або змінювати налаштування, а також перед проведенням ремонту. Переконайтеся, що курок перемикач знаходиться в положенні ВИКЛ. Ненавмисний запуск інструменту може призвести до травмування.

Поворотні колеса (20) призначені для зручного переміщення інструменту. Для переміщення інструменту використовуйте спеціальну ручку (19).

## Додаткові приналежності



**УВАГА:** Оскільки приналежності, відмінні від тих, які пропонує D E WALT, не проходили тестування на цьому телевізорі, то використання цих приладів може призвести до небезпечної ситуації. Щоб уникнути ризику отримання травми, з даним продуктом повинні використовуватися тільки рекомендовані D E WALT додаткові приладдя.

З питань придбання додаткового обладнання звертайтеся до Вашого дилера.



## Видалення пилу



**УВАГА:** По можливості використовуйте засобами для видалення пилу пристрій, розроблене відповідно до чинних нормативів, що стосуються викидів пилу.

Підключіть пристрій для збору пилу, раз-працюємо відповідно до чинних нормативів. Швидкість повітряного потоку від підключених зовнішніх систем повинна становити 20 м / с +/- 2 м / с. Ця швидкість повинна вимірюватися в точці з'єднання вентиляційного каналу з інструментом (в точці з'єднання), інструмент повинен бути підключений, але не повинен при цьому працювати.

## Типи полотен для ленточних пил, що наявні в продажі

використовувати. Використання перероблених матеріалів допомагає захищати навколишнє середовище від забруднення та зменшує потребу в сировині.

### РЕКОМЕНДОВАНА ДОВЖИНА ПИЛЬНОЇ ПОЛОТЕН -

Тип полотна	2215 ММ. Крок (мм)	Ширинна (мм)	застосуванн я
DT8470QZ	1,8	4,0	Полотно по дереву для випилювання
DT8471QZ	4,2	6,0	Полотно по дереву для фігурного різання / випилювання
DT8472QZ	4,2	10,0	Полотно по дереву для поздовжнього / поперечного різання
DT8473QZ	6,4	16,0	Полотно по дереву для поздовжніх різів в середніх композитних матеріалах
DT8474QZ	1,4	20,0	Полотно по дереву для поздовжніх різів в твердій деревині
DT8475QZ	1,4	6,0	Полотно по металу - кольорових металів  - листової тонкої сталі
DT8476QZ	1,8	12,0	Полотно по металу - кольорових металів - листового товстої сталі

Місцеві законодавчі акти можуть забезпечити окремий збір електричного обладнання від побутового сміття на муніципальних звалищах відходів, або Ви можете продавцями при покупці нового виробу. фірма D E WALT забезпечує прийом і переробку ко після закінчення їхнього терміну D E WALT. Щоб скористатися цією послугою, Ви можете здати виріб компанії в автори- сервісного центру, який збирає продукти за наш рахунок.

Ви можете дізнатися місце знаходження Вашого найближчого авторизованого сервісного центру, звернувшись в Ваш місцевий офіс D E WALT за адресою, вказаною в даному керівництві по експлуатації. Крім того, список авторизованих сервісних центрів D E WALT і повну інформацію про наш послепродаж- ном обслуговування та контактною можете най- ти в інтернеті за адресою: [www.2helpU.com](http://www.2helpU.com).

### Захист навколишнього середовища



Роздільний збір. Цей продукт не можна викидати разом із побутовим сміттям.

Якщо одного разу Ви захочете замінити свій виріб D E WALT або якщо він Вам більше не потрібний, не викидайте його разом з побутовими відходами. Зробіть цей виріб спеціальний приймальний пункт.



Роздільний збір виробів з закінченим терміном служби і їх упаковки дозволяє повторно переробляти та повторно

## ДеВОЛТ

гарантійні умови

Шановний покупець!

1. Вітаємо Вас з придбанням високоякісного виробу ДеВОЛТ і висловлюємо вдячність за Ваш вибір.

1.1. Надійна робота даного виробу протягом усього терміну експлуатації - основна мета наших сервісних служб. У разі виникнення будь-яких проблем в процесі експлуатації виробу рекомендуємо Вам звертатися тільки до авторизованих сервісних організацій, адреси та телефони яких Ви зможете знайти в Гарантійному талоні або дізнатися в магазині.

Наші сервісні станції - це не тільки кваліфікований ремонт, але і широкий вибір запчастин і аксесуарів.

1.2. При купівлі виробу вимагайте перевірки його комплектності та справності в Вашій присутності, інструкцію по експлуатації та заповнений Гарантійний талон на руському мовою. При відсутності у Вас правильно заповненого Гарантійного талона ми будемо змушені відхилити Ваші претензії щодо якості даного виробу.

1.3. Щоб уникнути непорозуміння переконливо просимо Вас перед початком роботи з изделиєм уважно ознайомитися з інструкцією по його експлуатації.

2. Правовою основою справжніх гарантійних умов є діюче Законодавство і, зокрема, Закон "Про захист прав споживачів".

3. Гарантійний термін на даний виріб становлять 12 місяців і обчислюється з дня продажу. У разі усунення недоліків виробу, гарантійний строк продовжується на період, протягом якого воно не виходило з ладу.

4. Виробник рекомендує проводити періодичні перевірки виробу на сервісній станції.

5. Протягом 12 місяців з дня продажу виробу гарантує безкоштовну перевірку виробу та рекомендації по заміні нормальних запчастин.

6. Термін служби виробу - 5 років (ми мінімальними, встановленими відповідно до Закону "Про захист прав споживачів").

7. Наші гарантійні зобов'язання поширюються тільки на несправності, виявлені протягом гарантійного терміну та обумовлені виробничими або конструктивними факторами.

8. Гарантійні зобов'язання не розповсюджуються:

8.1. На несправності виробу, що виникли в результаті:

1. Недотримання користувачем припусок санітарних інструкцій з експлуатації виробу.
2. Механічного пошкодження, викликаного зовнішнім ударним або будь-яким іншим впливом.

8.1.3 Застосування виробу не за призначенням.

4. Стихійного лиха.
5. Неприятливих атмосферних і інших зовнішніх впливів на виріб, таких як дощ, сніг, підвищена вологість, нагрівання, агресивні середовища, невідповідність параметрів електромережі живлення вказаним на інструменті.

8.1.6. Використання приладдя, витратних матеріалів та запчастин, які не рекомендовані або не схвалені виробником.

8.1.7. Проникнення всередину виробу сторонніх предметів, комах, матеріалів або речовин, що не є відходами, супроводжується застосуванням за призначенням, такими як стружка, тирса тощо.

8.2. На інструменти, що піддавались розкриттю, ремонту або модифікації поза уповноважених сервісних станцій.

8.3. На приналежності, запчастини, що вийшли з ладу внаслідок нормального зносу, та витратні матеріали, такі як привідні ремені, вугільні щітки, акумуляторні батареї, ножі, пилки, абразиви, пильні диски, свердла, бури та т. П.

8.4. На несправності, що виникли в результаті перевантаження інструменту, що спричинило вихід з ладу електродвигуна або інших вузлів і деталей. До безумовних ознак перегрузки виробу відносяться, зокрема: поява кольорів мінливості, деформація або оплавлення деталей і вузлів виробу, потемніння або обуглювання ізоляції проводів електродвигуна під впливом високої температури.



ME 77



060

Блэк энд Деккер Гмбх  
Блэк энд Деккер Штрассе, 40  
65510 Идштайн, Германия





