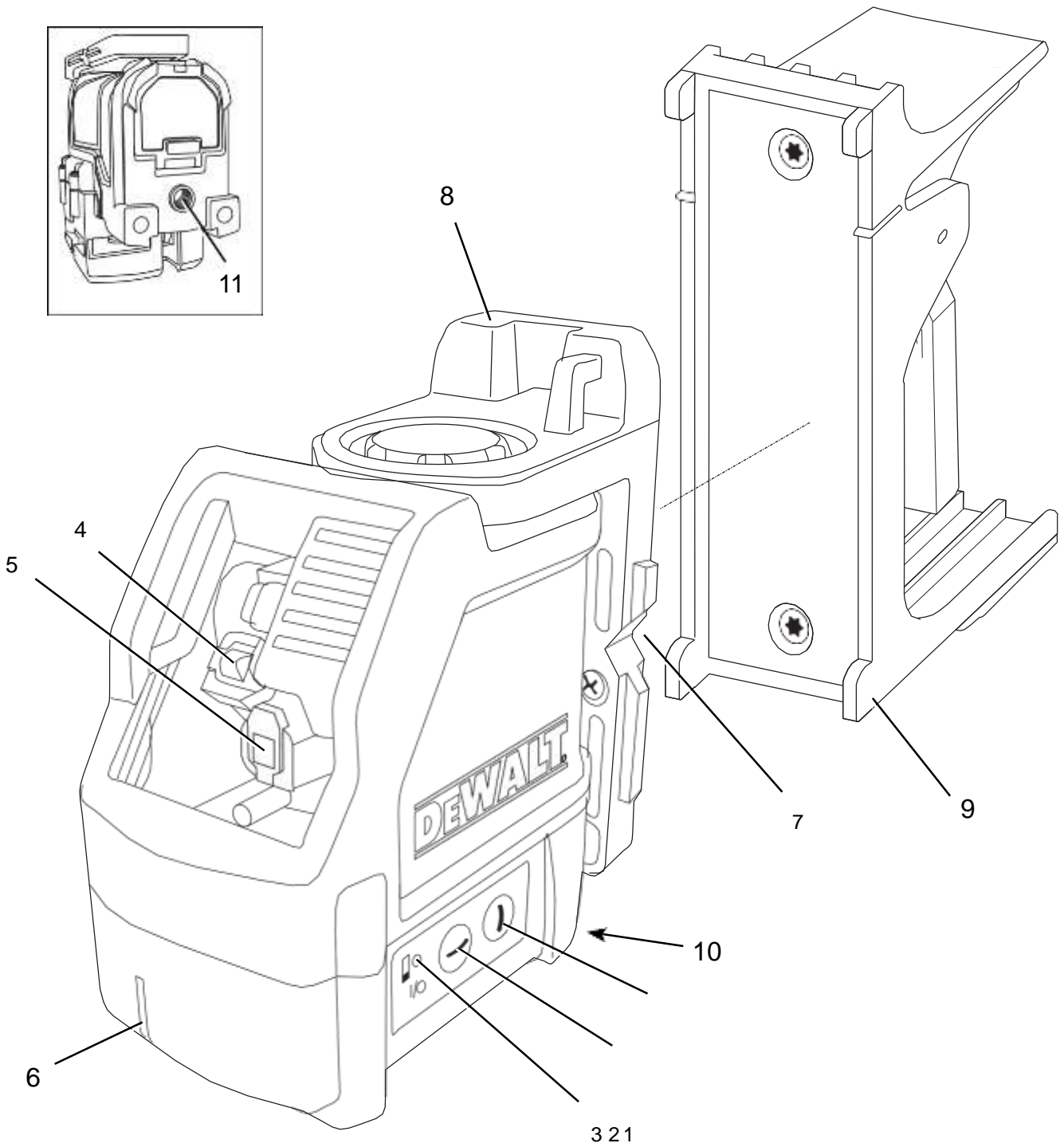
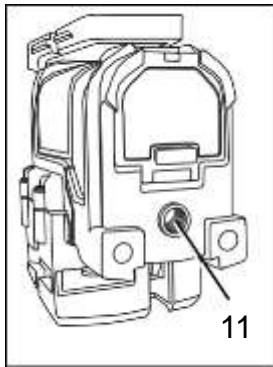


DEWALT®

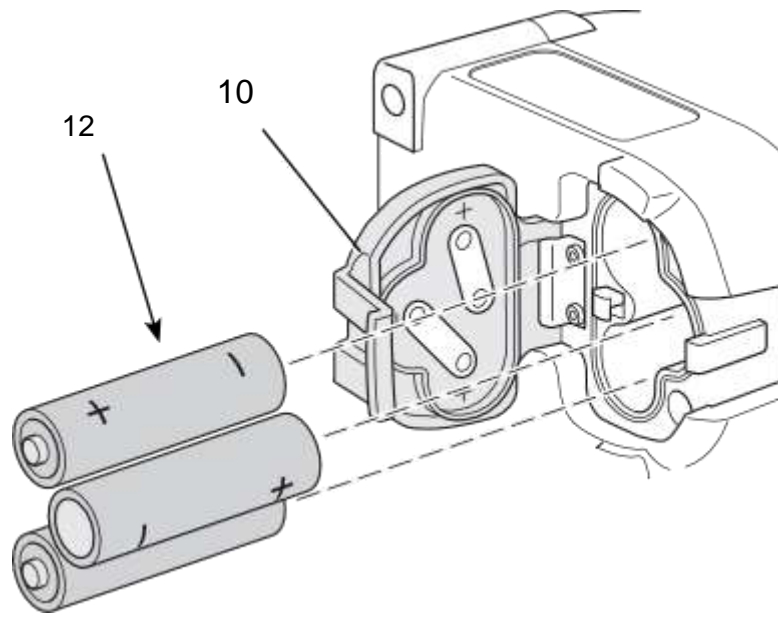
503909-64 RUS / UA

Переклад з оригіналу інструкції

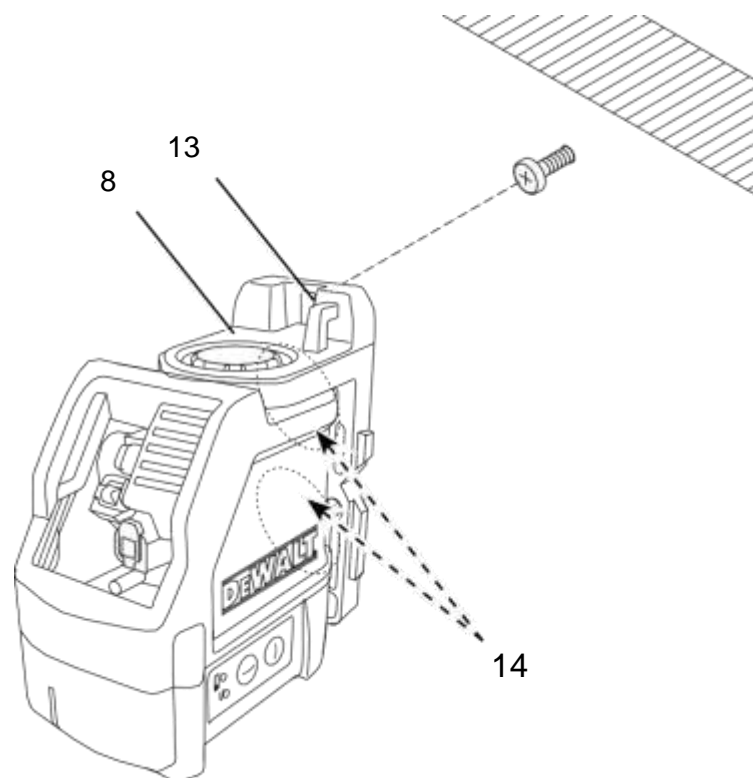
DW088



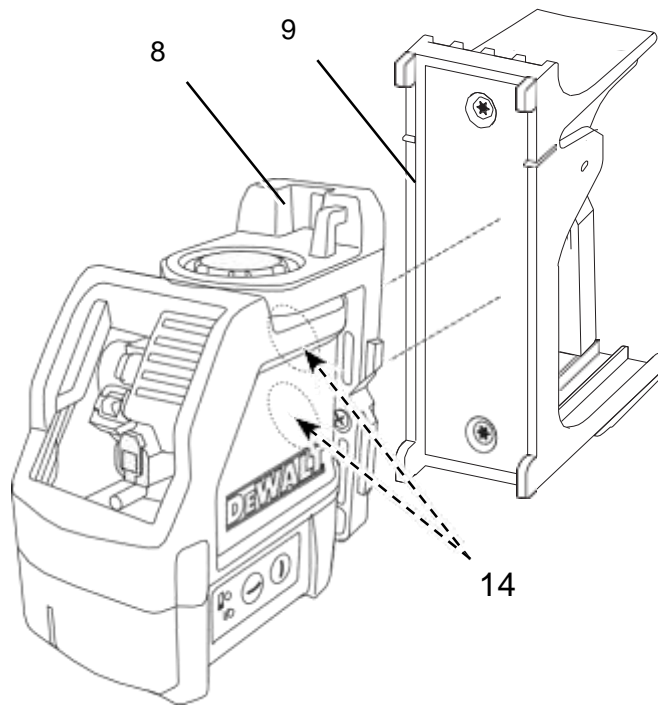
A



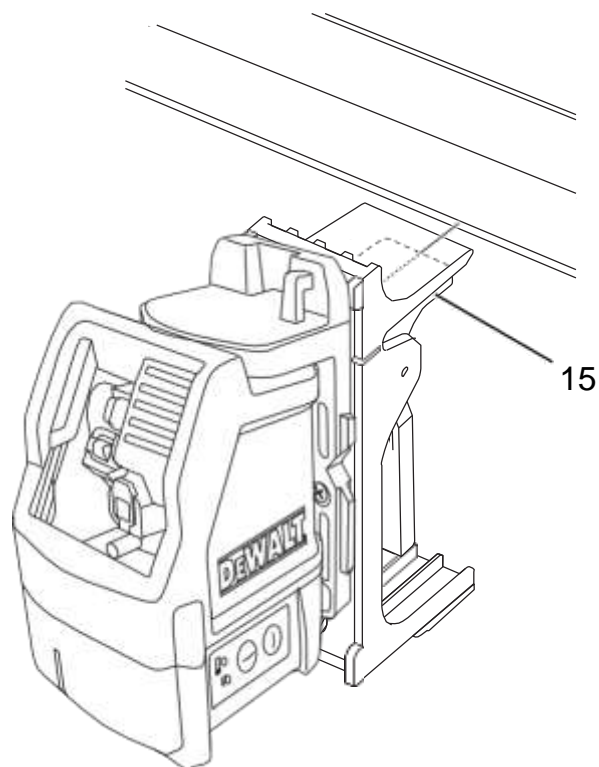
B



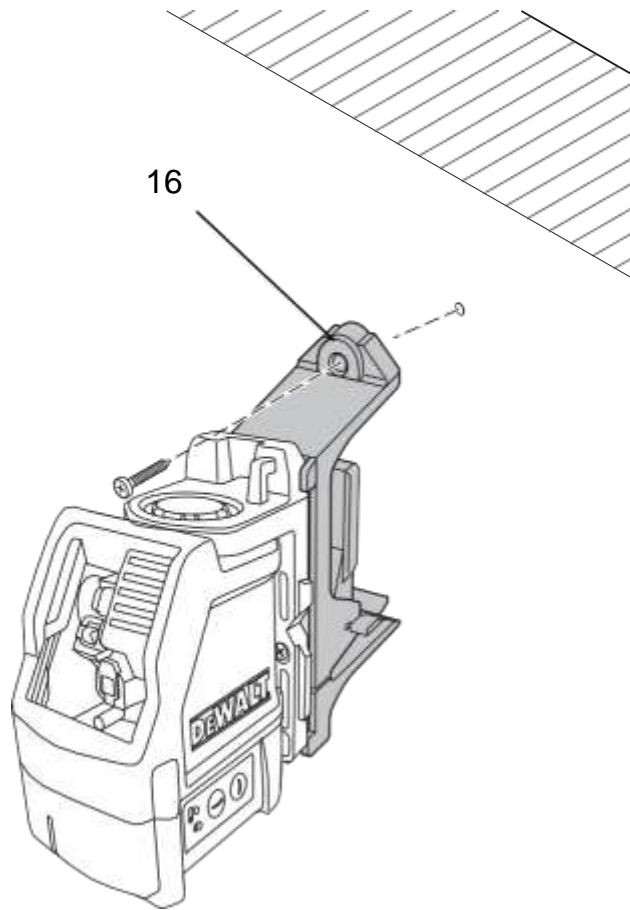
C1



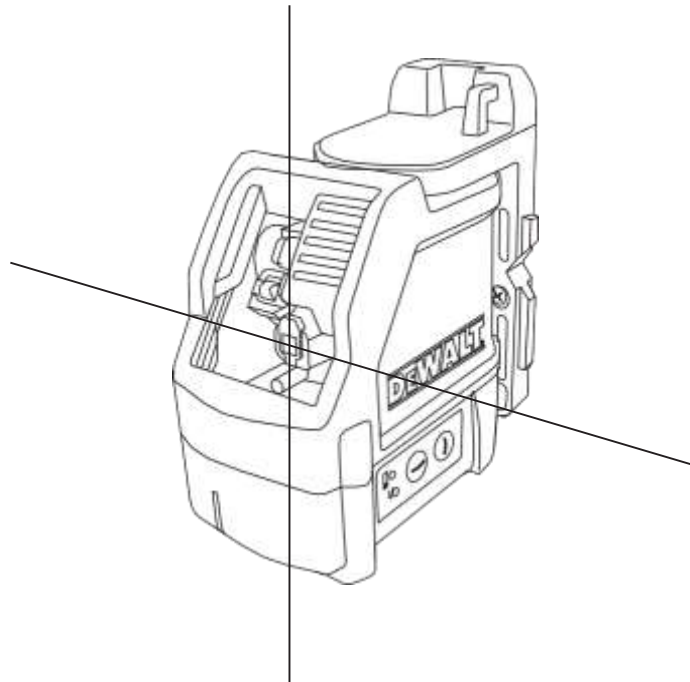
C2



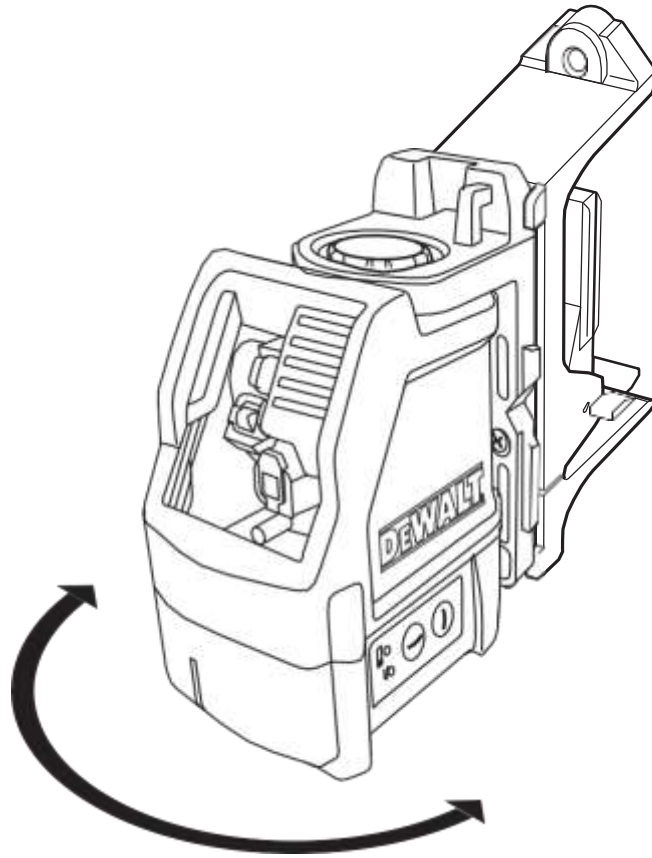
C3



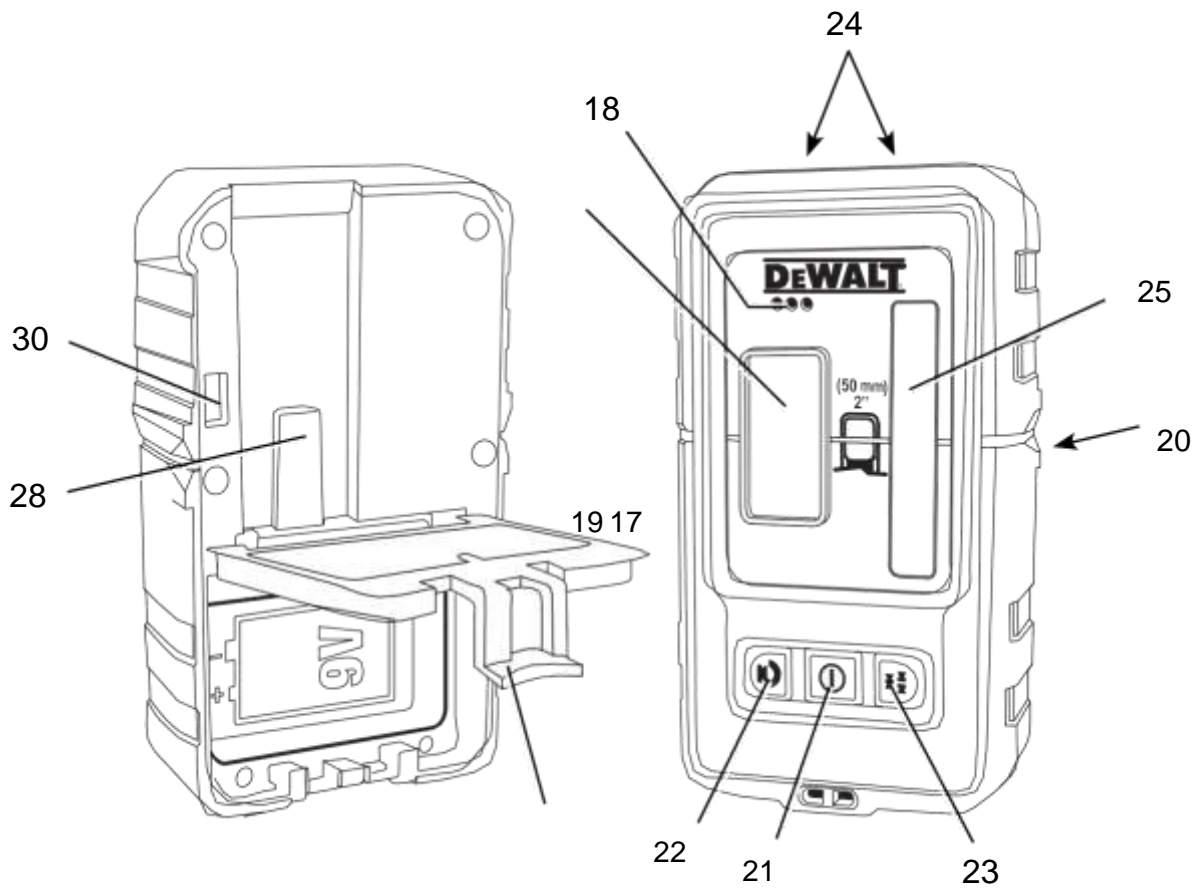
C4



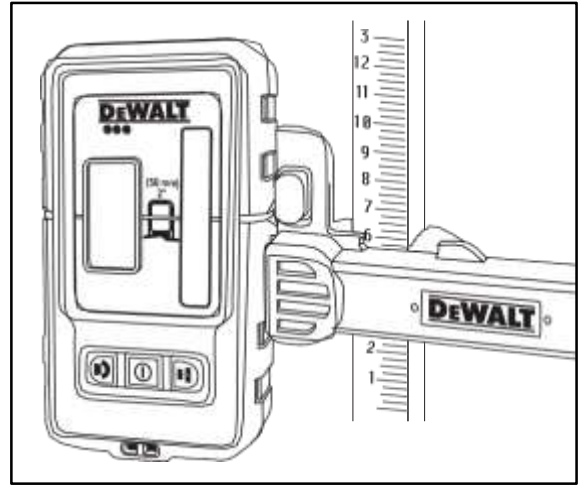
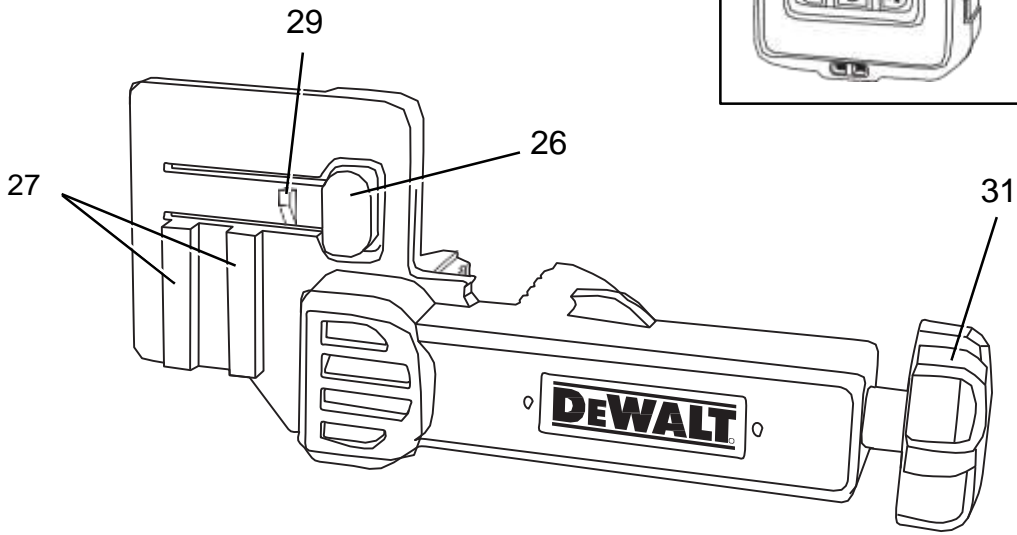
D



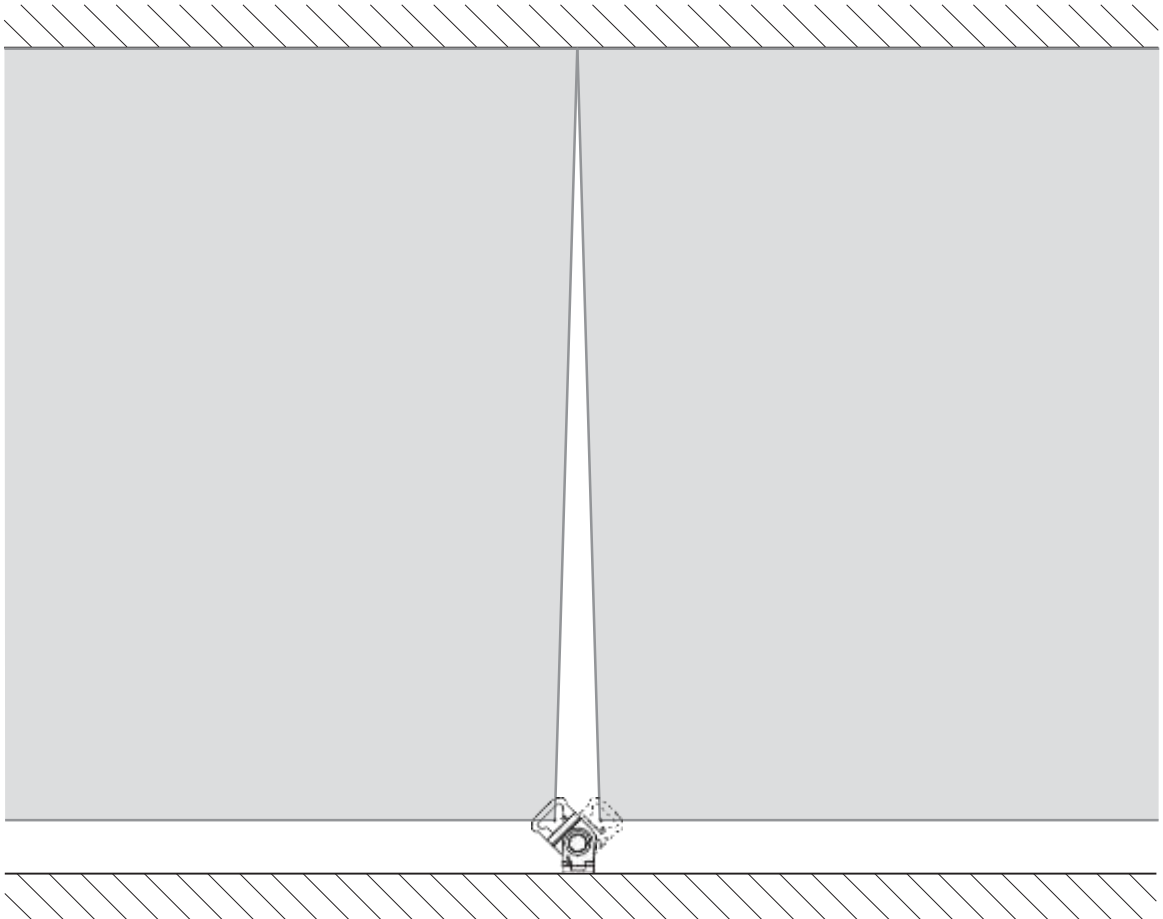
E



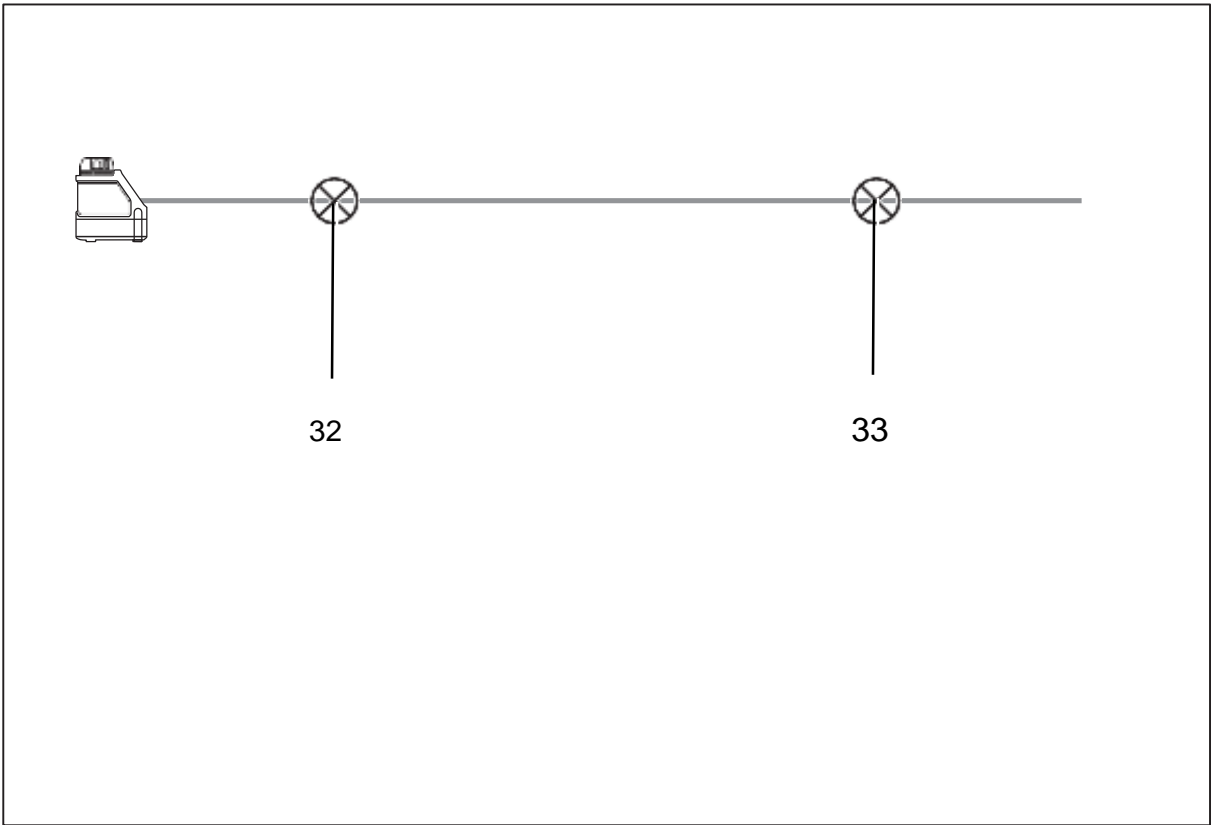
F



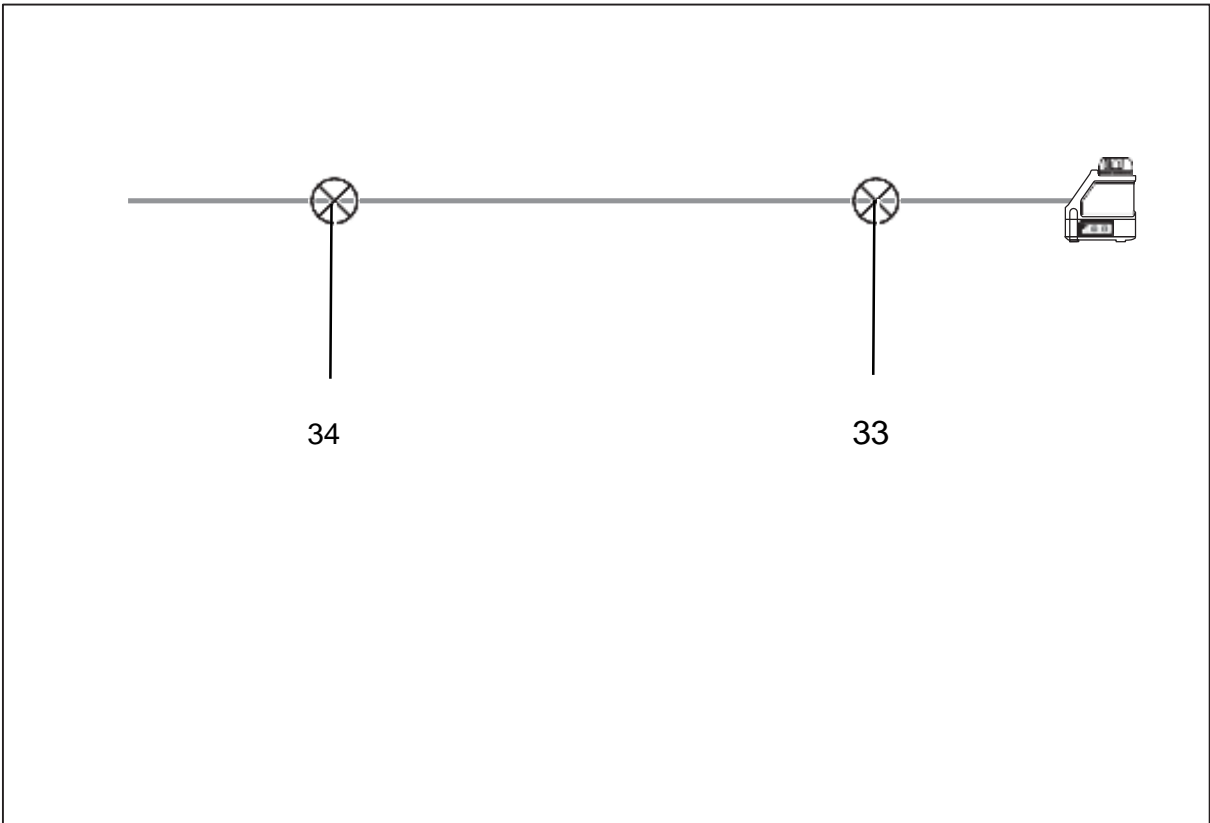
G



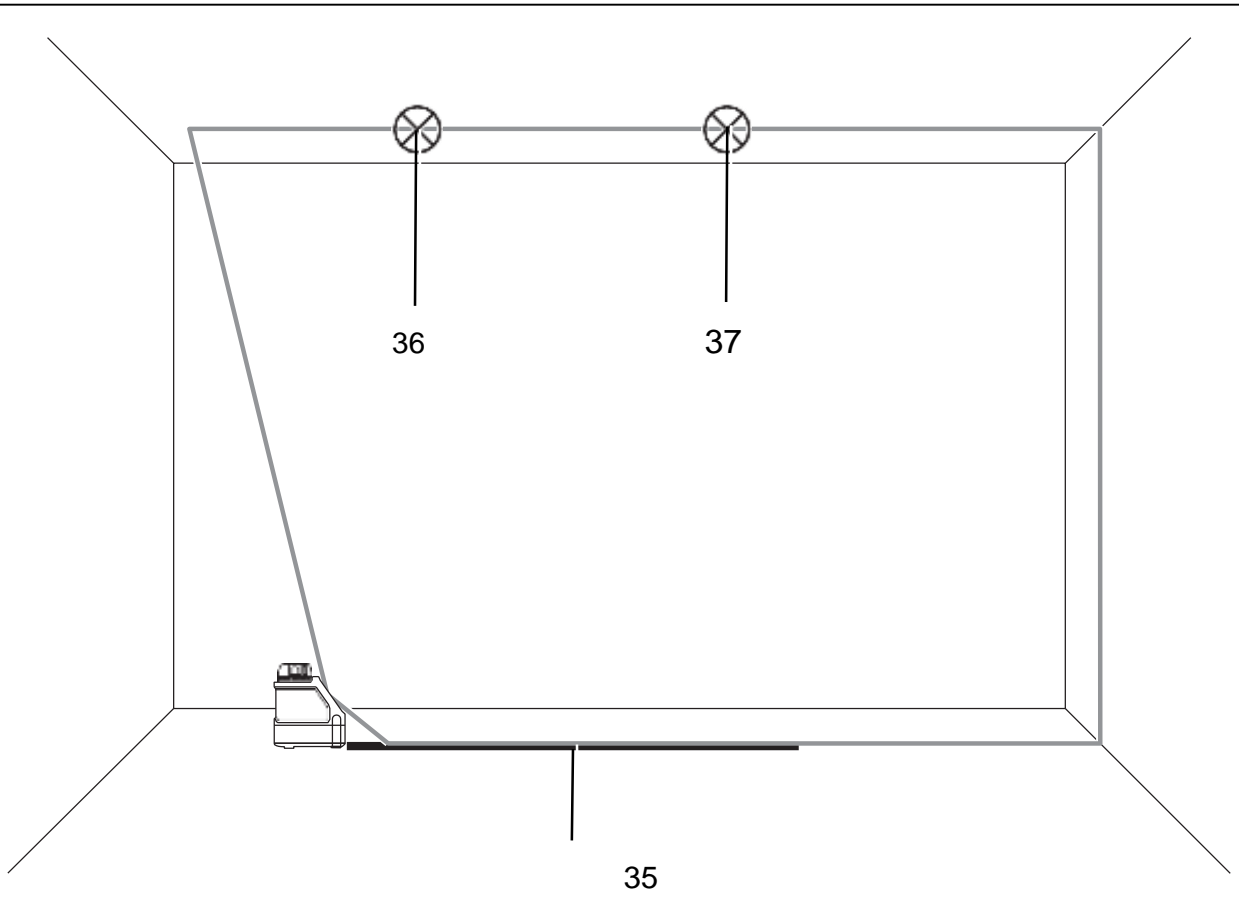
H



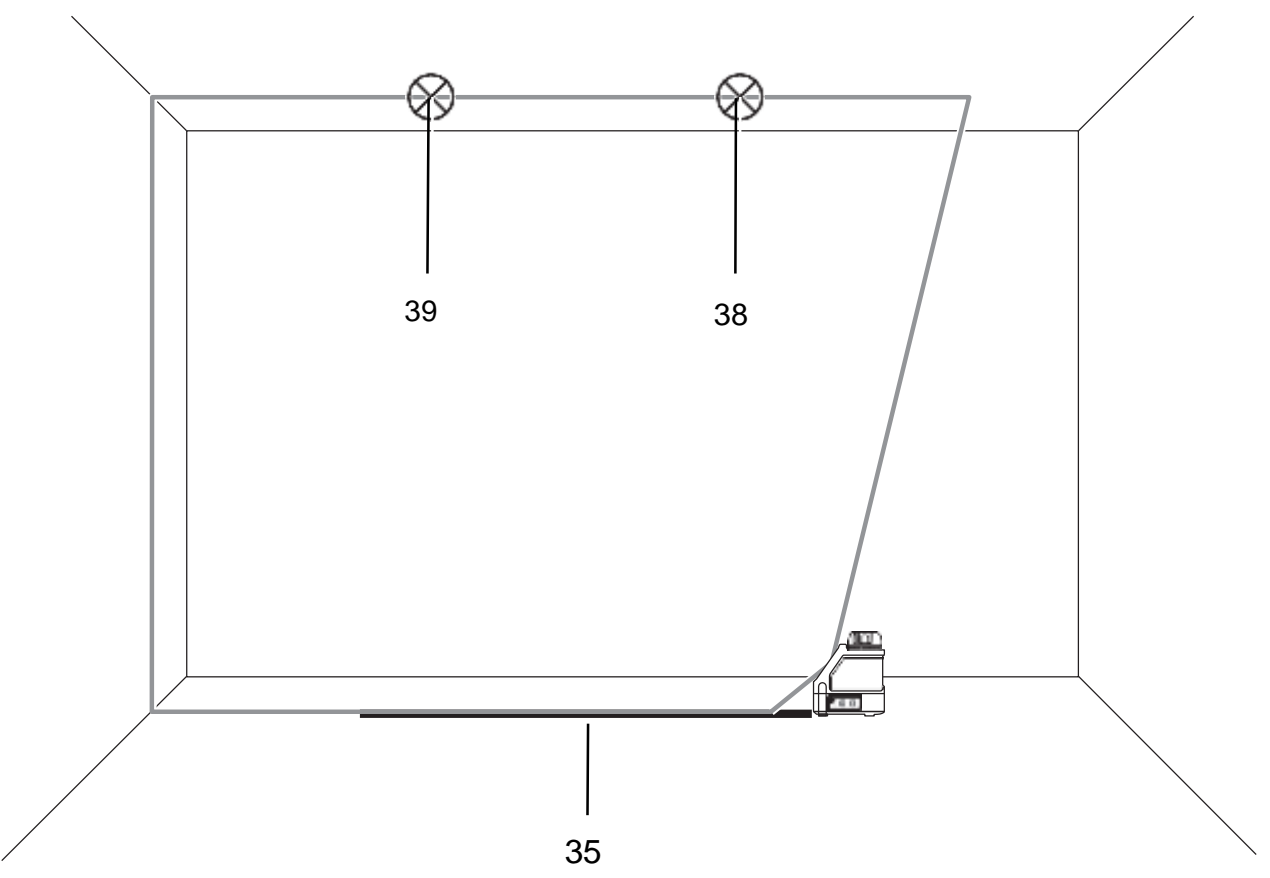
11



12



J1



J2

ЛАЗЕРНИЙ РІВЕНЬ

3 ПЕРЕХРЕЩУВАЛЬНИМИ ПРОМЕНЯМИ DW088

Вітаємо Вас!

Ви вибрали електричний прилад фірми D WALT. Ретельна розробка виробів, багаторічний досвід фірми з виробництва електроприладів, різні удосконалення зробили електроприлади D WALT одними з найнадійніших помічників для професіоналів.

Технічні характеристики

DW088		
Напруга живлення	В	4,5
Тип		1
Типорозмір батарейки живлення		3 x LR6 (AA)
Потужність лазерного випромінювача	мВт	<1,3
клас лазера		2
Довжина хвилі	нм	637
клас захисту		IP54
Діапазон самовирівнювання °		+ / - 4
Робоча температура	°С	- 10 - +45
різьба держателя		1/4 x 20 TPI
вага	кг	0,75

Визначення попередження безпеки

Наступні визначення вказують на ступінь важливості кожного сигнального слова. Прочитайте керівництво по експлуатації та обратите увагу на дані символи.



НЕБЕЗПЕЧНО: Чи означає надзвичайно небезпечну ситуацію, яка призводить до смертельного результату або серйозних травм.



УВАГА: Чи означає потенційно небезпечну ситуацію, яка може привести до смертельного результату або серйозних травм.



ПОПЕРЕДЖЕННЯ: Чи означає потенційно небезпечну ситуацію, яка може привести до травмування легкої або середньої тяжкості.

ЗАСТЕРЕЖЕННЯ: Чи означає ситуацію, не пов'язану з отриманням тілесної травми, яка, однак, може привести до пошкодження обладнання.



Небезпека ураження електричним струмом!



Вогненебезпечність!

Заходи безпеки при роботі з лазерними приладами



УВАГА! Уважно прочитайте всі інструкції. Недотримання всіх перерахованих нижче інструкцій може призвести до ураження електричним струмом, пожежі та/або серйозних травм.

ЗБЕРЕЖЕТЕ ДАНІ ІНСТРУКЦІЇ

- Не використовуйте лазер, якщо є небезпека загоряння або вибуху, наприклад, поблизу легкозаймистих рідин, газів або пилу. В процесі роботи електроінструмент створює іскрові розряди, які можуть запалити пил або горючі пари.
- Використовуйте лазерний прилад тільки з призначеними для нього батарейками живлення. Використання батарейок іншого типу може привести до виникнення пожежі.
- Зберігайте не використовується лазерний прилад в місці, недоступному для дітей та сторонніх осіб. Лазерні прилади становлять небезпеку в руках недосвідчених користувачів.
- Використовуйте тільки піддаткові пристосування, які рекомендовані виробником для Вашої моделі приладу. Додаткові аксесуари, які підходять для одного приладу, при використанні з іншою моделлю можуть стати причиною отримання травм.

- Сканування та цифрування друкованої ПОВИНЕН проводитися тільки кваліфікованим ремонтним персоналом. Ремонт або технічне обслуговування, вироблене не мають відповідної кваліфікації персоналом, може призвести до травмування. Місце знаходження найближчого авторизованого сервісного центру D WALT см. В списку авторизованих сервісних центрів D WALT в кінці цього посібника з експлуатації або на сайті www.2helpU.com.

- Ні в якому разі не розглядайте лазерний промінь через оптичні прилади, такі як телескоп або теодоліт. Це може привести до серйозного ураження очей.

- Ніколи не встановлюйте лазерний прилад в положенні, при якому можливе навмисне чи випадкове потрапляння лазерного променя в очі.

Це може привести до серйозного ураження очей.

- Ніколи не встановлюйте лазерний прилад поблизу від поверхонь, що відбивають, які можуть відобразити лазерний промінь в очі користувача або випадкової особи.

Це може привести до серйозного ураження очей.

- Завжди вимикайте лазерний прилад, коли він не використовується. Пристрій працювати збільшує ризик потрапляння лазерного променя в очі.

- Ніколи не використовуйте лазерний прилад в присутності дітей і не дозволяйте дітям користуватися приладом. Це може привести до серйозного ураження очей.

- Ніколи не знімайте і не періть з приладу попереджуючі етикетки. При відсутності попереджуючих етикеток користувач або випадкова особа можуть ненавмисне зазнати опромінення.

- Встановлюйте лазер на стійкій рівній поверхні. Падіння лазера може призвести до його пошкодження або серйозних травм.

- Одягайтеся відповідним чином. Під час роботи не надягайте просторий одяг або прикраси. Прибирайте довгі

волосся. Слідкуйте за тим, щоб Ваше волосся, одяг або рукавички перебували в постійному віддаленні від рухомих частин приладу.

Вільний одяг, прикраси або довге волосся можуть потрапити в рухомі частини приладу. Вентиляційні отвори часто закривають рухомі частини, тому намагайтеся їх уникати.



УВАГА: Використання інших засобів управління або регулюючих пристроїв або порушення інструкцій, позначених в цьому посібнику з експлуатації, може призвести до небезпечного радіаційного опромінення.



УВАГА! НІ В ЯКОМУ РАЗІ НЕ РОЗБИРАЙТЕ ЛАЗЕРНИЙ ПРИСТРІЙ! У середині немає обслуговуються користувачем деталей. Розбирання лазерного приладу робить гарантію на продукт недійсною. Ні в якому разі не видозмінюйте прилад. Модифікація даного приладу може стати причиною небезпечного лазерного опромінення.



УВАГА: Небезпека виникнення пожежі! Уникайте короткого замикання контактів батарейки живлення.

Додаткові правила безпеки при роботі з лазерними приладами

- Даний лазерний прилад відноситься до класу 2, відповідно до стандарту EN 60825-1: 2007. Чи не замінійте лазерний діод ні на який інший тип. У разі пошкодження лазерний прилад повинен ремонтуватися тільки в авторизованому сервісному центрі.

- Використовуйте лазерний прилад тільки для проектування лазерних ліній. Пряме влучення променя лазера 2-го класу в око вважається безпечним протягом не більше 0,25 секунди. У цьому випадку відповідна реакція очного століття забезпечує достатній точну захист очі. На відстані більше 1 метра даний лазерний прилад можна рас розглядати як повністю безпечний лазер 1-го класу.

- Ні в якому разі не дивіться преднаме- ренно на лазерний промінь.
- Чи не розглядайте лазерний промінь через оптичні прилади.
- Встановлюйте лазерний прилад в такому положенні, щоб лазерний промінь не про- ходив на рівні очей оточуючих Вас людей.
- Не дозволяйте дітям торкатися до лазер ному приладу.

Залишкові ризики

Наступні ризики є характерними при використанні лазерних приладів:

- Травми в результаті ураження лазерним променем.

Маркування інструменту

На приладі є такі знаки:



Перед початком роботи уважно прочитайте керівництво по експлу- атації



Увага! лазер



Не дивіться на лазерний промінь.

МІСЦЕ ПОЛОЖЕННЯ КОДА ДАТИ

Код дати, який також включає в себе рік виготовлення, відштампований всередині відсіку для батарейок. приклад:

2011 XX XX

Рік виготовлення

Важливі правила

безпеки при

використанні батарейок

живлення



УВАГА: Батареї можуть вибухнути або протекти, і можуть стати причиною

травми або виникнення пожежі. Для зниження ризику:

- Строго дотримуйтесь всіх інструкцій та попереджень, що містяться в маркуванні батарейок живлення і на упаковці.
- Завжди вставляйте батарейки живлення з дотриманням полярності, поєднуючи позначки «+» і «-» на батарейці та пристрої.

• Не допускайте короткого замикання контактів батарейки живлення.

• Ні в якому разі не намагайтеся заряджати батарейки живлення.

• Не змішуйте старі нові батарейки живлення. Замінійте одночасно всі батарейки живлення новими батарейками такої ж марки і типорозміри.

• Відпрацьовані батарейки негайно виймайте з пристрою і викидайте їх відповідно до місцевого законодавства.

• Не кидайте батарейки живлення в вогонь.

• Тримайте батарейки живлення в недоступному для дітей місці.

• Виймайте батарейки живлення із пристрою, якщо Ви не будете ним користуватися протягом декількох місяців.

Батареї живлення (Мал.В)

ТИП БАТАРЕЙОК ЖИВЛЕННЯ

Даний лазерний прилад працює від 3-х LR6 батарейок (розмір AA).

ПРИЗНАЧЕННЯ

Лазерний рівень з перекрещівуючіми- ся променями DW088 був сконструйований для проєкції лазерних ліній для різних областей професійного використання. Прилад може застосовуватися всередині помеще- ний для горизонтального (рівневого) і верти- кального (стрімкого) нівелювання. Область застосування простирається від розмітки місце- положення стін і вікон, до установки опорних рейок підвісних стель.

НЕ ВИКОРИСТОВУЙТЕ прилад у вологих умовах або при наявності в навколишньому просторі легко займистих жид- кісток або газів.

Лазерний рівень з перехресними променями є професійним інстру- ментом. **Не дозволяються** дітям торкатися до приладу. Недосвідчені користувачі повинні використовувати даний прилад під керів- ством досвідченого інструктора.

Комплект поставки

В упаковку входять:

- 1 Лазерний рівень з перехресніючіміся променями
- 1 Настінний тримач
- 3 Батарейки живлення LR6 (розмір AA)
- 1 Детектор (DW088KD)
- 1 Зажим (DW088KD)

- 1 Батарейка 9 У (DW088KD)
- 1 Чемодан
- 1 Керівництво по експлуатації

- Перед початком роботи необхідно уважно прочитати цю інструкцію і взяти до відома що міститься в ньому інформацію.

Опис (Мал.А)

- 1 Пусковий вимикач (вертикальний лазерний промінь)
- 2 Пусковий вимикач (горизонтальний лазерний промінь)
- 3 Індикатор розрядки батарей живлення
- 4 Вертикальний лазерний промінь
- 5 Горизонтальний лазерний промінь
- 6 Індикатор вертикального лазерного променя
- 7 Індикатор горизонтального лазерного променя
- 8 Поворотний кронштейн
- 9 Настінний тримач
- 10 Кришка відсіку для батарейок живлення
- 11 Внутрішня різьба $\frac{1}{4}$ »x 20

Розпакування виробу

НАКЛЕЙКА ЕТИКЕТКИ З ПОПЕРЕДЖЕННЯ

Заходи безпеки на етикетці, наклеєною на лазерний прилад, повинні бути сформульовані на мові користувача.

У комплект поставки приладу входить окремими ний лист з самоклеящимися етикетками з над- пісямі на різних мовах.



УВАГА: Переконайтеся, що вимоги безпеки на етикетцісформульовані на Вашому мовою.

Попередження повинні бути наступними:

ЛАЗЕРНЕ ВИПРОМІНЮВАННЯ НЕ ДИВІТЬСЯ НА ЛАЗЕРНИЙ ПРОМІНЬ ЛАЗЕРНИЙ ПРОДУКТ КЛАСУ 2

- Якщо попередження сформульовані на іноземній мові, поступите слeдую- чином:
 - Зніміть з листа потрібну етикетку.
 - Акуратно прикладіть етикетку до поверх- ності існуючої етикетки.
 - Притисніть етикетку, приклеюючи її на місце.

ЗБІРКА І РЕГУЛЮВАННЯ



УВАГА! Ніколи не встановлюйте лазерний прилад в положенні, при якому можливе навмисне чи випадкове потрапляння лазерного променя в очі.

Попадання лазерного променя в очі привести до серйозного ураження очей.

Заміна батарей живлення (Мал. В)

Даний прилад працює від батарейок живлення типу LR6 (AA).

- Відкрийте кришку відсіку для батарейок живлення (10).
- Замініть батарейки живлення (12). Простежте, щоб нові батарейки пита ня були вставлені в положенні, як пока- зано на малюнку.
- Закрийте кришку відсіку для батарейок пита ня.



УВАГА: При оновленні батарейок живлення, кожен раз замініюйте весь комплект. Не змішуйте старі нові батарейки живлення. Рекомендується використовувати лужні батарейки живлення.

ІНДИКАТОР НИЗЬКОГО БАТАРЕЙОК ЖИВЛЕННЯ (Мал.А)

Прилад обладнаний індикатором (3) розрядки батарей живлення, який знаходиться на панелі чи управлінні. Індикатор розрядки батарей живлення світиться, коли прилад включений. Миготіння індикатора вказує на необхідність заміни батарей живлення, при цьому прилад автоматично вимикається.

- Як тільки індикатор починає блимати, вимкніть прилад і видаліть батарейки живлення.

Розміщення пристрою (Мал. С1-С4)

Для виконання різних видів робіт перед- углявши кілька варіантів розташування приладу.

ВСТАНОВЛЕННЯ НА ПІДЛОЗІ

- Покладіть прилад на відносно рівну горизонтальну поверхню.

ВСТАНОВЛЕННЯ НА СТЕНУ (Мал. С1)

Настінний тримач «замкова щілина» (13) в поворотному кронштейні (8) викорис- зується для кріплення приладу на стінових конструкціях. Таким же чином, використовуючи магніти (14), прилад можна прикріпити безпо- середньо до елементів металоконструк- ций.

- Укрутіть в стіну гвинт або вбийте цвях.
- Повісьте прилад на гвинт, використовуючи «замкову щілину».

ВСТАНОВЛЕННЯ НАСТІННОГО КРЕПЛЕННЯ НА СТЕНУ (Мал. С2 - С4)

Прилад можна закріпити на настінному дер- жателі (9) при монтажі підвісних потол- ков і в інших специфічних роботах. Поворотний кронштейн (8) має магніти для установки приладу на настінному тримачі.

- Зіставте магніти (14) з металевою пластиною настінного тримача (9).
- Для видалення з настінного тримача, потягніть на себе прилад з достатнім зусиллям.

Для кріплення настінного тримача до полиці профільного елемента, поступите таким чином:

- Відіжміть затискну колодку (15).
- Одягніть затискну колодку на полицю про- профільного елемента і відпустіть затиск,

після чого зажимная колодка захопить полку профільного елемента. Для кріплення настінного тримача безпо- середньо до стіни, поступите таким чином:

- Утримуючи держатель в необхідному поло- жении щодо стіни, намітьте центр кріпильного отвори.
- Просвердлите отвір в наміченому місці.
- Вставте відповідний дюбель в отвер- стіе.
- Зіставте тримач з дюбелем.
- Укрутіть шуруп в монтажний отвір (16).

Налаштування приладу

- Перед початком процесу вирівнювання включите прилад. Рівень і / або схил встановлений правильно, якщо висвечівают- ся лазерні промені.
- Миготіння лазерних променів вказує на те, що прилад встановлений під нахилом більше 4 °, лежачим поза області самонастроювання координат. Вимкніть прилад і налаштуйте його знову в межах області самонастрой- ки, потім знову ввімкніть.

Вирівнювання лазерної лінії (Мал. D)

- Зіставте лазерну лінію одного з лазерних променів з відміткою. Встановіть прилад в потрібному положенні.

Експлуатація



УВАГА! Ніколи не встановлюйте лазерний прилад в положенні, при якому можливе навмисне чи випадкове потрапляння лазерного променя в очі.

Попадання лазерного променя в очі привести до серйозного ураження очей.

Інструкції з використання



УВАГА: Завжди дотримуйтесь вказівок діючих норм і правил безпеки.

- Кожен раз відзначаєте центр лазерної точки.

- Слідкуйте, щоб прилад був надійно зафіксований.
- Великі перепади температури оточуючої середовища можуть викликати переміщення внутрішніх деталей, що може привести до зниження точності приладу. При роботі приладу в таких умовах регулярно перевіряйте точність його налаштування.
- Незважаючи на автоматичну корекцію приладом невеликих неточностей вирівнювання, для приведення приладу в результативний стан після удару може потребуватися його повторне регулювання.
- Якщо Ви упустили або перекинули прилад, перевірте його на відсутність пошкоджень, одночасно провівши локальну калібровку. Див. Розділ «Технічне обслуговування».

Включення і вимикання (Мал.А)

Прилад має роздільні вимикачі для вертикального і горизонтального лазерного променя.

- Для включення вертикального лазерного променя (4), натисніть клавішу (1).
- Для включення горизонтального лазерного променя (5), натисніть клавішу (2).
- Для виключення того чи іншого лазерного променя, повторно натисніть клавішу відповідного вимикача.

Перенесення позначки (Мал.В)

Для перенесення позначки, прилад проектує 2 лазерні лінії в горизонтальному і вертикальному напрямку.

- Зіставте відповідний лазерний промінь з відміткою.

Поворот пристрою (Мал. С)

Для перенесення горизонтальної лазерної лінії, прикріплений до стіни прилад можна повертати рукою.

- Поверніть прилад в потрібному напрямку, вліво або вправо.

Додаткові речі

ЦИФРОВИЙ ЛАЗЕРНИЙ ДЕТЕКТОР: DE0892 (Мал. F)

В деякі набори лазерних приладів входить цифровий лазерний детектор D WALT.

Цифровий лазерний детектор D WALT дозволяє виявляти лазерного променя в умовах яскравого освітлення або на великих відстанях. Детектор можна використовувати як усередині, так і поза приміщеннями, а також само в умовах утрудненого виявлення лазерного променя. Детектор сконструйований для спеціального використання з лінійними лазерами DW088 і DW089, а також з іншими схожими лінійними лазерними приладами D WALT. Не підходить для використання з ротаційними лазерними приладами. Для позначення розташування лазерного променя детектор подає візуальні сигнали, які відображаються на дисплеї (17), і аудіо сигнали через мікрофон (18).

Цифровий лазерний детектор D WALT може використовуватися як з затискачем, так і без нього. При використанні детектора з затискачем детектор можна встановити на нівелірній рейки, штифті або стрижні.

Батареї живлення (Мал. F)

Цифровий лазерний детектор працює від батарейки 9 В. Щоб вставити батарейку, що входить в комплект поставки, підійміть кришку відсіку (19). Помістіть батарейку 9 В в відсік, розташувачи їх у відповідність до випускних символів.

Управління детектором (Мал. F)

Детектор управляється за допомогою кнопки включення (21) і кнопки регулювання звуку (22).

Для включення детектора один раз натисніть на кнопку включення. У верхній частині сенсорного екрана з'явиться символ «ON» і символ включеного звуку.

Цифровий лазерний детектор D WALT також має функцію автоматичного вимкнення. Якщо лазерний промінь не досяг вікна об'єкта або жодна з кнопок не була натиснута, детектор автоматично вимкнеться приблизно через 5 хвилин.

Щоб вимкнути звуковий сигнал, повторно натисніть на кнопку; символ включеного звуку на екрані зникне.

Детектор включається у вузькій налаштуванні точності (відповідний символ в нижньому лівому кутку). Для переходу в широкую настройку точності натисніть один раз на кнопку настройки точності (23) (відповідний символ тепер з'явиться в нижньому правому куті).

ступінь точності

Детектор має дві настройки точності - широку і вузьку. Широка настройка обидві- спечіаєт більший межа допустимості для позначення знаходження детектора на рівні ґрунту. При вузької налаштування межа допустимих мости значно звужений для більш точного позначення знаходження детектора на рівні ґрунту.

Для отримання більш точних результатів почніть операцію з використанням широкої настройки і закінчите вузької налаштуванням.

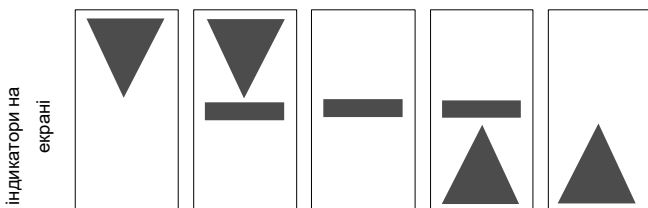
магніти

Під час установки підвісних стель детектор можна прикріпити до металевих напрямних за допомогою магнітів (24).

ВКЛЮЧЕННЯ ДЕТЕКТОРА (Мал. F)

1. Налаштуйте і розташуйте на місці лазерний прилад.
2. Увімкніть детектор, натиснувши на кнопку включення (21).
3. Розмістіть детектор таким чином, щоб сенсорний екран (25) був розвернутий особа до лазерному променю. Наведіть детектор вгору або вниз в межах ділянки лазерного променя, поки детектор НЕ буде вирівняний точно по середині. Інформацію стосовно індикаторів, ото зображують у вікні екрану, і звукових сигналів см. В таблиці **Індикатори**.

ІНДИКАТОРИ					
	Над уров- ньому	Злегка над уров- ньому	На рівні ґрунту	Злегка нижче рівня ґрунту	Нижче рівня ґрунту
звукові сигнали	корот- кий сигнал	корот- кий сигнал	непре- ривний сигнал	довжин- ний сигнал	довжин- ний сигнал



4. Для точної оцінки розташування лазерного променя використовуйте маркувальні виїмки (20).

ВСТАНОВЛЕННЯ ДЕТЕКТОРА НА НІВЕЛІРНІ РЕЙКИ (Мал. F, G)

1. Щоб встановити детектор на нівелір-ну рейку, спочатку прикріпіть детектор до затиску, натиснувши на затвор затиску (26). Вставте рейку (27) на детекторі в канавку (28) на детекторі і рухайте його до тих пір, поки затвор (29) не почує отвори (30) на детекторі.
2. Розкрийте затискачі затвора, повернувши рукоятку затвора (31) в напрямку протилежній годинникової стрілки.
3. Встановіть детектор на необхідній висоті і поверніть рукоятку затвора в напрямку за годинниковою стрілкою, закріпивши затиск на рейці.
4. Для регулювання висоти злегка ослабте затиск, змініть положення детектора і знову затягніть затиск.

Чистка та зберігання детектора

- Бруд і масло можна видаляти з зовнішньої поверхні детектора за допомогою тканини або за допомогою м'якої неметалевої щітки.
- Цифровий лазерний детектор D WALT дождестойкий, але не призначений для підводного занурення. Не лейте воду на детектор і не занурюйте його у воду.
- Оптимальним місцем для зберігання є холодне і сухе місце, подалі від прямих сонячних променів і джерел надлишкового тепла або холоду.

Технічне обслуговування детектора

Усередині цифрового лазерного детектора немає обслуговуються користувачем деталей за винятком батарейок живлення. Чи не розбирайте детектор. Несанкціонована розбирання лазерного детектора робить гарантію на продукт недійсною.

Можливі несправності і способи їх усунення

ДЕТЕКТОР НЕ ВКЛЮЧАЄТЬСЯ.

- Натисніть і відпустіть кнопку включення.
- Переконайтеся, що батарейка на місці і переконайтеся в її правильному розташуванні.

- Якщо детектор дуже холодний, перенесіть його в обігривається зону і дочекайтеся його зігрівання.
- Замініть батарейку 9 В. Увімкніть уст- ство.
- Якщо детектор все ж не включається, віднесіть його в сервісний центр D WALT.

ЧЕРЕЗ КОЛОНКИ ДЕТЕКТОРА НЕ ЧУТНО.

- Переконайтеся, що детектор включений.
- Натисніть кнопку звуку. Дана кнопка включає і вимикає звук.
- Переконайтеся, що лазер включений і випромінює лазерний промінь.
- Якщо в детекторі звук все-таки не вклю- ється, віднесіть детектор в авторизований сервісний центр D WALT.

ДЕТЕКТОР НЕ РЕАГУЄ НА ЛАЗЕРНИЙ ПРОМІНЬ, ВИПРОМІНЮЄ ІНШИМ ЛАЗЕРНИМ ПРИЛАДОМ.

- Цифровий лазерний детектор D WALT сконструйований для спеціального викорис тання з моделями DW088 і DW089, а також з деякими іншими схожі- ми лінійними лазерними приладами D WALT.

ДЕТЕКТОР ЧУТНО ЗВУКОВИЙ СИГНАЛ, АЛЕ РІДКОКРИСТАЛІЧНІ ЕКРАНИ НЕ ФУНКЦІОНУЄ.

- Якщо детектор дуже холодний, перенесіть його в обігривається зону і дочекайтеся його зігрівання.
- Якщо рідкокристалічний екран детек- тора все ж не працює, віднесіть детек- тор в авторизований сервісний центр D WALT.

ЗНАДТО ЯРКЕ СВІТЛО, ПАДАЮЧЕ НА ДЕТЕКТОР, ВИКЛИКАЄ БЕЗПЕРЕРВНИЙ СИГНАЛ «НА РІВНІ ГРУНТУ».

- У зонах з дуже інтенсивним освітленням детектор може давати неправильне або помилкове зазначення рівня.
- Помістіть детектор в зону з менш інтенсивним освітленням або засліп чимось сенсорний екран (25), щоб повернутися до нормальної роботи.

Додаткові речі

ВИКОРИСТАННЯ ЛАЗЕРНОГО ПРИЛАДУ З ДОДАТКОВИМ ПРИЛАДДАМ (мал. 1, ВСТАВКА)

У нижній частині лазерного приладу є внутрішнє різьблення 1/4 "x 20 (11). Дана різьблення підходить для під'єднання самих різних допоміжних пристроїв D WALT. Використовуйте тільки додаткові D WALT, спеціально роз- бота для використання з даними ви ро лием. Дотримуйтеся інструкцій, прикладеним до додаткової приналежності. З питань придбання додаткового обладнання звертайтеся до Вашого дилера.

До них відносяться:

- DE0734 D WALT нівелювання рейка
- DE0737 D WALT нівелювання рейка
- DE0881 D WALT Лазерний штатив
- DE0882 D WALT Установча лінійка
- DE0892 D WALT Детектор

З питань придбання додаткового обладнання звертайтеся до Вашого дилера.

ТЕХНІЧНЕ ОБСЛУГОВУВАННЯ

Ваш електроприлад D WALT розрахований на роботу протягом тривалого часу при мінімальному технічному обслуговуванні. Термін служби і надійність приладу збільшується при правильному догляді і регулярному чищенні.

Перевірка калібрування на місці (Мал.Н-Ж)

Калібрування на місці повинна проводитися точно і акуратно, з метою створення умов для достовірної діагностики. При обнаруже- ванні неполадок, ремонтуйте прилад в авто- авторизованого сервісного центру.



УВАГА: Точність установки приладу в просторі відбивається на результатах діагностики. Якщо ж цієї точності на практиці немає, вимірювання необхідно відповідним чином коригувати.

ПЕРЕВІРКА СКАНУВАННЯ (Мал.Н)

- Встановіть прилад між 2-ма вертикаль поверхнями, що знаходяться на відстані мінімум 9 м один від одного. Встановіть прилад точно по центру стіни.
- Розмістіть прилад під кутом 45 ° вліво.
- Увімкніть горизонтальний лазерний промінь.
- Відзначте центр лазерного променя точно по центру протилежної стіни.
- Вимкніть прилад, і поверніть його на кут 90 ° у напрямку за годинниковою стрілкою.
- Увімкніть горизонтальний лазерний промінь.
- Відзначте центр лазерного променя точно по центру протилежної стіни.
- Вимкніть прилад.
- Виміряйте відстань між відмітками.
- Якщо відстань між відмітками становить 3 мм або менше, прилад откалибровано правильно.
- Якщо відстань між відмітками більше ніж 3 мм, прилад необхідно отримати в ремонт.

ПЕРЕВІРКА РІВНЯ ПЛОЩИН (Мал.І1, І2)

- Встановіть прилад поруч зі стіною довжиною мінімум 9 м. Встановіть прилад в кінці-виття частини стіни.
- Розмістіть прилад під кутом 90 ° вліво.
- Увімкніть горизонтальний лазерний промінь.
- Відзначте центр лазерного променя на довжині однієї третини (32) і двох третин (33) стіни.
- Вимкніть прилад.
- Встановіть прилад в іншій кінцевій частині стіни.
- Розмістіть прилад під кутом 90 ° вправо.
- Увімкніть горизонтальний лазерний промінь.
- Увімкніть прилад, вирівняйте лазерний промінь з відміткою (33), і відзначте лазерний промінь на довжині двох третин (34) стіни.
- Вимкніть прилад.
- Виміряйте відстань між відмітками (32 і 34).
- Якщо відстань між відмітками становить 6 мм або менше, прилад откалибровано правильно.
- Якщо відстань між відмітками більше ніж 6 мм, прилад необхідно отримати в ремонт.

ПЕРЕВІРКА ПРЯМОВИСНО (Мал.І1, І2)

- Встановіть прилад на підлозі, де висота стелі становить мінімум 2,5 м.
- Проведіть на підлозі лінію (35) довжиною 1,5 м. Розмістіть прилад в кінцевій частині позначки (35) на підлозі.
- Увімкніть вертикальний лазерний промінь.
- Зіставте лазерний промінь з відміткою на підлозі (35).
- Відзначте центр лазерного променя на довжині однієї третини (36) і двох третин (37) стелі.
- Вимкніть прилад. Розмістіть прилад в іншій кінцевій частині позначки (35) на підлозі.
- Увімкніть вертикальний лазерний промінь.
- Зіставте лазерний промінь з відміткою на підлозі (35).
- Відзначте центр лазерного променя на довжині однієї третини (38) і двох третин (39) стелі.
- Вимкніть прилад.
- Виміряйте відстань між відмітками (36 і 38).
- Виміряйте відстань між відмітками (37 і 39).
- Якщо відстань між відмітками становить 3,5 мм або менше, прилад откалибровано правильно.
- Якщо відстань між відмітками більше ніж 3,5 мм, прилад необхідно отримати в ремонт.



Частина

- Перед чищенням лазерного приладу вийміть з нього батарею живлення.
- Регулярно протирайте корпус приладу м'якою тканиною.
- При необхідності, протирайте лінзи м'якою тканиною або змоченою в спирті ватною паличкою. Не використовуйте ніякі інші засоби для чищення.

Захист навколишнього середовища



Роздільний збір. Дане виро лиє не можна утилізувати разом з побутовим сміттям.

Якщо одного разу Ви захочете замінити свій виріб D WALT або якщо він Вам більше не потрібний, не викидайте його разом з побутовими відходами. Зробіть цей виріб спеціальний приймальний пункт.



Роздільний збір виробів з істек- шим терміном служби і їх упаковки дозволяє повторно їх в переробку ко і повторно використовувати. Використання перероблених матеріалів допомагає захищати навколишнє середовище від забруднення та зменшує потребу в сировині.

Місцеві законодавчі акти можуть забезпечити збір старих електроприладів окремо від побутового сміття на муніципальних звалищах відходів, або Ви можете продавцями при покупці нового виробу. Фірма D WALT забезпечує прийом і пере- работку після закінчення їхнього терміну D WALT. Щоб скористатися цією послугою, Ви можете здати виріб компанії в авто- авторизованого сервісного центру, який соби- раєт продукти за наш рахунок.

Ви можете дізнатися місце знаходження Вашого найближчого авторизованого сервісного центру, звернувшись в Ваш місцевий офіс D WALT за адресою, вказаною в даному керів ництва по експлуатації. Крім того, список авторизованих сервісних центрів D WALT і повну інформацію про наш послепро- дажном обслуговування та контактною можете знайти в інтернеті за адресою:

www.2helpU.com



Батарейки живлення

- Утилізуйте відпрацьовані батарейки живлення безпечним для навколишнього середовища способом. Дізнайтеся в найближчому закладі органів влади про безпечний для навколишнього середовища спосіб перелення і утилізації батареек живлення.

DeWALT

Гарантійні умови

Шановний користувачу!

1. Вітаємо Вас з придбанням високоякісного виробу DeWALT і висловлюємо вдячність за Ваш вибір.

1.1. Надійна робота даного виробу протягом всього терміну експлуатації - предмет особливої турботи наших сервісних служб. В разі виникнення будь-яких проблем в процесі експлуатації виробу рекомендуємо Вам звертатися лише до авторизованих сервісних організацій, адреси та телефони яких Ви зможете знайти в Гарантійному талоні або дізнатися в магазині.

Наші сервісні станції - це не тільки кваліфікований ремонт, але і широкий вибір запчастин і аксесуарів.

1.2. При купівлі виробу вимагайте перевірки його комплектності та справності в Вашій присутності, інструкцію по експлуатації і заповнений Гарантійний талон на російській мові. При відсутності у Вас правильно заповненого Гарантійного талона ми будемо змушені відхилити Ваші претензії по якості даного виробу.

1.3. Щоб уникнути непорозумінь переконливо просимо Вас перед початком роботи з виробом уважно ознайомитися з інструкцією по його експлуатації.

2. Правовою основою справжніх гарантійних умов є діюче Законодавство і, зокрема, Закон "Про захист прав споживачів".

3. Гарантійний термін на даний виріб становить 12 місяців і обчислюється з дня продажу. У разі усунення недоліків виробу, гарантійний строк продовжується на період, протягом якого воно не виконувалось.

4. Виробник рекомендує проводити періодичну перевірку виробу на сервісній станції.

5. Протягом 12 місяців з дня продажу виробник гарантує безкоштовну перевірку виробу і рекомендації по заміні приладів, що зношуються.

6. Термін служби виробу - 5 років (мінімальний, встановлений відповідно до Закону "Про захист прав споживачів").

7. Наші гарантійні зобов'язання розповсюджуються тільки на несправності, виявлені протягом гарантійного терміну і обумовлені виробничими або конструктивними факторами.

8. Гарантійні зобов'язання не розповсюджуються:

8.1. На несправності виробу, що виникли в ряді:

8.1.1. Недотримання користувачем припуски даній інструкції з експлуатації виробу.

8.1.2. Механічного пошкодження, викликаного зовнішнім ударним або будь-яким іншим наслідком.

8.1.3 Застосування виробу не за призначенням.

8.1.4. Стихійного лиха.

8.1.5. Неприятливих атмосферних і інших зовнішніх впливів на виріб, таких як дощ, сніг, підвищена вологість, нагрівання, агресивні середовища, невідповідність параметрів електромережі живлення вказаним на інструменті.

8.1.6. Використання приладдя, витратних матеріалів і запчастин, які не рекомендованих або не схвалені виробником.

8.1.7. Проникнення всередину виробу сторонніх предметів, комах, матеріалів або речовин, що не є відходами, проти застосування за призначенням, такими як стружка, тирса тощо.

8.2. На інструменти, що піддавались розкриттю, ремонту або модифікації поза уповноважених сервісної станції.

8.3. На приналежності, запчастини, що вийшли з ладу внаслідок нормального зносу, та витратні матеріали, такі як привідні ремені, вугільні щітки, акумуляторні батареї, ножі, пилки, абразиви, пильні диски, свердла, бури та т. п.

8.4. На несправності, що виникли в результаті перевантаження інструменту, що спричинило вихід з ладу електродвигуна або інших вузлів і деталей. До безумовних ознак перегрузки виробу відносяться, зокрема: поява кольорів мінливості, деформація або оплавлення деталей і вузлів виробу, потемніння або обвуглювання ізоляції проводів електродвигуна під впливом високої температури.



ME 77



060

Блэк энд Деккер ГмбХ
Блэк энд Деккер Штрассе, 40
65510 Идштайн, Германия