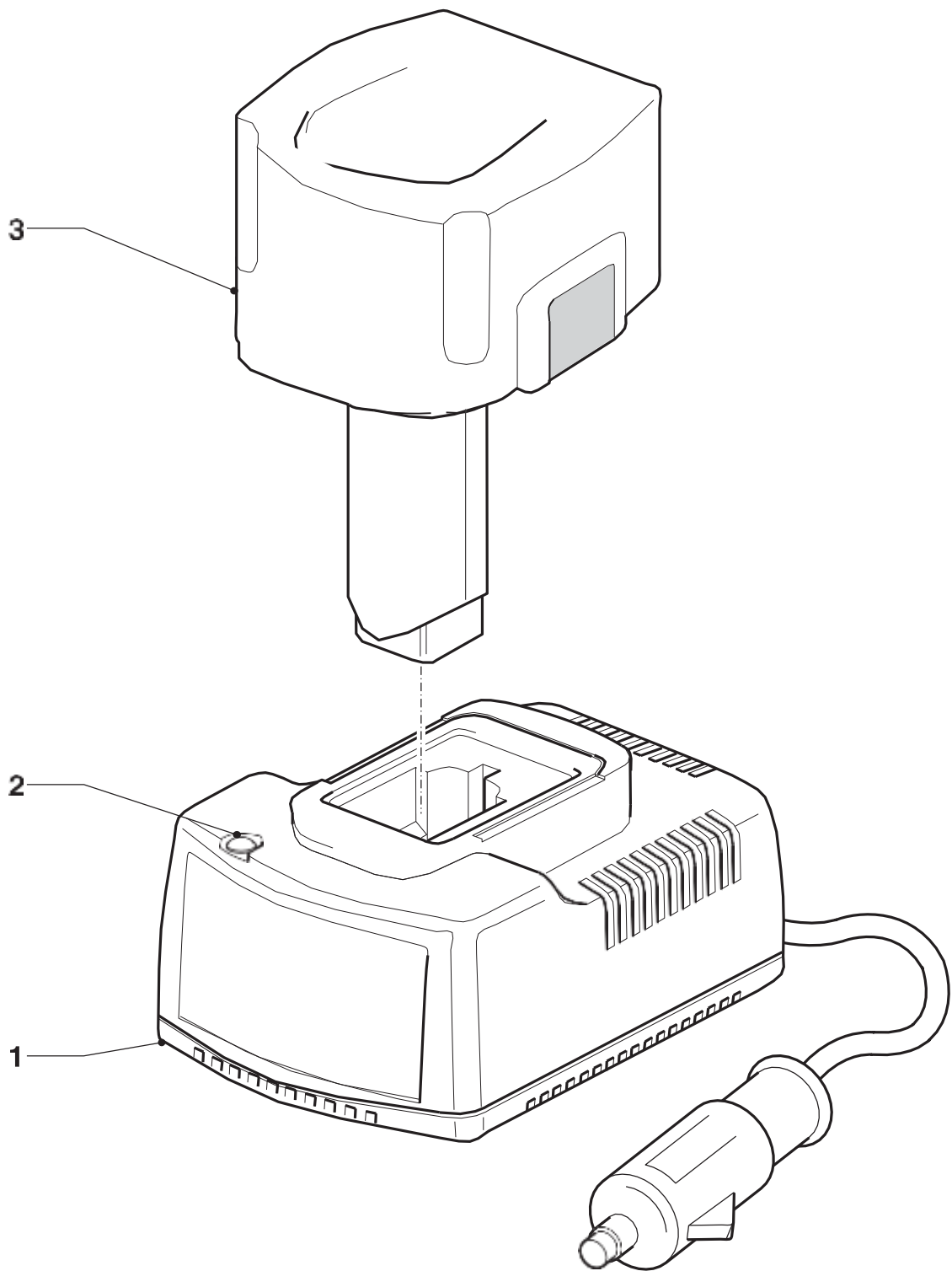

DEWALT®



A

ЗАРЯДНИЙ ПРИСТРІЙ ШЛЯХОВИЙ DE9112

Вітаємо Вас!

Ви вибрали виріб фірми DE WALT. Ретельна розробка до а виробів, багаторічний досвід фірми з виробництва еле до троінс Трумен тов, різні у с о в е р ш е з в з тонн на про в а н і я, з д е л а л і електроінструменти DE WALT одними з найнадійніших помічників для професіоналів.

Технічні характеристики

DE9112	
Вхідна напруга (напруга електроживлення)	В (постійний струм) 12
Максимальний вхідний струм	А 7
Вихідна напруга	В (постійний струм). 7,2 ... 18
Струм зарядки: Повернення до нормального режиму	А 2,3
режим відновлення	мА 100
енергозберігаючий режим	мА 20
Час зарядки:	
Акумулятори - 3 Ач	хв 90
Акумулятори - 2 Ач	хв 60
Акумулятори - 1,3 Ач	хв 40
вага	кг 0,5

Запобіжник:

10 А, в вилка кабелю підключення до електромережі (заміна запобіжника неможлива).

У цій інструкції застосовуються такі символи:



Увага! Існує небезпека для здоров'я, може призвести до пошкодження зарядного пристрою внаслідок недотримання вказівок цього посібника з експлуатації!



Вогнебезпечність!

Комплект поставки

Упаковка містить:

- 1 Зарядний пристрій
- 1 Посібник з експлуатації

- Перед введенням в експлуатацію, уважно інтиту цей посібник з експлуатації!

Складові частини (Мал.А)

Вашим дорожнім зарядним пристроєм DE9112 можна заряджати акумулятори DE WALT напругою в межах від 7,2 В до 18 В.

1. Пристрій зарядний
2. Індикатор зарядки (червоний)
3. Акумулятор

Електробезпека

Зарядний пристрій живиться від бортової електромережі автомобіля з напругою акумулятора 12 В і "мінусом" на масі.



- Не використовуйте зарядний пристрій, якщо бортова електросеть автомобіля має іншу напругу або полярність.
- Підключайте зарядний пристрій тільки до патрона прикурювача. Якщо патрон прикурювача відсутній, його необхідно встановити на автомобілі.
- У випадку пошкодження електричного запобіжника, до кабелю підключення до електромережі або його вилки - заміна повинна проводитися авторизованим сервісним центром DEWALT.

Експлуатація



- Додержуйте вказівок діючих норм і правил безпеки!
- Щоб уникнути надмірної розрядки акумулятора автомобіля, не проводьте більше двох зарядок акумуляторів DE WALT, якщо автомобіль в цей час не рухається.

- При непрацюючому зарядному пристрої, виймайте його штекер з патрона прикурювача.

Зарядка акумулятора (Мал. А)

Щоразу перед зарядкою акумулятора D E WALT перевіряйте стан акумулятора автомобіля. Якщо акумулятор автомобіля функціонує нормально, але акумулятор D E WALT при цьому не заряджається - перевірте Ваше зарядний пристрій в авторизованому сервісному центрі D E WALT. Під час зарядки, акумулятор і зарядний пристрій може нагріватися. Це нормально і не є проблемою.



Заряджайте акумулятор при температурі навколишнього середовища в межах 4 ° C ... 40 ° C. Рекомендується температура зарядки приблизно 24 ° C.

- Для зарядки акумулятора (3), вставте його, як показано на малюнку, в зарядний пристрій (1), яке підключіть до електричної мережі. Простежте, щоб акумулятор повністю увійшов в зарядний пристрій. Повинен почати блимати червоний індикатор (2) зарядки. Приблизно через 1 годину індикатор перестає блимати і переходить в режим безперервного світіння. Це означає повну зарядку акумулятора.
- Швидке блимання червоного індикатора зарядки вказує на наявність проблеми. Вставте акумулятор ще раз або використовуйте в цілях перевірки інший акумулятор. Якщо новий акумулятор також не заряджає, перевірте зарядний пристрій в авторизованому сервісному центрі D E WALT.

Автоматичне відновлення акумулятора



Ця функція відновлює до номінальної величини напруга і електричну ємність кожного гальванічного елемента акумуляторної батареї. Акумулятор необхідно відновлювати (наприклад, в нічний час) після кожного десятигодинного розрядки або при скороченні

тривалості роботи акумулятора.

- Для відновлення акумулятора, помістіть його як зазвичай в зарядний пристрій. Червоний індикатор блимає, вказуючи на початок процесу зарядки.
- Після 1 години, індикатор перестає блимати і починає висвітлюватися в безперервному режимі. Це означає повну зарядку акумулятора.
- Якщо після одногодинного процесу зарядки акумулятор залишається в зарядному пристрої, зарядний пристрій автоматично запускає процес відновлення. Цей процес триває до 8 годин, але акумулятор можна витягти для використання в будь-який момент. Зарядний пристрій через 16 годин роботи автоматично перемикається в енергозберігаючий режим, щоб уникнути надмірної розрядки акумулятора автомобіля. Для відновлення процесу зарядки, вийміть акумулятор D E WALT з зарядного пристрою і поверніть назад, або витягніть штекер зарядного пристрою з гнізда прикурювача і поверніть назад.

Вирівнюйте температуру акумулятора

Якщо зарядний пристрій визначив, що температура акумулятора надмірно висока або низька, автоматично ініціюється режим вирівнювання температури, чинний до моменту, коли температура акумулятора стане нормальною. Після цього, зарядний пристрій автоматично переключиться на нормальний режим. Ця функція зарядного пристрою збільшує термін служби акумулятора. При роботі зарядного пристрою в режимі вирівнювання температури, червоний індикатор зарядки (2) блимає в режимі: довгий-короткий.

Технічне обслуговування

Ваше зарядний пристрій D E WALT розраховане на роботу протягом тривалого періоду часу при мінімальному технічному обслуговуванні. Термін служби і надійність зарядного

пристрою залежить від правильного догляду та регулярного чищення.



Чистка

- Регулярно очищайте корпус зарядного пристрою м'якої протирочною тканиною.
- Слідкуйте, щоб вентиляційні отвори залишалися відкритими і чистими, регулярно протирайте їх і корпус зарядного пристрою м'якою тканиною.

Захист навколишнього середовища



Роздільний збір. Цей продукт не можна викидати разом із побутовим сміттям. Якщо одного разу Ви захочете замінити Ваш електроінструмент DEWALT або якщо він Вам більше не потрібний, не викидайте його разом з побутовими відходами. Зробіть цей виріб спеціальний приймальний пункт.



Роздільний збір виробів з закінченим терміном служби і їх упаковки дозволяє повторно переробляти та повторно ізпользувати. Використання перероблених матеріалів допомагає захищати навколишнє середовище від забруднення та зменшує потребу в сировині.

Місцеві законодавчі акти можуть забезпечити окремий збір електричного обладнання від побутового сміття на муніципальних звалищах відходів, або Ви можете продавцями при покупці нового виробу.

Фірма DEWALT для збору та переробки після закінчення їхнього терміну. Щоб скористатися цією послугою, Ви поверніть виріб компанії в офіційний сервісний центр, які збирають відпрацьовані продукти за наш рахунок.

Ви можете дізнатися місце знаходження Вашого найближчого авторизованого сервісного центру, звернувшись в Ваш місцевий офіс DEWALT за адресою, вказаною в цьому посібнику з експлуатації. Крім того, список авторизованих сервісних центрів

DEWALT і повну інформацію про наш післяпродажного обслуговування та контактну Ви можете знайти в інтернеті за адресою: **ww.2helpU.com**.



Акумулятор може зберігатися дуже довго. Акумулятор необхідно заряджати, якщо його продуктивність стала недостатньою для роботи, легко виконується при повному заряді. Утилізуйте відпрацьований акумулятор безпечним для навколишнього середовища способом.

- Розрядіть акумулятор повністю і видаліть з (з) електроінструменту.
- NiCd і NiMH акумулятори підлягають переробке. Протротаанніе акумулятори необхідно доставляти в пункти збору аналогічних відходів. Ні в якому разі не викидайте акумулятор разом з побутовими відходами!

Утилізація

Якщо Ви хочете замініть Ваш електроінструмент DEWALT іншим або якщо він Вам більше не потрібний, подумайте про захист навколишнього середовища. Сервісні центри DEWALT візьмуть у Вас електроінструмент з гарантією його знищення безпечним для навколишнього середовища способом.

Декларація відповідності ЕС



DE9112

D E WALT заявляє про те, що даний виріб розроблено в повній відповідності до стандартів: 98/37 / EEC, 89/336 / EEC, 73/23 / EEC, 86/188 / EEC, EN 60745, EN 60335, EN 55014-1, EN 55014-2, EN 61000-3-2 і EN 61000- 3-3.

Не користуйтеся даним виробом, поки не переконаєтеся, що електроінструмент, до якого воно повинно приєднуватися, відповідає стандарту 98/37 / EC (визначається наявністю маркування CE на інструменті). За додатковою інформацією звертайтеся за адресою вказаною нижче.

Директор департаменту проектування
Хорст Гроссманн (Horst Großmann) D E WALT,
Richard-Klinger-Straße 11,
D-65510, Idstein, Deutschland

Правила безпеки при роботі з зарядними пристроями

З метою зведення до мінімуму ризику ураження електричним струмом, отримання травми і виникнення пожежі, при роботі із зарядними пристроями постійно дотримуйтесь вказівок цього посібника з експлуатації. Перед початком роботи уважно прочитайте цей посібник з експлуатації. Зберігайте цей посібник з експлуатації в надійному місці, для подальшого звернення до нього. Дане зарядний пристрій виготовлено в повній відповідності з діючими стандартами безпеки. Всі види ремонту робіть тільки в авторизованому сервісному центрі DEWALT, в іншому випадку буде існувати небезпека для Вашого здоров'я!

Додаткові заходи безпеки при роботі з акумуляторами та зарядними пристроями



Про гнєопасность! Ізбгайте короткого замикання контактів невикористаного акумулятора. Ні в якому разі не зберігайте, і не транспортуйте акумулятор без запобіжного ковпачка на контактах, що входить в комплект поставки!

- Акумуляторна рідина, 25 ... 30% розчин гідроксиду калію, небезпечна. Якщо акумуляторна рідина потрапила на шкіру, негайно змийте її великою кількістю води. Нейтралізуйте слабкою кислотою, наприклад, лимонним соком або столовим оцтом. Якщо акумуляторна рідина потрапила в очі, відразу ж промийте їх великою кількістю чистої води протягом мінімально 10-ти хвилин. Потім негайно зверніться до лікаря.
- Ні в якому разі не намагайтеся розібрати акумулятор!
- Використовуйте для зарядки акумуляторів NiMH DEWALT тільки зарядними пристроями з написом "NiMH" або "NiMH + NiCd".

Символи на зарядному пристрої та акумуляторі

Символи на зарядному пристрої та акумуляторі відображають наступне:



акумулятор заряджається



акумулятор заряджений



Проблеми зарядки, й лі акумулятор заморожений.



Не торкайтеся струмопровідними предметами контактів акумулятора і зарядного пристрою!



Ні в якому разі не намагайтеся з аряжат ь пошкоджений акумулятор!



Перед початком роботи, уважно прочитайте цей посібник з експлуатації!



Використовуйте акумулятори лише марки DEWALT, інші акумулятори можуть вибухнути, що призведе до пошкодження електроніки зарядного пристрою та травмування!



Не піддавайте акумулятор і зарядне устройство проти дії вологи!



Негайно замініть ушкоджений кабель, що підключення до електромережі!



Заряджайте акумулятор при температурі навколишнього середовища в межах 4 °C ... 40 °C.



Утилізуйте відпрацьований акумулятор безпечним для навколишнього середовища способом.



Не спалюйте акумулятор!



Можна заряджати NiMH і NiCd акумулятори.



Вр ем я з а р я д к и у к а з а н о в технічних характеристиках.

ДеВОЛТ

гарантійні умови

Шановний покупець!

1. Вітаємо Вас з придбанням високоякісного виробу ДеВОЛТ і висловлюємо вдячність за Ваш вибір.
 - 1.1. Надійна робота даного виробу протягом усього терміну експлуатації - основна мета наших сервісних служб. У разі виникнення будь-яких проблем в процесі експлуатації виробу рекомендуємо Вам звертатися тільки до авторизованих сервісних організацій, адреси та телефони яких Ви зможете знайти в Гарантійному талоні або дізнатися в магазині.

Наші сервісні станції - це не тільки кваліфікований ремонт, але і широкий вибір запчастин і аксесуарів.
 - 1.2. При купівлі виробу вимагайте перевірки його комплектності та справності в Вашій присутності, інструкцію по експлуатації та заповнений Гарантійний талон російською мовою. При відсутності у Вас правильно заповненого Гарантійного талона ми будемо змушені відхилити Ваші претензії щодо якості даного виробу.
 - 1.3. Щоб уникнути непорозумінь переконливо просимо Вас перед початком роботи з виробом уважно ознайомитися з інструкцією по його експлуатації.
2. Правовою основою справжніх гарантійних умов є діюче Законодавство і, зокрема, Закон "Про захист прав споживачів".
3. Гарантійний термін на даний виріб становить 12 місяців і обчислюється з дня продажу. У разі усунення недоліків виробу, гарантійний строк продовжується на період, протягом якого воно не використовувалося.
4. Виробник рекомендує проводити періодичну перевірку виробу на сервісній станції.
5. Протягом 12 місяців з дня продажу виробник гарантує безкоштовну перевірку виробу та рекомендації по заміні нормально зношуються.
6. Термін служби виробу - 5 років (мінімальний, установленний відповідно до Закону "Про захист прав споживачів").
7. Наші гарантійні зобов'язання р а з п р о с т р а н я ю т з я т о л ь к о н а несправності, виявлені протягом гарантійного терміну та обумовлені виробничими або конструктивними факторами.

8. Гарантійні зобов'язання не поширюються:
 1. На несправності виробу, що виникли в результаті:
 - 8.1.1. Недотримання користувачем предпі- саній інструкції з експлуатації виробу.
 - 8.1.2. Механічного пошкодження, викликаного зовнішнім ударним або будь-яким іншим впливом.
 - 8.1.3. Застосування виробу не за назна- ню.
 4. Стихійного лиха.
 5. Неприятливих атмосферних і інших зовнішніх впливів на виріб, таких як дощ, сніг, підвищена вологість, нагрівання, агресивні середовища, невідповідність параметрів електромережі живлення вказаним на інструменті.
 - 8.1.6. Використання приладдя, витратних матеріалів та запчастин, які не рекомендовані або не схвалені виробником.
 - 8.1.7. Проникнення всередину виробу сторонніх предметів, комах, матеріалів або речовин, які не є в і д х од ами, з о п р о в Одеської залізниці аюцїмі застосування за призначенням, такими як стружка, тирса тощо.
- 8.2. На інструменти, що піддавались розкриттю, ремонту або модифікації поза уповноваженою сервісною станцією.
- 8.3. На приналежності, запчастини, що вийшли з ладу внаслідок нормального зносу, та витратні матеріали, такі як приводні ремені, вугільні щітки, акумуляторні батареї, ножі, пилки, абразиви, пильні диски, свердла, бури та т. П..
- 8.4. На несправності, що виникли в результаті перевантаження інструменту, що спричинило вихід з ладу електродвигуна або інших вузлів і деталей. До безумовних ознака ам пере г руз ки виробу відносяться, зокрема: поява кольорів мінливості, деформація або оплавлення деталей і вузлів виробу, потемніння або обвуглювання ізоляції проводів електродвигуна під впливом високої температури.



Блэк энд Деккер Гмбх
Блэк энд Деккер Штрассе, 40
65510 Идштайн, Германия