

**DEWALT**®

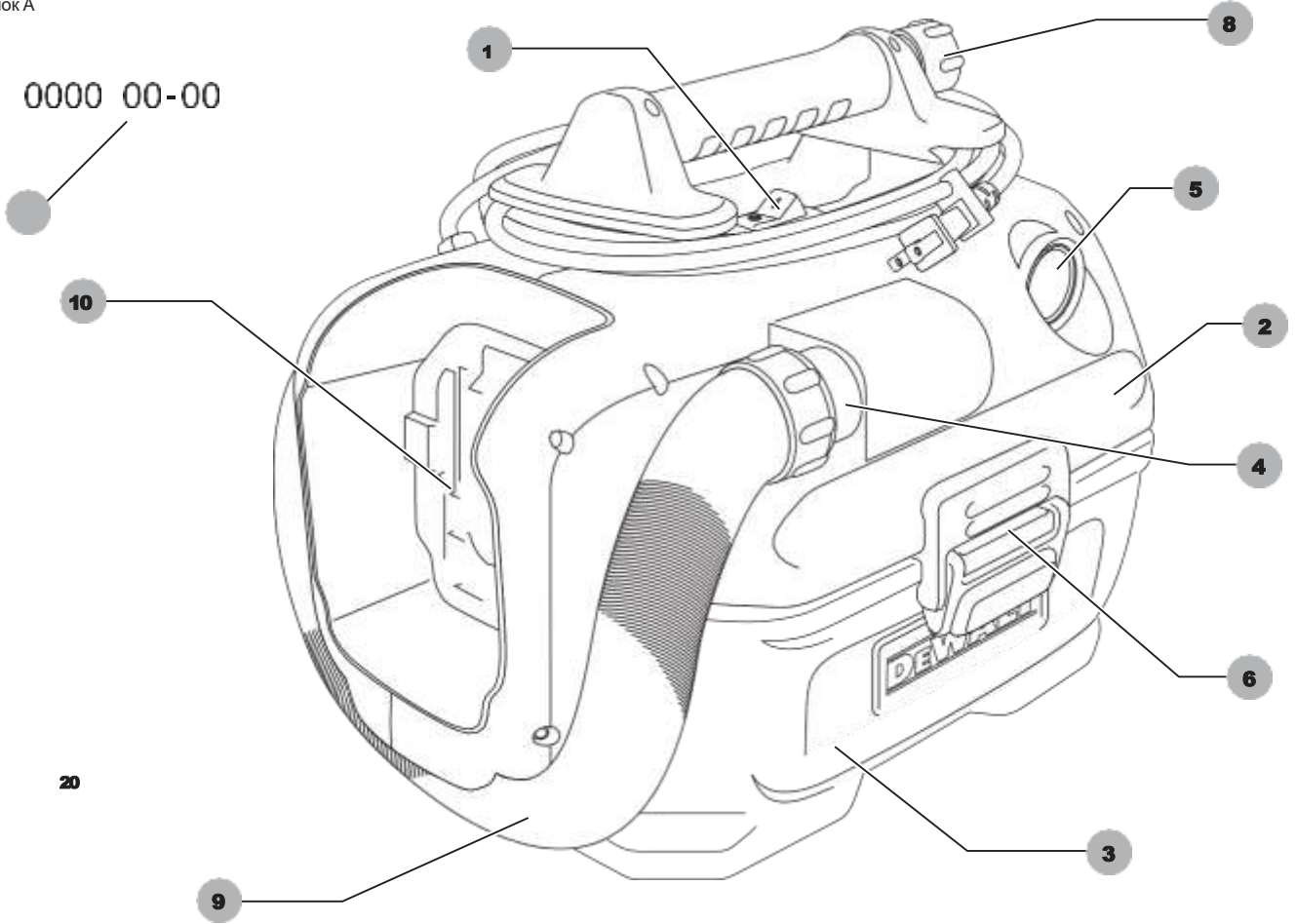
**XR LI-ION**

503911-96RUS / UA

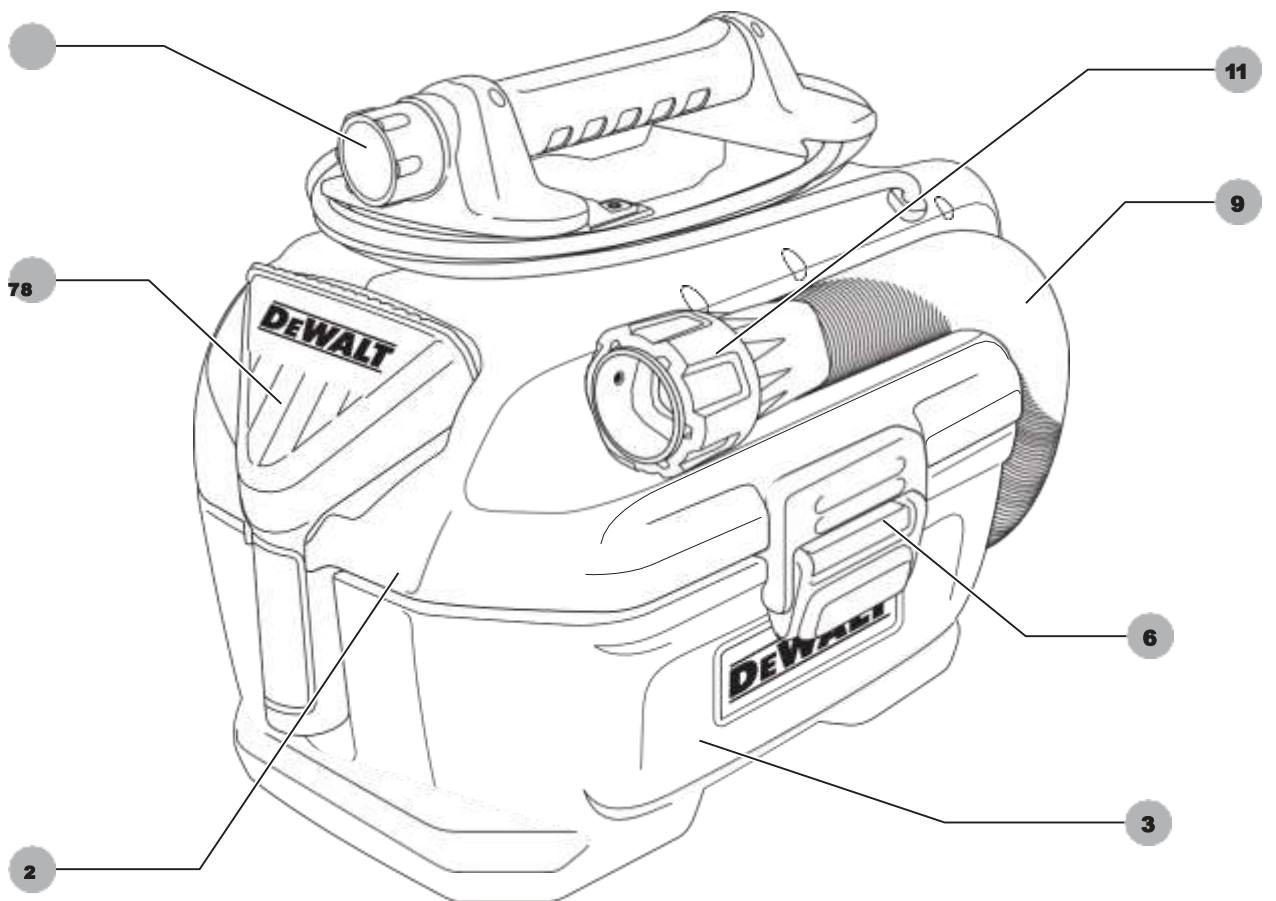
Переклад з оригіналу інструкції

**DCV584L**

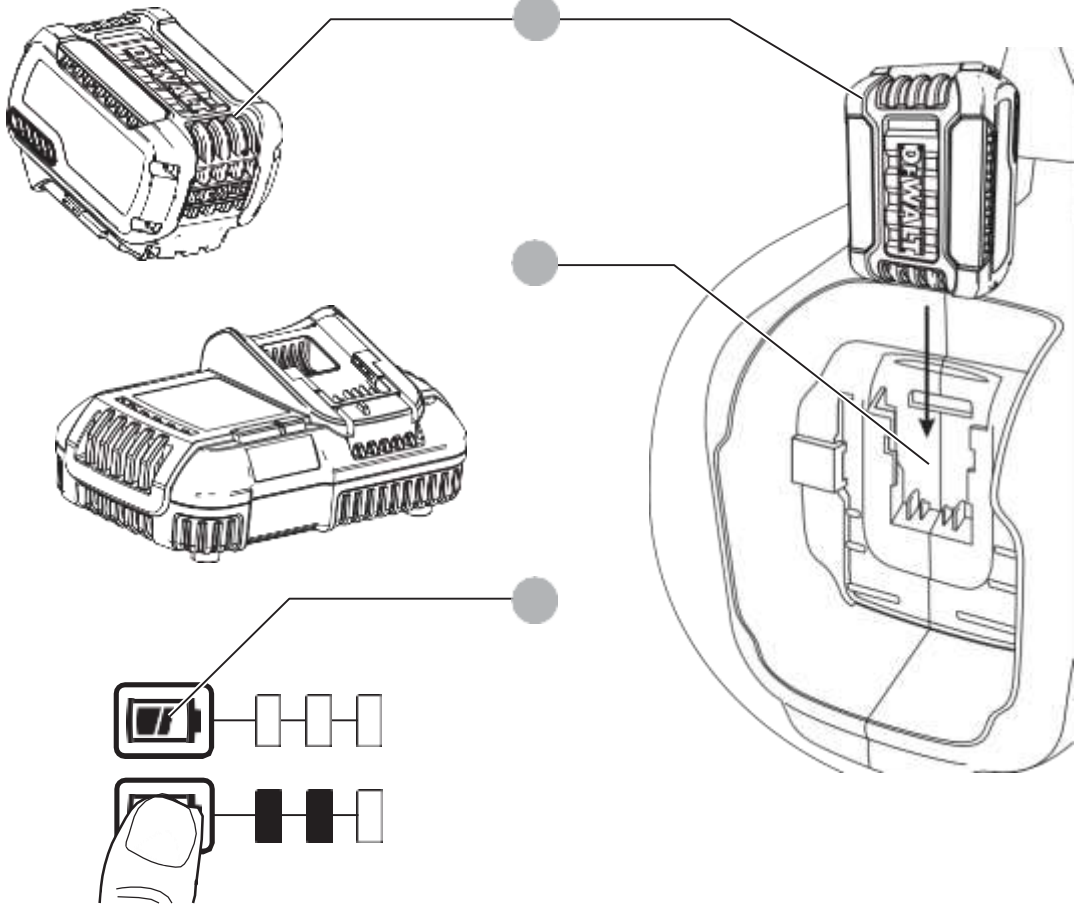
малюнок А



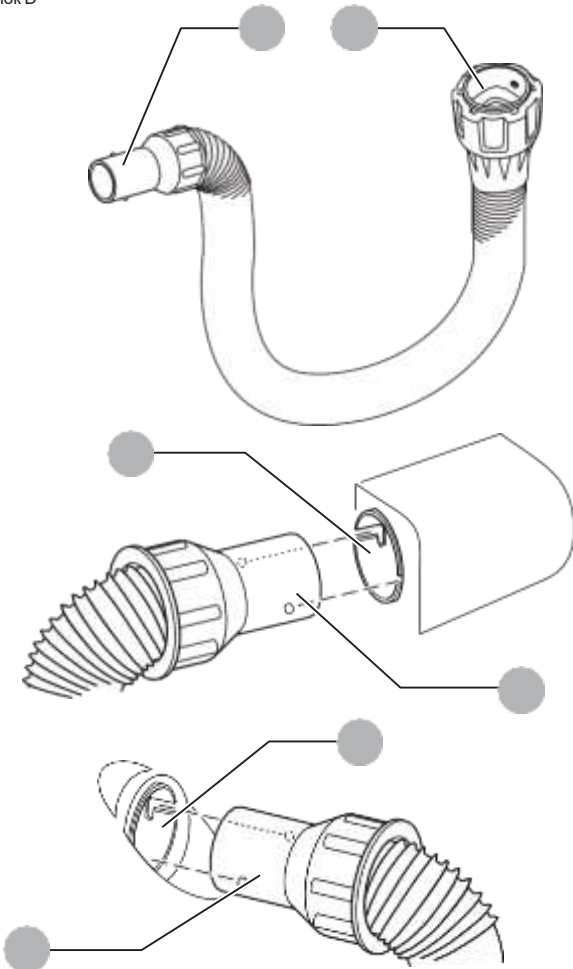
малюнок В



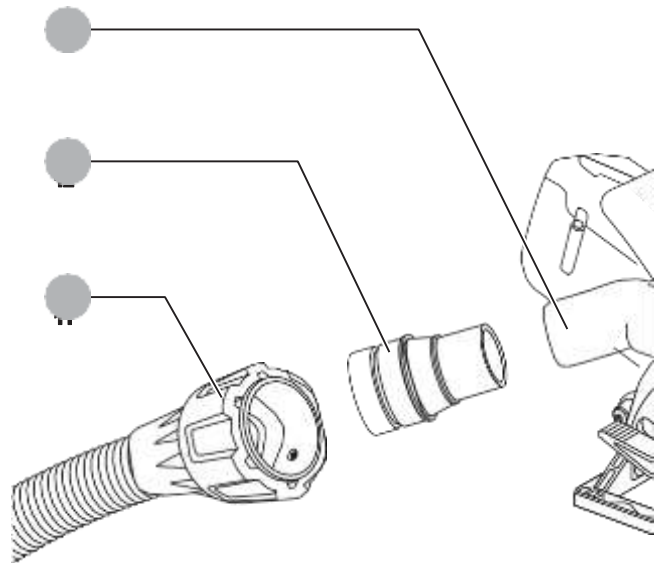
малюнок С

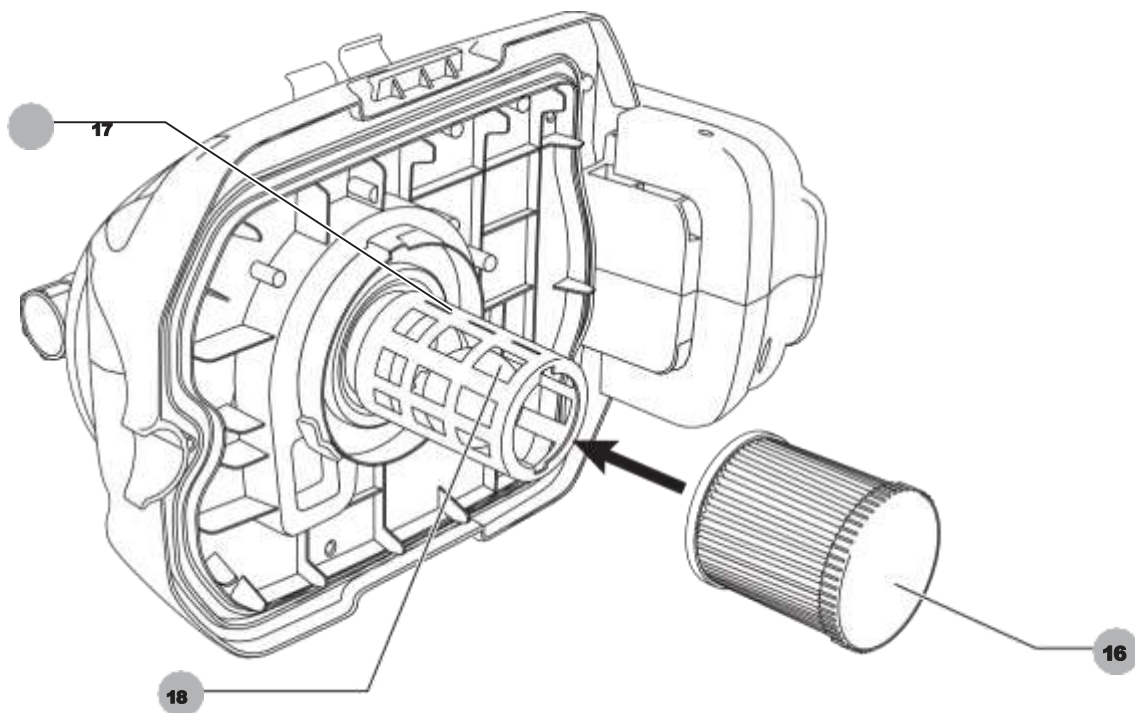
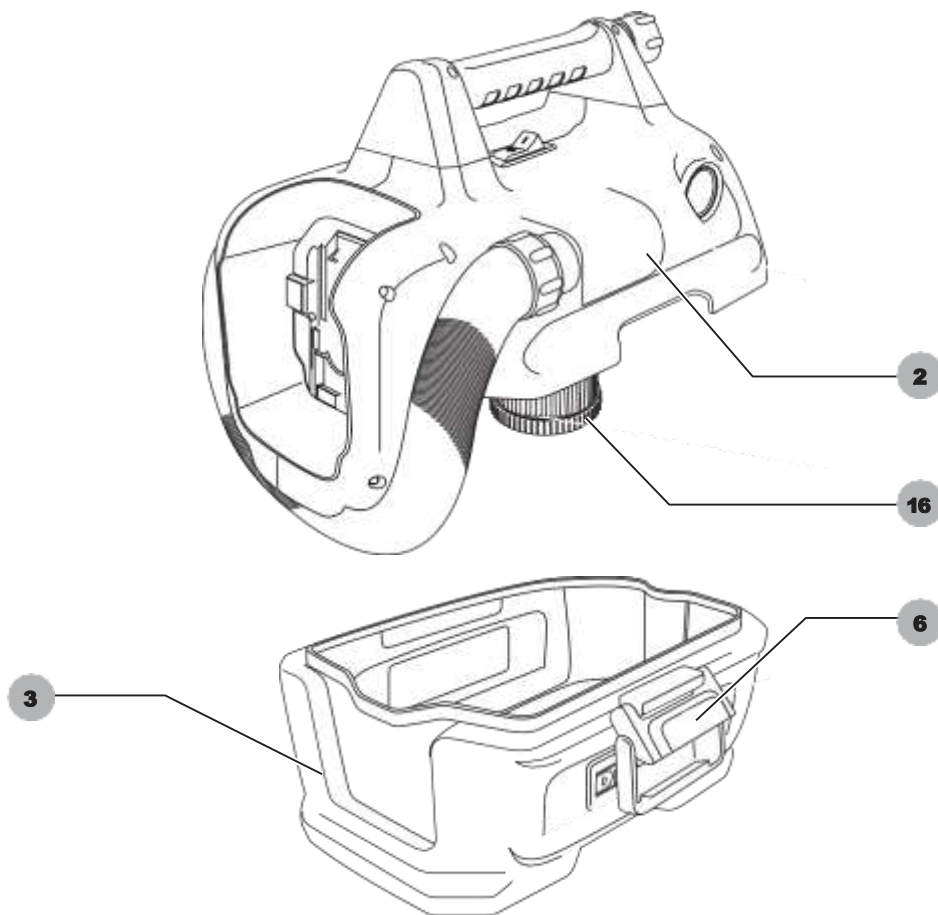


малюнок D



малюнок E





# ЕЛЕКТРИЧНИЙ / АКУМУЛЯТОРНИЙ ПИЛОСОС ДЛЯ СУХОГО І ВОЛОГОГО ПРИБИРАННЯ DCV584L

## Вітаємо Вас!

Ви вибрали прилад фірми D E WALT. Ретельна розробка виробів, багаторічний досвід фірми з виробництва інструментів, різні удосконалення зробили електроприлади D E WALT одними з найнадійніших помічників для професіоналів.

## Технічні характеристики

		DCV584L
Тип		1
Джерело живлення		перем. ток / пост. струм
Напруга живлення	В змін. струму	230
напруга акумулятора	В пост. струму	14,4 / 18
потужність	Вт	300
обсяг бака	л	7,5
Макс. швидкість потоку повітря	л / сек.	15,9
Негативний тиск (відповідно до EN60335-2-69)	мбар	70
клас захисту		IPX4
Діаметр сопла шланга	мм	32
Вага (без акумулятора)	кг	4,8
Сума величин шуму і вібрації (сума векторів у трьох осях), виміряних відповідно до стандарту EN60335 L <sub>PA</sub> (звуковий тиск)		
	дБ (А)	76
K <sub>PA</sub> (похибка вимірювання звукового тиску)		
	дБ (А)	3
L <sub>WA</sub> (акустична потужність)		
	дБ (А)	87
K <sub>WA</sub> (похибка вимірювання акустичної потужності)		
	дБ (А)	3
Значення вібраційного впливу a <sub>h</sub> =		
	м / с <sup>2</sup>	0,6
Похибка K =		
	м / с <sup>2</sup>	1,5

Рівень вібрації, зазначений в даному інформаційному листку, був розрахований за стандартним методом тестування відповідно до стандарту EN60335-2-69 і може використовуватися для порівняння пилокосів різних марок. Він може також використовуватися для попередньої оцінки впливу вібрації.



**УВАГА:** Заявлена величина вібрації відноситься тільки до основних видів застосування пилокоса. Однак якщо прилад застосовується не за основним призначенням, з іншими речами або міститься в неналежному стані, рівень вібрації буде відрізнятись від зазначеної величини. Це може

значно збільшити вплив вібрації протягом всього періоду роботи приладом. При оцінці рівня впливу вібрації необхідно також враховувати час, коли прилад знаходиться в вимкненому стані або коли він включений, але не виконує будь-яку операцію. Це може значно зменшити рівень впливу протягом усього періоду роботи приладом.

Визначте додаткові запобіжні заходи для захисту оператора від впливу вібрації, такі як: ретельний догляд за приладом і приладдям, зміст рук в теплі, організація робочого місця.

аккумулятор	DCB141	DCB142
Тип акумулятора	Li-Ion	Li-Ion
Напруга живлення		
	В пост. струму	14,4
Ємність	Ач	1,5
вага	кг	0,30

аккумулятор	DCB143	DCB144	DCB145
Тип акумулятора	Li-Ion	Li-Ion	Li-Ion
Напруга живлення			
	В пост. струму	14,4	14,4
Ємність	Ач	2,0	5,0
вага	кг	0,30	0,52

аккумулятор	DCB181	DCB182
Тип акумулятора	Li-Ion	Li-Ion
Напруга живлення		
	В пост. струму	18
Ємність	Ач	1,5
вага	кг	0,35

аккумулятор	DCB183 / B	DCB184 / B	DCB185
Тип акумулятора	Li-Ion	Li-Ion	Li-Ion
Напруга живлення			
	В пост. струму	18	18
Ємність	Ач	2,0	5,0
вага	кг	0,40 / 0,45	0,62 / 0,67

аккумулятор	DCB546
Тип акумулятора	Li-Ion
Напруга живлення	
	В пост. струму
	18/54
Ємність	Ач
	6,0 / 2,0
вага	кг
	1,05

Зарядний пристрій		DCB107		
Напруга живлення		230		
В змін. струму				
Тип акумулятора		10,8 / 14,4 / 18 Li-Ion		
Приблизний час зарядки	хв.	60 (1,3Ач)	70 (1,5Ач)	90 (2,0Ач)
		140 (3,0Ач)	185 (4,0Ач)	240 (5,0Ач)
вага	кг	0,29		

Зарядний пристрій		DCB112		
Напруга живлення		230		
В змін. струму				
Тип акумулятора		10,8 / 14,4 / 18 Li-Ion		
Приблизний час зарядки	хв.	40 (1,3Ач)	45 (1,5Ач)	60 (2,0Ач)
		90 (3,0Ач)	120 (4,0Ач)	150 (5,0Ач)
вага	кг	0,36		

Зарядний пристрій		DCB113		
Напруга живлення		230		
В змін. струму				
Тип акумулятора		10,8 / 14,4 / 18 Li-Ion		
Приблизний час зарядки	хв.	30 (1,3Ач)	35 (1,5Ач)	50 (2,0Ач)
		70 (3,0Ач)	100 (4,0Ач)	120 (5,0Ач)
вага	кг	0,4		

Зарядний пристрій		DCB115		
Напруга живлення		230		
В змін. струму				
Тип акумулятора		10,8 / 14,4 / 18 Li-Ion		
Приблизний час зарядки	хв.	22 (1,3Ач)	30 (1,5Ач)	40 (2,0Ач)
		55 (3,0Ач)	70 (4,0Ач)	90 (5,0Ач)
вага	кг	0,5		

Зарядний пристрій		DCB118		
Напруга живлення		230		
В змін. струму				
Тип акумулятора		18/54 Li-Ion		
Приблизний час зарядки	хв.	22 (1,3Ач)	22 (1,5Ач)	30 (2,0Ач)
		45 (3,0Ач)	60 (4,0Ач)	75 (5,0Ач)
			60 (6,0Ач)	
вага	кг	0,66		

Зарядні пристрої DCB107, DCB112, DCB113 і DCB115 призначені для зарядки Li-Ion XR і XR FLEXVOLT™ акумуляторів напругою 10,8 В, 14,4 В і 18 В (DCB123, DCB127, DCB141, DCB142, DCB143, DCB144, DCB145, DCB181, DCB182, DCB183, DCB183B, DCB184, DCB184B, DCB185 і DCB546).

Зарядний пристрій DCB118 призначене для зарядки Li-Ion XR і XR FLEXVOLT™ акумуляторів напругою 18 В (DCB181, DCB182, DCB183, DCB183B, DCB184, DCB184B, DCB185 і DCB546).

Мінімальні електричні запобіжники: Інструменти	
230 В	10 ампер, електромережу

## Декларація відповідності ЄС

### Директива по механічному обладнанню



### Електричний / акумуляторний пилосос для сухого та вологого прибирання

#### DCV584L

D E WALT заявляє, що назва продукту помічена в розділі "Технічні характеристики", розроблені в повній відповідності до стандартів: 2006/42 / EC, EN 60335-1: 2012, EN60335-2-69: 2012.

Дані продукти також відповідають Директивам 2014/30 / EU і 2011/65 / EU. За додатковою інформацією звертайтеся за вказаною нижче адресою або за адресою, вказаною на останній сторінці керівництва. Що нижче підписалися особа повністю відповідає за відповідність технічних даних і робить цю заяву від імені фірми D E WALT.

Маркус Ромпел (Markus Rompel) Директор з інженерних розробок D E WALT,  
Richard-Klinger-Straße 11, D-65510, Idstein,  
Germany

20.05.2016



**УВАГА:** Уважно прочитайте інструкцію з експлуатації для зниження ризику отримання травми.

## Визначення Попередження безпеки

Наступні визначення вказують на ступінь важливості кожного сигнального слова. Прочитайте керівництво по експлуатації та зверніть увагу на дані символи.



**НЕБЕЗПЕЧНО:** Чи означає надзвичайно небезпечну ситуацію, яка призводить до смерті або важкої травми.



**УВАГА:** Чи означає потенційно небезпечну ситуацію, яка може привести до смерті або важкої травми.



**ПОПЕРЕДЖЕННЯ:** Чи означає потенційно небезпечну ситуацію, яка може привести до травмування легкої або середньої тяжкості.

**ЗАСТЕРЕЖЕННЯ:** Чи означає ситуацію, не пов'язану з отриманням тілесної травми, яка, однак, може привести до його руйнування.



Небезпека ураження електричним струмом!



Вогненебезпечність!

## Загальні правила безпеки

**УВАГА:** Уважно прочитайте всі інструкції з безпеки і керівництво по експлуатації. Недотримання всіх перерахованих нижче правил безпеки та інструкцій може призвести до ураження електричним струмом, пожежі та/або отримання важкої травми.

### ЗБЕРЕЖІТЬ ВСІ ПРАВИЛА БЕЗПЕКИ ТА ІНСТРУКЦІЇ ДЛЯ ПОДАЛЬШОГО ВИКОРИСТАННЯ

#### ПЕРЕД ВИКОРИСТАННЯМ ЦЬОГО ВИРОБУ УВАЖНО ПРОЧИТАЙТЕ ЦЕ КЕРІВНИЦТВО ПО ЕКСПЛУАТАЦІЇ І ДОТРИМУЙТЕСЯ ВСІХ ІНСТРУКЦІЙ



**УВАГА:** Оператори повинні бути належним чином проінструктовані щодо використання даних приладів.



**УВАГА:** Щоб зменшити ризик ураження електричним струмом, не залишайте прилад під дощем. Зберігайте всередині приміщення.

- Перед використанням приладу операторам повинна бути надана інформація, інструкції, а також має бути проведено навчання з використання даного приладу і щодо речовин, для збору яких він буде використовуватися, в тому числі, безпечний метод видалення твутілізації зібраного матеріалу.
- Цей виріб не може використовуватися людьми (включаючи дітей) зі зниженими фізичними, сенсорними та розумовими здібностями або при відсутності необхідного досвіду або досвіду, за винятком, якщо вони виконують роботу під наглядом особи, яка відповідає за їх безпеку. Не залишайте дітей з приладом без нагляду.
- Оператори повинні дотримуватися всіх правил безпеки відповідно до типу оброблюваного матеріалу.
- Не залишайте без нагляду прилад, підключений до джерела живлення! Якщо прилад не використовується, а також перед проведенням технічного обслуговування, завжди відключайте прилад від джерела живлення і виймайте акумулятор.
- Не використовуйте даний прилад як іграшку. Будьте особливо уважні при використанні даного приладу дітьми або в їх присутності.
- Використовуйте цей прилад ТІЛЬКИ згідно з призначенням, описаного в цьому посібнику з експлуатації. Використовуйте тільки додаткові, рекомендовані D E WALT.
- Не використовуйте даний прилад, якщо пошкоджений електрокабель або вилка. Якщо прилад не працює належним чином або був впускити, пошкоджений, залишений на вулиці або занурений у воду, віднесіть його в сервісний центр.
- Не тягніть за кабель, не переносите прилад за кабель, не використовуйте кабель в якості рукоятки, не перетиснути дверима кабель, що не намотуйте кабель на гострі кути і предмети. Чи не переносьте прилад поверх електричного кабелю. Тримайте кабель осторонь від нагрітих поверхонь.
- Забороняється відключати прилад від джерела живлення, потягнувши за електрокабель. Завжди тягніть за вилку, але не за сам кабель.
- Намагайтеся не торкатися вилки електрокабелю, акумулятора або до самого приладу мокрими руками.
- Не вставляйте жодних предметів в отвори приладу. Не використовуйте прилад, якщо будь-яка з його отворів заблокований; стежте, щоб в них не накопичувалася пил, пух, волосся та ін. сміття, здатний зменшити повітряний потік.
- Слідкуйте, щоб волосся, вільний одяг, пальці і будь-які інші частини тіла знаходилися на віддалі від отворів і рухомих частин.
- Перед відключенням приладу від електромережі або виймайте акумулятор вимкніть всі вимикачі.
- При чищенні на сходах дотримуйтесь особливої ​​обережності.
- Не використовуйте прилад для збирання вогненебезпечних або горючих рідин, таких як бензин, і не використовуйте прилад в місцях їх можливого присутності.
- При роботі на дуже сухих ділянках або при зниженій відносній вологості повітря можливе отримання удару статичною електрикою. Це тимчасове явище, яке не впливає на використання пилососа.
- Щоб уникнути самозаймання, спорожняйте вміст бака після кожного використання приладу.

### ЗБЕРЕЖЕТЕ ДАНІ ІНСТРУКЦІЇ ДОДАТКОВІ ЗАХОДИ БЕЗПЕКИ

- Не складайте пилососом палаючі або тліючі предмети, такі як сигарети, сірники або гарячий попіл.
- Корпус даного приладу є водонепроникним, відповідно до ступеня захисту IPX4. Не занурюйте прилад у воду.
- Не використовуйте пилосос для збору горючих вибухонебезпечних матеріалів, таких як вугілля, абразиви або інші тонко подрібнені горючі речовини.

- При використанні пилососа в якості приладу пиловидалення необхідно передбачити адекватне зміна швидкості потоку повітря всередині кімнати, якщо відпрацьоване повітря повертається в приміщення. Необхідно ознайомитися з державними нормативами.
- Не використовуйте пилосос для збору небезпечних, токсичних п'яканцерогенних матеріалів, таких як азбест або пестициди.
- Ніколи не збирайте пилососом вибухонебезпечні рідини (наприклад, бензин, дизельне паливо, мазут, розчинники фарби і ін.), Кислоти і розчинники.
- Ніколи не використовуйте пилосос без встановлених фільтрів.
- Деякі види деревини містять антисептики, які можуть виявитися токсичними. При роботі з такими матеріалами будьте особливо уважні, щоб уникнути потрапляння шкідливих речовин всередину організму при вдиханні або при контакті зі шкірою. Зажадайте від Вашого постачальника інформацію щодо безпечного використання, і дотримуйтесь інструкцій.
- Не використовуйте пилосос в якості сходовій ступені.
- Не ставте на пилосос важкі предмети.

## ЗАЛИШКОВІ РИЗИКИ

Незважаючи на дотримання відповідних інструкцій по техніці безпеки і використання запобіжних пристроїв, деякі залишкові ризики неможливо повністю виключити. До них відносяться:

- Ризик защемлення або роздроблення пальців.
- Ризик вдихання парів при роботі з речовинами, що клеять.
- Ризик вдихання небезпечною для здоров'я пилу.

## Електробезпека

Електричний двигун розрахований на роботу тільки за однієї напрузі електромережі. Завжди стежте, щоб напруга акумулятора відповідає напрузі, позначеному на табличці приладу. Також переконайтеся, що напруга Вашої зарядного пристрою відповідає напрузі електромережі.



Ваше зарядний пристрій D E WALT має подвійну ізоляцію відповідно до стандарту EN60335, що виключає потребу в заземлюючому дроті.



**УВАГА:** Електроприлади з напругою 115 В повинні управлятися через запобіжний ізольований трансформатор з заземленим екраном між первинною і вторинною обмоткою.

Пошкоджений кабель повинен замінюватися спеціально підготовленим кабелем, який можна отримати в сервісному центрі D E WALT.

## Використання подовжувального кабелю

Використовуйте подовжувач тільки в разі крайньої необхідності! Завжди використовуйте подовжувач встановленого зразка, відповідний вхідній потужності Вашого зарядного пристрою (див. Розділ "**Технічні характеристики**").

Мінімальний розмір провідника повинен становити 1 мм<sup>2</sup>; максимальна довжина кабелю не повинна перевищувати 30 м.

При використанні кабельного барабана, завжди повністю розмотуйте кабель.

## ЗБЕРЕЖЕТЕ ДАНІ ІНСТРУКЦІЇ

### Зарядні пристрої

Зарядні пристрої D E WALT не вимагають регулювання і дуже прості в експлуатації.

### ВАЖЛИВІ ЗАХОДИ БЕЗПЕКИ ДЛЯ ВСІХ ЗАРЯДНИХ ПРИСТРОЇВ

**ЗБЕРЕЖЕТЕ ДАНІ ІНСТРУКЦІЇ:** Даний посібник містить важливі інструкції з експлуатації і техніки безпеки для сумісних зарядних пристроїв (див. Розділ "**Технічні характеристики**").

- Перед початком експлуатації зарядного пристрою прочитайте всі інструкції і перевіряйте попереджувальні символи на зарядному пристрої, акумуляторі і продукті, що працює від акумулятора.



**УВАГА:** Небезпека ураження електричним струмом. Не допускайте попадання рідини всередину зарядного пристрою. Це може призвести до ураження електричним струмом.



**УВАГА:** Рекомендується використання пристрою захисного відключення із залишковим струмом 30 мА або менш.



**ПОПЕРЕДЖЕННЯ:** Небезпека отримання опіку. Для зниження ризику отримання травми заряджайте тільки акумулятори марки D E WALT. Акумулятори інших марок можуть вибухнути, що призведе до травмування або пошкодження зарядного пристрою.



**ПОПЕРЕДЖЕННЯ:** Не дозволяйте дітям гратися з приладом.

**ЗАСТЕРЕЖЕННЯ:** У певних умовах, коли зарядний пристрій підключено до електромережі, відкриті контакти підзарядки всередині його корпусу можуть бути закорочені стороннім матеріалом. Не допускайте попадання струмопровідних матеріалів, таких як тонка сталевая стружка, алюмінієва фольга і шар металевих частинок, і інші подібні матеріали, в гнізда зарядного пристрою. Завжди відключайте зарядний пристрій від електромережі, якщо в його гнізді немає акумулятора. Відключіть зарядний пристрій від електромережі перед чищенням.



- **НЕ НАМАГАЙТЕСЯ** заряджати акумулятор зарядними пристроями марок, не зазначених в цьому посібнику. Зарядний пристрій і акумулятор спеціально розроблені для спільного використання.
- Дані зарядні пристрої не передбачені для зарядки акумуляторів інших марок, крім D E WALT. Спроба зарядити акумулятор іншої марки може привести до ризику виникнення пожежі, ураження електричним струмом або смерті від електричного струму.
- Не надавайте зарядний пристрій впливу дощу або снігу!
- Відключіть зарядний пристрій від електромережі, виймаючи вилку з розетки, а не потягнувши за кабель! Це знизить ризик пошкодження електричної вилки і кабелю.
- Розташовуйте кабель таким чином, щоб на нього не можна було наступити, спіткнутися об нього, або іншим способом пошкодити або сильно натягнути!
- Використовуйте подовжувач тільки в разі крайньої необхідності! Використання невідповідного подовжувального кабелю може створити ризик виникнення пожежі, ураження електричним струмом або смерті від електричного струму.
- Чи не кладіть на верхню частину зарядного пристрою будь-якої предмет і не ставте зарядний пристрій на м'яку поверхню, це може призвести до блокування вентиляційних прорізи і викликати надмірний внутрішній нагрів! Розташовуйте зарядний пристрій подалі від джерела тепла. Вентиляція зарядного пристрою відбувається через прорізи, розташовані у верхній і нижній частині його корпусу.
- Не використовуйте зарядний пристрій, якщо його кабель або вилка пошкоджені - відразу ж замініть пошкоджені деталі.
- Не використовуйте зарядний пристрій, якщо воно отримало пошкодження внаслідок сильного удару або падіння чи іншого зовнішнього впливу! Віднесіть його в авторизований сервісний центр.
- Не розбирайте зарядний пристрій самостійно; для проведення технічного обслуговування або ремонту віднесіть його в авторизований сервісний центр. Неправильне збирання може призвести до ризику ураження електричним струмом або смерті від електричного струму.
- У разі пошкодження електричного кабелю для запобігання отримання травми він повинен бути негайно замінений виробником, його сервісним агентом або іншим кваліфікованим фахівцем.

- Перед кожною операцією чистки відключайте зарядний пристрій від електромережі. Це знизить ризик ураження електричним струмом.  
Витяг акумулятора з зарядного пристрою не призводить до зниження цього ризику.
- **НИКОЛИ не намагайтеся підключати 2 зарядних пристрої одночасно!**
- Зарядний пристрій живиться роботу від стандартної побутової електромережі напругою 230 В. Не намагайтеся підключати його до джерела з іншою напругою. Дана вказівка не відноситься до автомобільного зарядного пристрою.






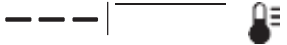
## Зарядка акумулятора (Мал.С)

1. Перед тим як вставити акумулятор, підключіть вилку зарядного пристрою до відповідної розетки.
2. Вставте акумулятор **13** в зарядний пристрій. Переконайтеся, що акумулятор повністю увійшов в зарядний пристрій. Червоний індикатор зарядки почне безперервно блимати, вказуючи на початок процесу зарядки.
3. Після завершення зарядки червоний індикатор переходить в режим безперервного світіння. Акумулятор повністю заряджений, і його можна використовувати з інструментом або залишити в зарядному пристрої. Щоб вийняти акумулятор із зарядного пристрою натисніть на відмикає кнопку на акумуляторі.

**ПРИМІТКА:** Для досягнення максимальної продуктивності і продовження терміну служби Li-Ion акумуляторів, перед першим використанням повністю зарядіть акумулятор.

## ПРОЦЕС ЗАРЯДКИ

Стан заряду акумулятора дивіться в наведеній нижче таблиці:

Індикатори зарядки	
 зарядка	
 Повністю заряджений	 Пауза для
 зігрівання / охолодження акумулятора *	

\* Червоний індикатор зарядки буде продовжувати блимати, тоді як жовтий індикатор загориться тільки під час паузи для зігрівання / охолодження акумулятора. Як тільки акумулятор охолоне, жовтий індикатор згасне, і зарядний пристрій продовжить процес зарядки акумулятора.

Зарядний пристрій залишається заряджати несправний акумулятор. При виявленні несправності в акумуляторі індикатор згасне, відобразить проблему або почне блимати.

**ПРИМІТКА:** Це також може вказувати на наявність несправності в самому зарядному пристрої.

Якщо зарядний пристрій вказує на наявність проблеми, віднесіть зарядний пристрій і акумулятор в авторизований сервісний центр для тестування.

### **Пауза для зігрівання / охолодження акумулятора**

Якщо зарядний пристрій визначить, що акумулятор надмірно охолоджений або нагрітий, автоматично ініціюється пауза для зігрівання / охолодження, протягом якої нового акумулятора досягаються оптимальної для зарядки температури. Потім зарядний пристрій автоматично перемикається на режим зарядки. Ця функція збільшує максимальний термін служби акумулятора. Охолоджений акумулятор буде заряджатися повільніше теплому акумулятору. Акумулятор буде повільно заряджатися протягом усього циклу зарядки і не повернеться до максимальної швидкості зарядки, навіть якщо акумулятор нагріється.

Зарядний пристрій DCB118 обладнано вбудованим вентилятором, призначеним для охолодження акумуляторної батареї. Вентилятор включається автоматично кожного разу, коли акумулятора потрібно охолодження. Ніколи не використовуйте зарядний пристрій, якщо вентилятор не працює або його вентиляційні отвори заблоковані. Забороняється вставляти всередину зарядного пристрою сторонні предмети.

### **Електронна захисна система**

Інструменти XR Li-Ion спроектовані по Електронній Захисній Системі, яка захищає акумулятор від перевантаження, перегріву або глибокої розрядки. При спрацьовуванні Електронної Захисної Системи інструмент автоматично відключиться. Якщо це сталося, помістіть Li-Ion акумулятор в зарядний пристрій до його повної зарядки.

### **Кріплення на стіні**

Дизайн даних зарядних пристроїв дозволяє кріпити їх на стіні або вертикально встановлювати на столі або робочій поверхні. Закріплюйте зарядний пристрій на стіні в межах досяжності електричної розетки і далеко від кутів і інших перешкод, які можуть перешкоджати повітряному потоку. При позначки розташування на стіні кріпильних гвинтів скористайтеся задньою частиною зарядного пристрою в якості шаблону. Надійно закріпіть зарядний пристрій на стіні, використовуючи гвинти по гіпсокартону (продаються окремо) довжиною мінімум 25,4 мм і з головкою діаметром 7-9 мм. Вкручуйте гвинти в деревину на потрібну глибину, залишаючи їх відступаючими від поверхні приблизно на 5,5 мм. Зіставте отвори в задній частині зарядного пристрою з виступаючими гвинтами і повісьте зарядний пристрій на гвинти.

## **ІНСТРУКЦІЇ З ЧИЩЕННЯ ЗАРЯДНОГО ПРИСТРОЮ**

**УВАГА: Небезпека ураження електричним струмом. Перед чищенням від'єднайте зарядний пристрій від розетки**

**мережі змінного струму.** Бруд і масло можна видаляти з зовнішньої поверхні зарядного пристрою за допомогою тканини або за допомогою м'якої неметалевої щітки. Не використовуйте воду або будь-який очищувач розчин. Не допускайте попадання будь-якої рідини всередину пристрою; ні в якому разі не занурюйте будь-яку частину пристрою в рідину.

## **Акумулятори**

### **Важливі заходи безпеки для всіх акумуляторів**

При замовленні акумуляторів для заміни, не забувайте вказувати їх номер за каталогом і напруга. Витягнутий з упаковки акумулятор заряджений не повністю. Перед початком експлуатації акумулятора і зарядного пристрою, прочитайте нижченаведені інструкції з безпеки. Потім приступайте до встановленої процедури зарядки.

### **ПРОЧИТАЙТЕ ВСЕ ІНСТРУКЦІЇ**

- **Не заряджайте і не використовуйте акумулятор у вибухонебезпечних умовах, наприклад, в присутності легкозаймистих рідин, газів або пилу.** При установці або вилученні акумулятора з зарядного пристрою пил або газу можуть спалахнути.
- **Не вставляйте акумулятор в зарядний пристрій силою. Жодним чином не вивозміняйте акумулятор для установки в непризначене для нього зарядний пристрій - акумулятор може розколотися, що призведе до отримання важкої тілесної травми.**
- **Заряджайте акумулятори тільки зарядними пристроями D E WALT.**
- **Не бризкайте і не занурюйте в воду або інші рідини.**
- **Не зберігайте та не використовуйте інструмент і акумулятор в місцях, в яких температура може досягти або перевищити 40 ° C (наприклад, під зовнішніми навісами або всередині металевих конструкцій в літній час).**
- **Не спалюйте акумулятор, навіть якщо він сильно пошкоджений або повністю зношений.** Акумулятор в вогні може вибухнути. При горінні іонно-літійових акумуляторів виділяються токсичні пари і частки.
- **Якщо вміст акумулятора потрапило на шкіру, негайно промийте уражену ділянку водою з м'яким милом.** Якщо акумуляторна рідина потрапила в око, промивайте відкрите око протягом 15 хвилин, поки не зникне роздратування. Якщо необхідно звернутися за медичною допомогою, медиків слід довести до відома, що акумуляторний електроліт складається з суміші рідкого органічного карбонату і солей літію.

**Вміст відкритих елементів акумулятора може викликати подразнення органів дихання.**

Забезпечте приплив свіжого повітря. Якщо симптоми зберігаються, зверніться за медичною допомогою.

**УВАГА:** Небезпека отримання опіку. Акумуляторна рідина може спалахнути при попаданні іскри або полум'я.

**УВАГА:** Ні в якому разі не намагайтеся розібрати акумулятор. Не вставляйте в зарядний пристрій акумулятор з тріснутим або пошкодженим корпусом. Чи не розбивайте, не кидайте і не ламайте акумулятор. Не використовуйте акумулятори або зарядні пристрої, які зазнали впливу різкого удару, удару при падінні, потрапили під важкий предмет або були пошкоджені яким-небудь іншим чином (наприклад, проткнуті цвяхом, потрапили під удар молотка або під ноги). Це може призвести до ураження електричним струмом або смерті від електричного струму. Пошкоджені акумулятори повинні повертатися в сервісний центр на переробку.



**УВАГА:** Небезпека виникнення пожежі. При перевезенні або зберіганні акумуляторів стежте, щоб металеві предмети не торкалися клем акумулятора. Наврядчи не пишіть акумулятор в кишені фартуха або одягу, в ящики для інструментів, валізи з додатковими приналежностями, в висувні меблевi ящики твiншi подiбнi мiсця, де можуть перебувати цвяхи, гвинти, ключі твiн.



**ПОПЕРЕДЖЕННЯ:** Кладіть що не використовується прилад набік на стійку поверхню в місці, в якому він не створює небезпеку, що про нього можуть спіткнутися і впасти.

Деякі прилади з акумуляторами великих розмірів ставляться на акумулятор в вертикальному положенні, але їх легко перекинути.

## ТРАНСПОРТУВАННЯ



**УВАГА:** Небезпека виникнення пожежі.

Під час перевезення акумуляторів існує ризик загоряння при випадковому контакті клем акумулятора з струмопровідними матеріалами. При перевезенні акумуляторів переконайтеся, що клеми акумулятора захищені і надійно ізольовані від будь-яких матеріалів, контакт з якими здатний викликати коротке замикання.

Акумулятори D E WALT відповідають всім застосовним правилам транспортування, прописаним виробником, а також національним стандартам, що включає в себе Рекомендації ООН з перевезення небезпечних вантажів; правила міжнародної асоціації повітряного транспорту (IATA) з перевезення небезпечних вантажів, правила міжнародного морського кодексу по небезпечних вантажів (IMDG) і Європейське

угоду про перевезення небезпечних вантажів автотранспортом (ADR).

Кожен іонно-літєвий елемент або акумулятор протестований відповідно до вимог до випробувань, зазначеними в підрозділі 38.3 частини з випробувань і критеріїв Рекомендацій ООН з перевезення небезпечних вантажів.

У більшості випадків, що перевозиться акумулятор D E WALT звільняється від необхідності бути класифіковані, оскільки є матеріалом 9 класу безпеки. Транспортування відповідно до 9 класу безпеки потрібно тільки при перевезеннях іонно-літєвих акумуляторів з питомою потужністю, що перевищує 100 ват-годин (Втч). Питома потужність в ват-годинах вказана на корпусі іоннолітєвого акумулятора. Крім того, через складнощі в встановлених правилах, D E WALT не рекомендує окрему авіаперевезення іонно-літєвих акумуляторів, незалежно від їх питомої потужності в ват-годинах. Авіаперевезення інструментів з встановленими в них акумуляторами (комбіновані набори) можлива тільки в тому випадку, якщо питома потужність акумулятора не перевищує 100 Втч.

Незалежно від умов перевезення в обов'язки

жовідправника входить уточнення та отримання інформації про останні діючих правилах упаковки, маркування та вимог до документації. Інформація даного розділу керівництва по експлуатації була надана добровільно і на момент створення документа є повністю достовірною. Однак ніхто не давав ніяких гарантій явно виражених або маються на увазі. Діяльність відповідно до правил і норм повністю є відповідальністю покупця.

## ТРАНСПОРТУВАННЯ АКУМУЛЯТОРА FLEXVOLT™

Акумулятор FLEXVOLT™ D E WALT має два режими:

### Режим використання і режим транспортування.

**Режим використання:** Акумулятор FLEXVOLT™ сам по собі або встановлений в продукти D E WALT 18 В використовуватиметься в якості акумулятора напругою 18 В. При установці в продукти D E WALT 54 В або 108 В (при наявності двох 54 В акумуляторів) акумулятор FLEXVOLT™ буде використовуватися в якості акумулятора напругою 54 В.

### Режим транспортування:

Акумулятор FLEXVOLT™ знаходиться в режимі транспортування, якщо на нього встановлений ковпачок. При перевезенні завжди надягайте ковпачок. У режимі транспортування осередки електрично відключаються, утворюючи в результаті три акумулятора



з більш низькою питомою потужністю в Втч в порівнянні з одним акумулятором з більш високою питомою потужністю в Втч. Збільшення кількості до 3 × акумуляторів зі зниженою питомою потужністю в Втч

при перевезенні може звільнити від деяких обмежень, які можна застосувати до акумуляторів з більш високою питомою потужністю. Питома потужність в режимі

Приклад маркування режиму використання та режиму транспортування

транспортування - 3 × 36

Втч, що дорівнює трьом

акумуляторів, кожен

потужністю

36 Ватт. Питома потужність в режимі використання - 108 год (1

акумулятор).



## Рекомендації зі зберігання

1. Оптимальним місцем для зберігання є холодне і сухе місце, подалі від прямих сонячних променів і джерел надлишкового тепла або холоду. Для збільшення продуктивності і терміну служби зберігайте не використовуються акумулятори при кімнатній температурі.

2. Для забезпечення довгого терміну служби акумуляторів при тривалому зберіганні рекомендується прибирати повністю заряджені акумулятори в сухе прохолодне місце далеко від зарядного пристрою.

**ПРИМІТКА:** Не забирайте на зберігання повністю розряджені акумулятори. Перед використанням акумулятор потрібно зарядити.

## СИМВОЛИ НА ЗАРЯДНОМУ ПРИБОРІ ТА АКУМУЛЯТОРІ

На додаток до піктограм, що містяться в цьому посібнику з експлуатації, на зарядному пристрої та акумуляторі є символи, які відображають наступне:



Перед використанням уважно прочитайте цей посібник з експлуатації.



Час зарядки см. В розділі **"Технічні характеристики"**.



Не торкайтеся струмопровідними предметами контактів акумулятора і зарядного пристрою!



Ні в якому разі не намагайтеся заряджати пошкоджений акумулятор!



Не занурюйте акумулятор у воду.



Негайно замінійте пошкоджений кабель живлення.



Заряджайте акумулятор при температурі навколишнього середовища в межах 4 ° C-40 ° C.



Для використання тільки всередині приміщень.



Утилізуйте відпрацьований акумулятор безпечним для навколишнього середовища способом!



Заряджайте акумулятори D E WALT тільки зарядними пристроями D E WALT. Зарядка акумуляторів інших марок зарядними пристроями

D E WALT може привести до протікання або вибуху акумуляторів та інших небезпечних ситуацій.



Не кидайте акумулятор у вогонь.



Експлуатація: Використовуйте без ковпачка для транспортування. Питома потужність дорівнює 108 год (1 акумулятор потужністю 108 Втч).



Транспортування: Транспортування з надітим ковпачком. Питома потужність дорівнює 3 × 36 год (3 акумулятора, кожен потужністю 36 Втч).

## ТИП АКУМУЛЯТОРА

Модель DCV584L працює від XR акумулятора потужністю

14,4 В і 18 В або від акумулятора FLEXVOLT™ XR потужністю 18 В / 54 В.

Також можуть використовуватися акумулятори: DCB141, DCB142, DCB143, DCB144, DCB145, DCB181, DCB182, DCB183, DCB183B, DCB184, DCB184B, DCB185, DCB546.

Більш детальну інформацію див. В розділі **"Технічні характеристики"**.

## Комплект поставки

В упаковку входять:

- 1 Пілосос
- 1 Всмоктуючий шланг
- 1 Широка насадка
- 1 Довга вузька насадка
- 1 Перехідник для видалення пилу
- 1 Фільтр
- 1 Керівництво по експлуатації

- *Перевірте прилад, деталі і додаткові пристосування на наявність пошкоджень, які могли статися під час транспортування.*
- *Перед початком роботи необхідно уважно прочитати цю інструкцію і взяти до відома що міститься в ньому інформацію.*

## МАРКУВАННЯ ПИЛОСОСА

На приладі є такі знаки:



Перед використанням уважно прочитайте цей посібник з експлуатації.



**УВАГА:** Даний прилад містить шкідливу для здоров'я пил. Спороження пилососа і технічне обслуговування, включаючи витяг

пилосбірника, може здійснюватися тільки кваліфікованим персоналом з використанням відповідного захисного обладнання. Не вмикайте прилад, поки система фільтрів не буде встановлена повністю.



Системи пиловидалення Класу L придатні для видалення сухої негорючої пилу з граничним робочим значенням > 1 мг / м<sup>3</sup>.

### Місце положення коду дати (Мал.А)

код дати **20**, який також включає в себе рік виготовлення, відштампований на поверхні корпусу приладу. приклад:

2016 XX XX  
Рік виготовлення

### Опис (Мал.А, В, Е)

**УВАГА:** Ні в якому разі не видозмінюйте пилосос або будь-яку його деталь. Це може призвести до травмування або пошкодження приладу.

1	Кнопка пускового вимикача
2	Силовий блок
3	Бак
4	Всмоктуючий порт
5	Повітрорудних порт
6	Затвор
7	Широка насадка
8	Довга вузька насадка
9	Шланг
10	Відсік для акумулятора
11	З'єднувач Air-lock
12	Перехідник для видалення пилу (Мал.Е)

### ПРИЗНАЧЕННЯ

Ваш електричний / акумуляторний промисловий пилосос і пристрій пиловидалення призначений для всмоктування вологих речовин і сухої негорючої пилу будь-якого типу аж до Класу L з допустимою межею впливу вище 1 мг / м<sup>3</sup>.

Даний прилад також може використовуватися в якості повітрорудки для прибирання сміття в робочій зоні і підсушування вологих поверхонь. Пилосос працює як від мережі, так і від акумулятора, тому може використовуватися як всередині приміщень, так і зовні.

**НЕ ВИКОРИСТОВУЙТЕ** пилосос для збору небезпечної для здоров'я пилу.

**Не дозволяється** дітям торкатися до приладу. Недосвідчені користувачі повинні використовувати даний прилад під наглядом досвідченого особи.

**НЕ ВИКОРИСТОВУЙТЕ** пилосос для збору горючого пилу.

**НЕ ВИКОРИСТОВУЙТЕ** пилосос у вибухонебезпечному середовищі.

**НЕ ВИКОРИСТОВУЙТЕ** прилад у вологих умовах або при наявності в навколишньому просторі легко займистих рідин або газів.

**ПРИМІТКА:** Даний прилад є пилососом промислового призначення і може застосовуватися, в тому числі, в готелях, школах, лікарнях, на підприємствах, в магазинах, офісах, пунктах прокату і на будівельних майданчиках.

- **Діти і недосвідчені особи.** Використання приладу дітьми і недосвідченими особами допускається тільки під контролем відповідального за їх безпеку особи.

### ЗБІРКА І РЕГУЛЮВАННЯ

**УВАГА:** Для зниження ризику отримання важкої травми, перед регулюванням або зняттям/установкою додаткового обладнання або насадок вимикайте прилад, від'єднайте його від електромережі і вимийте акумулятор. Ненавмисний запуск приладу може призвести до травмування.

**УВАГА:** Використовуйте акумулятори твзврядні пристрої тільки марки DEWALT.

### Установка і зняття акумулятора (Мал.С)

**ПРИМІТКА:** Для досягнення найкращих результатів упевніться, що акумулятор повністю заряджений.

#### Як встановити акумулятор

1. Зіставте акумулятор **13** з борозенками всередині відсіку для акумулятора **10**.
2. Перемістіть акумулятор, поки він повністю не ввійде в відсік; переконайтеся, що акумулятор защёлкнувся на місці.

### ВИТЯГ АКУМУЛЯТОРА

1. Натисніть на відмикає кнопку та виймайте акумулятор з відсіку для акумулятора.
2. Вставте акумулятор у зарядний пристрій, як описано в розділі "Зарядний пристрій" даного керівництва.

### Акумулятор звитратоміром (Мал.С)

Деякі акумулятори DEWALT обладнані расходомером у вигляді трьох зелених світлодіодних індикаторів, що позначають поточний рівень заряду акумулятора.

Для активування витратоміра натисніть і утримуйте кнопку **14**. Комбінація з трьох падаючих світлодіодних індикаторів позначає поточний рівень заряду акумулятора. Коли рівень заряду акумулятора впаде нижче експлуатаційного межі, витратомір згасне, і акумулятор потрібно буде підзарядити.

**ПРИМІТКА:** Регулятор потоку є індикатором тільки рівня заряду, що залишився в акумуляторі. Регулятор потоку не є індикатором функціональних

можливостей приладу, що залежать від компонентів, температури і дій кінцевого користувача.

## Приєднання шланга (Мал.Д)

### РЕЖИМ ВСМОКТУВАННЯ


1. Вставте сполучний елемент з виступаючими кнопками **15** у всмоктуючий порт **4**.
2. Поверніть з'єднувальний елемент за годинниковою стрілкою, фіксуючи положення шланга.
3. Встановіть на сопло шланга **11** відповідну насадку.


### РЕЖИМ СДУВА

1. Вставте сполучний елемент з виступаючими кнопками **15** в повітродувний порт **5**.
2. Поверніть з'єднувальний елемент за годинниковою стрілкою, фіксуючи положення шланга.
3. Встановіть на сопло шланга **11** відповідну насадку.

## Експлуатація

### Інструкції з використання

 **УВАГА:** Завжди дотримуйтесь вказівок діючих норм і правил безпеки.

 **УВАГА:** Для зниження ризику отримання важкої травми, перед регулюванням або зняттям/установкою додаткового обладнання або насадок вимикайте прилад, від'єднуйте його від електромережі і звиймайте акумулятор. Ненавмисний запуск приладу може призвести до травмування.

### Включення і вимкнення (Мал.А)

Щоб включити прилад, встановіть робочий вимикач **1** в положення I.

Щоб вимкнути прилад, встановіть робочий вимикач **1** в положення O.

### Вимоги до джерела живлення

Даний пиросос працює як від мережі, так і від акумулятора. Пиросос автоматично перемикається між харчуванням змінного струму (електромережу) і харчуванням постійного струму (акумулятор).

### Харчування від мережі

1. Повністю розмотайте мережевий кабель.
  2. Перед включенням приладу вставляйте вилку кабелю в розетку електромережі.
- Завжди вимикайте пиросос після закінчення роботи і перед відключенням від електромережі.
  - Змотуйте мережевий кабель, якщо пиросос не використовується.

### Харчування від акумулятора

1. Змотайте мережевий кабель.

2. Вставте акумулятор **13**.

3. Переконайтеся, що акумулятор правильно встановлено.

**ПРИМІТКА:** Кабель, підключений до електромережі, забезпечує харчування для роботи пирососа і не заряджає встановлено несумісну акумуляторну батарею.

### Всмоктування (Мал.А, Е, F)

1. Перед використанням пирососа спорожніть і очистіть бак **3**.
2. Підключіть шланг пирососа **15** до всмоктуючого порту **4**.
3. Виберіть потрібну насадку.

**ПРИМІТКА:** Рекомендується не змішувати сухі і вологі речовини. Перш ніж перейти від сухого прибирання до вологої і навпаки, спочатку спорожніть і очистіть бак.

### Видалення пилу (Мал.Е)

У режимі всмоктування Ваш пиросос D E WALT також може використовуватися в якості пилозбірника при виконанні робіт, під час яких виробляється пил або сміття. Ваш пиросос D E WALT оснащений сполучною системою D E WALT AirLock. Дана система забезпечує швидке і міцне з'єднання між всмоктуючим шлангом **9**

і електроінструментом. з'єднувач AirLock **11** дозволяє під'єднати пиросос безпосередньо до сумісних інструментів D E WALT або при використанні вхідного в комплект поставки перехідника AirLock **12**.

**ПРИМІТКА:** При використанні перехідника переконайтеся, що він надійно закріплений на випускному отворі інструменту.

1. Переконайтеся, що муфта з'єднувача AirLock знаходиться в розблокованому положенні. Зіставте кнопки на муфті із зображенням блокування і розблокування.
2. Вставте з'єднувач AirLock в місце приєднання перехідника.
3. Поверніть муфту в положення блокування.

**ПРИМІТКА:** Підшипники всередині муфти входять в проріз і фіксують з'єднання. Тепер електроінструмент надійно з'єднаний з пристроєм видалення пилу.

### Фільтр для сухої / вологого прибирання (Мал. F)



**УВАГА:** Ніколи не використовуйте прилад без встановленого фільтра **16**.



**УВАГА:** Завжди використовуйте прилад строго у вертикальному положенні. Чи не нахилийте прилад. Це запобігатиме потраплянню зібраної рідини в корпус двигуна.



**УВАГА:** Якщо з пирососа виділяється піна або вода, негайно його вимкніть.

**ПОПЕРЕДЖЕННЯ:** Регулярно очищати обмежувальне пристрій рівня води і оглядайте його на наявність слідів пошкодження.

## Функція автоматичного відключення

Якщо пилюсос помилково використовувався без встановленого фільтра, то після досягнення рівня рідини в баку максимальної позначки спрацює функція автоматичного відключення. Поплавковий клапан заблокує всмоктувальний отвір, всмоктування припиниться, і швидкість двигуна збільшиться.

## Сдув (Мал.А)



**УВАГА:** Ніколи не здувайте небезпечно для здоров'я пил!

1. Перед використанням пилюсоса в режимі сдува спорожніть і очистіть бак **3**.
2. Підключіть шланг пилюсоса **9** до повітродувної порту **5**.
3. Виберіть потрібну насадку.

## Спорожнення бака (Мал.В)

Значне зниження потужності всмоктування вказує на необхідність спорожнення бака.

1. Відкрийте затвори **6** і зніміть силовий блок **2** з бака **3**.
2. Спорожніть вміст бака в ємність для відходів відповідно до будь-діючими положеннями для утилізації подібних відходів.
3. Очистіть фільтр **16**, як описано в розділі «Чистка».
4. Встановіть силовий блок на бак і зафіксуйте затвори.

## Чистка (Мал.В, Г)



**УВАГА:** Для зниження ризику отримання важкої травми, перед регулюванням або зняттям/установкою додаткового обладнання або насадок вимикайте прилад, від'єднайте його від електромережі та виймайте акумулятор. Ненавмисний запуск приладу може призвести до травмування.

## ЧИСТКА КОРПУСУ

Регулярно очищайте корпус м'якою тканиною.

## ЧИСТКА БАКА

Бак повинен очищатися після кожного використання приладу або перед зміною типу прибирання - вологою або сухою.

1. Спорожніть бак **3**.
2. Для чищення бака використовуйте слабкий мильний розчин і вологу тканину.
3. Ретельно висушіть бак м'якою тканиною.

## Чистка фільтра для сухої / вологого прибирання (Мал.Г)

Фільтр повинен чиститися після кожного використання приладу. Якщо фільтр пошкоджений або не функціонує належним чином, він повинен бути замінений.

1. Поверніть фільтр **16** проти годинникової стрілки, потягніть його з отвору всмоктування **17** і вийміть з приладу.
2. Витрусіть пил в сміттєвий контейнер легким постукуванням по фільтру.
3. В залежності від стану фільтра, промийте зовнішню поверхню фільтра під теплою проточною водою.
4. Закріпіть фільтр на місці, помістивши його поверх отвору всмоктування і повернувши за годинниковою стрілкою.



### УВАГА:

- Чи не мийте внутрішню поверхню фільтра.
- Якщо фільтр зсередини вологе, дочекайтеся його повного висихання.
- Не використовуйте щітку для чистки фільтра.
- Ніколи не використовуйте стиснене повітря або щітку для чистки фільтра - це може пошкодити мембрану фільтра, і через нього буде проникати пил.

## Чистка фільтра отвору всмоктування (Мал. Г)

Якщо прилад використовувався без встановленого пилоуловлювальні фільтра, необхідно прочистити фільтр отвору всмоктування.

1. Відсунувши убік поплавковий клапан **18**, витягніть фільтр з отвору всмоктування **17**.
2. Промийте фільтр під теплою проточною водою.
3. Перед установкою фільтра на місце ретельно його висушіть.
4. Вологою тканиною очистіть поплавковий клапан **18**.

## Можливі несправності і способи їх усунення

У разі виникнення порушень в роботі пилюсоса, виконуйте наведені нижче вказівки. Якщо несправність своїми силами усунути не вдасться, зверніться в авторизований сервісний центр D E WALT.

Проблема	Рішення
Двигун не запускається	Перевірте електричний кабель, вилку і розетку або правильність установки і ступінь зарядки акумулятора. Переконайтеся, що пусковий вимикач знаходиться в положенні I.

Проблема	Рішення
Зниження всмоктуючої здатності	Усуньте засмічення у всмоктуючому соплі, всмоктувальній трубці, усмоктувальному шлангу, поплавковому клапані або фільтрах.
	Переконайтеся, що фільтри встановлені правильно.
	Очистіть або замініть фільтри.
	Спорожните бак. Див. Розділ « <b>Експлуатація</b> », підрозділ « <b>Спорожнення бака</b> ».
пилосос відключається	Спрацювала тепла перевага:
	1. Вимкніть пилосос і від'єднайте його від джерела живлення.
	2. При необхідності, спорожните бак.
	3. Дочекайтеся повного остигання приладу.
	4. Підключіть силовий кабель до відповідної електричної розетки або вставте в відсік акумулятор і переведіть пусковий вимикач в положення I для тестування. Якщо пилосос не включається, зверніться до свого дилера, в один з авторизованих сервісних центрів D E WALT, список яких наведено в каталозі продукції D E WALT, або в найближчий сервісний центр D E WALT за адресою, вказаною в цьому посібнику з експлуатації.

Проблема	Рішення
При всмоктуванні виділяється пил	Переконайтеся, що фільтри і пилесборний бак встановлені правильно. Переконайтеся, що фільтр не пошкоджений; при необхідності, замініть. Переконайтеся, що прокладки фільтра на місці і міцно зафіксовані. Якщо при всмоктуванні з пилососа продовжує виділятися пил, зверніться до свого дилера, в один з авторизованих сервісних центрів D E WALT, список яких наведено в каталозі продукції D E WALT, або в найближчий сервісний центр D E WALT за адресою, вказаною в цьому посібнику з експлуатації.

### Спрацювання функції автоматичного

#### відключення

- Негайно вимкніть пилосос.
- Спорожніть бак, як було описано вище.
- Очистіть фільтр отвору всмоктування, як описано в розділі «**Чистка фільтра отвору всмоктування**».
- Перш ніж приступити до роботи, не забудьте встановити фільтр на місце.

### ТЕХНІЧНЕ ОБСЛУГОВУВАННЯ

Ваш прилад D E WALT розрахований на роботу протягом тривалого часу при мінімальному технічному обслуговуванні. Термін служби і надійність використання залежить від правильного догляду та регулярного чищення.



**УВАГА:** Щоб уникнути травми, вимкніть прилад і від'єднайте його від джерела електроживлення, перш ніж встановлювати і демонтувати приналежності, виконувати або змінювати налаштування, а також перед проведенням ремонту. Ненавмисний запуск приладу може призвести до травмування.



**УВАГА:** При призначеному для користувача обслуговуванні прилад повинен демонтуватися, чиститися і ремонтуватися у міру можливості, не піддаючи ризику обслуговуючий персонал і сторонніх осіб. Наложні заходи безпеки включають в себе видалення



всіх забруднень перед розбиранням, забезпечення фільтрованої витяжної вентиляції в місці демонтажу приладу, очищення зони обслуговування і використання відповідних засобів особистого захисту.

- Завод-виробник або уповноважена особа, по крайній мере, один раз на рік повинні виконувати технічний огляд приладу, в том числі, що включає в себе огляд фільтрів на предмет виявлення пошкоджень, перевірку герметичності приладу і належного функціонування механізмів управління.
- При проведенні обслуговування або ремонтних робіт, все забруднені деталі, які не можуть бути задовільно очищені, підлягають видаленню. Подібні деталі повинні бути поміщені в водонепроникні мішки і утилізовані відповідно до всіх чинних норм з утилізації подібного роду відходів.
- При використанні пилососа в якості приладу пиловидалення необхідно передбачити адекватне зміна швидкості потоку повітря всередині кімнати, якщо відпрацьоване повітря повертається в приміщення.

**ПРИМІТКА:** Необхідно ознайомитися з державними нормативами.

Зарядний пристрій і акумулятор не вимагають технічного обслуговування.



## МАСТИЛО

Ваш пилосос не вимагає додаткового змащення.



## Частка



**УВАГА:** Очищення пилососів для пилю Класу L методом продувки стисненим повітрям заборонено. Виконуйте цю процедуру, надівши засіб захисту очей і респіратор затвердженого типу.



**УВАГА:** Ніколи не використовуйте розчинники або інші агресивні хімічні засоби для очищення неметалевих деталей приладу. Ці хімікати можуть погіршити властивості матеріалів, застосованих в даних деталях. Використовуйте тканину, змочену у воді з м'яким милом. Не допускайте попадання будь-якої рідини всередину приладу; ні в якому разі не занурюйте будь-яку частину приладу в рідину.

## Додаткові речі



**УВАГА:** Оскільки приналежності, відмінні від тих, які пропонує D E WALT, не проходили тестування цього телевізора, використання цих приладів може призвести до небезпечної

ситуації. Щоб уникнути ризику отримання травми, з даним продуктом повинні використовуватися тільки додаткові, рекомендовані D E WALT.

Фільтр для заміни (DCV5801-XJ) можна придбати за додаткову ціну. З питань придбання додаткового обладнання звертайтеся до Вашого дилера.

## Захист навколишнього середовища



Роздільний збір. Прилади й акумулятори, помічені даними символом, не можна утилізувати разом з побутовим сміттям.

Прилади й акумулятори містять матеріали, які можуть бути відновлені або перероблені з метою скорочення попиту на сировину. Утилізуйте електричні продукти та акумулятори відповідно до місцевих положень. Для отримання додаткової інформації відвідайте наш сайт [www.2helpU.com](http://www.2helpU.com).

## АКУМУЛЯТОР

Даний акумулятор з тривалим терміном служби слід заряджати, якщо він не забезпечує достатню потужність для робіт, які раніше виконувалися легко і швидко. Утилізуйте відпрацьований акумулятор безпечним для навколишнього середовища способом.

- Повністю розрядіть акумулятор, а потім витягніть його з пилососа.
- Іонно-літєві елементи підлягають переробці. Здайте їх дилером чи в місцевий пункт переробки. Зібрані акумулятори будуть перероблені або утилізовані безпечним для навколишнього середовища способом.

# DeWALT

## гарантійні умови

### Шановний користувачу!

1. Вітаємо Вас з придбанням високоякісного виробу DeWALT і висловлюємо вдячність за Ваш вибір.

1.1. Надійна робота даного виробу протягом всього терміну експлуатації - предмет особливої турботи наших сервісних служб. В разі виникнення будь-яких проблем в процесі експлуатації виробу рекомендуємо Вам звертатися лише до авторизованих сервісних організацій, адреси та телефони яких Ви зможете знайти в Гарантійному талоні або дізнатися в магазині.

Наші сервісні станції - це не тільки кваліфікований ремонт, але і широкий вибір запчастин і аксесуарів.

1.2. При купівлі виробу вимагайте перевірки його комплектності та справності в Вашій присутності, інструкцію по експлуатації і заповнений Гарантійний талон на російській мові. При відсутності у Вас правильно заповненого Гарантійного талона ми будемо змушені відхилити Ваші претензії по якості даного виробу.

1.3. Щоб уникнути непорозумінь переконливо просимо Вас перед початком роботи з виробом уважно ознайомитися з інструкцією по його експлуатації.

2. Правовою основою справжніх гарантійних умов є діюче Законодавство і, зокрема, Закон "Про захист прав споживачів".

3. Гарантійний термін на даний виріб ставлять 12 місяців і обчислюється з дня продажу. У разі усунення недоліків виробу, гарантійний строк продовжується на період, протягом якого воно не виконувалось.

4. Виробник рекомендує проводити періодичну перевірку виробу на сервісній станції.

5. Протягом 12 місяців з дня продажу водій гарантує безкоштовну перевірку виробу і рекомендації по заміні приладів, що зношуються.

6. Термін служби виробу - 5 років (мінімальний, встановлений відповідно до Закону "Про захист прав споживачів").

7. Наші гарантійні зобов'язання расповсюджуються тільки на несправності, виявлені протягом гарантійного терміну і обумовлені виробничими або конструктивними факторами.

8. Гарантійні зобов'язання не розповсюджуються:

8.1. На несправності виробу, що виникли в ряді:

8.1.1. Недотримання користувачем припуская даній інструкції з експлуатації виробу.

8.1.2. Механічного пошкодження, викликаного зовнішнім ударним або будь-яким іншим наслідком.

8.1.3 Застосування виробу не за призначенню.

8.1.4. Стихійного лиха.

8.1.5. Несприятливих атмосферних і інших зовнішніх впливів на виріб, таких як дощ, сніг, підвищена вологість, нагрівання, агресивні середовища, невідповідність параметрів електромережі живлення вказаним на інструменті.

8.1.6. Використання приладдя, витратних матеріалів і запчастин, які не рекомендованих або не схвалені виробником.

8.1.7. Проникнення всередину виробу сторонніх предметів, комах, матеріалів або речовин, що не є відходами, проти застосування за призначенням, такими як стружка, тирса тощо.

8.2. На інструменти, що піддавались розкриттю, ремонту або модифікації поза уповноважених сервісної станції.

8.3. На приналежності, запчастини, що вийшли з ладу внаслідок нормального зносу, та витратні матеріали, такі як привідні ремені, вугільні щітки, акумуляторні батареї, ножі, пилки, абразиви, пильні

диски, свердла, бури та т. п.

8.4. На несправності, що виникли в результаті перевантаження інструменту, що спричинило вихід з ладу електродвигуна або інших вузлів і деталей. До безумовних ознак перегрузки виробу відносяться, зокрема:

поява кольорів мінливості, деформація або оплавлення деталей і вузлів виробу, потемніння або обвуглювання ізоляції проводів електродвигуна під впливом високої температури.



ME 77



060

Блэк энд Деккер Гмбх  
Блэк энд Деккер Штрассе, 40  
65510 Идштайн, Германия



**GB** WARRANTY CARD

**BY** ГАРАНТИЙНЫЙ ТАЛОН

**RUS** ГАРАНТИЙНЫЙ ТАЛОН

**KZ** КЕПІЛДІК ТАЛОН

**UA** ГАРАНТІЙНИЙ ТАЛОН

**UZ** ГАРАНТИЯ ЧИПТАСИ



**GB** months

**RUS** месяцев

**UA** місяців

**12**

**BY** месяцаў

**KZ** ай

**UZ** ой

<b>GB</b> Serial No.	Date of sale	Selling stamp, Signature
<b>RUS</b> Серийный номер	Дата продажи	Печать и подпись торговой организации
<b>UA</b> Серійний номер	Дата продажу	Печатка та підпис торгівельної організації
<b>BY</b> Серыйны нумар	Дата продажы	Пячатка і подпіс гандлёвай установы
<b>KZ</b> Сериялық нөмір	Сату күні	Сауда ұйымының мөрі мен қолтанбасы
<b>UZ</b> Серия сони	Сотилган куни	Савдо корхонанинг мухр ва имзоси

№ 1

Order No. / Заказ № / Замовлення №

№ 2

Order No. / Заказ № / Замовлення №

№ 3

Order No. / Заказ № / Замовлення №

№ 4

Order No. / Заказ № / Замовлення №

Date of receipt/Дата поступления/Дата приёму

Date of receipt/Дата поступления/Дата приёму

Date of receipt/Дата поступления/Дата приёму

Date of receipt/Дата поступления/Дата приёму

Date of repair/Дата выдачи/Дата видання

Date of repair/Дата выдачи/Дата видання

Date of repair/Дата выдачи/Дата видання

Date of repair/Дата выдачи/Дата видання

Stamp and signature of the service centre/  
Печать и подпись сервисного центра/  
Печатка та підпис сервісного центру

Stamp and signature of the service centre/  
Печать и подпись сервисного центра/  
Печатка та підпис сервісного центру

Stamp and signature of the service centre/  
Печать и подпись сервисного центра/  
Печатка та підпис сервісного центру

Stamp and signature of the service centre/  
Печать и подпись сервисного центра/  
Печатка та підпис сервісного центру

№ 1

Order No. / Заказ № / Замовлення №

№ 2

Order No. / Заказ № / Замовлення №

№ 3

Order No. / Заказ № / Замовлення №

№ 4

Order No. / Заказ № / Замовлення №

Date of receipt/Дата поступления/Дата приёму

Date of receipt/Дата поступления/Дата приёму

Date of receipt/Дата поступления/Дата приёму

Date of receipt/Дата поступления/Дата приёму

Stamp and signature of the service centre/  
Печать и подпись сервисного центра/  
Печатка та підпис сервісного центру

Stamp and signature of the service centre/  
Печать и подпись сервисного центра/  
Печатка та підпис сервісного центру

Stamp and signature of the service centre/  
Печать и подпись сервисного центра/  
Печатка та підпис сервісного центру

Stamp and signature of the service centre/  
Печать и подпись сервисного центра/  
Печатка та підпис сервісного центру



№ 4

Заказ №/Талпырыс №/Буюртма №

Дата прыйёмкі/Кабылдау күні/Кабул килинган күни

Дата выдачы/Беру күні/Кайтарыб берилган күни

№ 3

Заказ №/Талпырыс №/Буюртма №

Дата прыйёмкі/Кабылдау күні/Кабул килинган күни

Дата выдачы/Беру күні/Кайтарыб берилган күни

№ 2

Заказ №/Талпырыс №/Буюртма №

Дата прыйёмкі/Кабылдау күні/Кабул килинган күни

Дата выдачы/Беру күні/Кайтарыб берилган күни

№ 1

Заказ №/Талпырыс №/Буюртма №

Дата прыйёмкі/Кабылдау күні/Кабул килинган күни

Дата выдачы/Беру күні/Кайтарыб берилган күни

Печатка і подпіс сэрвіснага цэнтра/  
Сервис орталыгының мөрі мен колтанбасы/  
Сервис марказининг мухр ва имзоси

Печатка і подпіс сэрвіснага цэнтра/  
Сервис орталыгының мөрі мен колтанбасы/  
Сервис марказининг мухр ва имзоси

Печатка і подпіс сэрвіснага цэнтра/  
Сервис орталыгының мөрі мен колтанбасы/  
Сервис марказининг мухр ва имзоси

Печатка і подпіс сэрвіснага цэнтра/  
Сервис орталыгының мөрі мен колтанбасы/  
Сервис марказининг мухр ва имзоси

№ 4

Заказ №/Талпырыс №/Буюртма №

Дата прыйёмкі/Кабылдау күні/Кабул килинган күни

№ 3

Заказ №/Талпырыс №/Буюртма №

Дата прыйёмкі/Кабылдау күні/Кабул килинган күни

№ 2

Заказ №/Талпырыс №/Буюртма №

Дата прыйёмкі/Кабылдау күні/Кабул килинган күни

№ 1

Заказ №/Талпырыс №/Буюртма №

Дата прыйёмкі/Кабылдау күні/Кабул килинган күни



Печатка і подпіс сэрвіснага цэнтра/  
Сервис орталыгының мөрі мен колтанбасы/  
Сервис марказининг мухр ва имзоси

Печатка і подпіс сэрвіснага цэнтра/  
Сервис орталыгының мөрі мен колтанбасы/  
Сервис марказининг мухр ва имзоси

Печатка і подпіс сэрвіснага цэнтра/  
Сервис орталыгының мөрі мен колтанбасы/  
Сервис марказининг мухр ва имзоси

Печатка і подпіс сэрвіснага цэнтра/  
Сервис орталыгының мөрі мен колтанбасы/  
Сервис марказининг мухр ва имзоси

BY KZ UZ

D E WALT



423451,	.	..112,			(8553) 30-01-01
163071,	.	..23			(8182) 27-00-49, 29-35-86
414057,	.	..1			(8512) 35-14-46, 35-14-46
414000,	.	..34			(960) 856-05-11
656010,	.	..73			(3852) 61-77-12
656067,	.	..66			(3852) 45-58-47, 8 (964) 603-72-52
308002,	.		..133		(4722) 31-82-48, 34-61-29
241035,	.	..14			(4832) 68-71-75
241037,	.	..103			(4832) 41-71-44
182100,	.	..16			(81153) 3-71-20
690105,	.	..46/50,	.305		(423) 234-57-12
362003,	.	..400			(8672) 24-15-73, 51-32-23
600035,	.	..4			(4922) 47-42-72
400107,	.	..8			(8442) 36-40-50
404106,	.	..70			(8443) 55-00-99
160022,	.	..44			(8172) 74-30-63
394026,	.	..2			(473) 261-96-35, 261-96-46
427430,	.	..17			(950) 171-60-05, 8 (963) 546-22-34
620026,	.	..67			(343) 251-94-94
620026,	.	..3,			(343) 219-28-47
620102,	.	..93			(343) 234-77-55
153000,	.		.33		(4932) 30-67-00
426006,	.	..30			(3412) 93-24-19
426011,	.	..28			(3412) 73-95-85
424037,	.	..2			(8362) 41-97-70
664035,	.	..87			(3952) 77-91-02, 77-93-87
664075,	.	..239,	.7		(3952) 22-60-29, 22-87-24
420029,	.	..34	.12		(843) 211-99-01 (02, 03, 04)
420136,	.	..25			(843) 525-44-15
420129,	.	..125,	.3		(843) 205-33-32, 205-33-34
422625,	.	..28			(843) 225-80-20
422622,	.	..9			(843) 225-20-80
420136,	.	..25,	двигатель		(843) 525-44-15
236001,	.	..253			(4012) 59-06-06, 59-06-13
248000,	.	..31			(4842) 22-03-65, (920) 617-81-91
650044,	.	..12			(3842) 64-01-03, 64-28-00, 64-04-55
610004,	.	..54			(8332) 35-80-24, 35-80-25
610035,	.	..1			(8332) 56-35-63
601916,	.	..24			(49232) 4-58-66
156026,	.	..41			(4942) 32-59-91, (910) 376-00-10
350059,	.	..174			(989) 800-86-32, (918) 977-76-22
660121,	.	..15			(3912) 61-98-99, 61-98-95
660022,	.	..21	.2		(3912) 41-86-40
305001,	.	..31			(4712) 73-73-80
305001,	.	..13,	.3		(4712) 44-60-44
398001,	.	..13			(4742) 74-06-96, 35-32-15
455045,	.	..7			(3519) 49-26-77
456317,	.	..8			(904) 305-83-79
121471,	.	..3,1			(495) 737-81-59, 444-10-70
183038,	.	..45			(8152) 47-47-25
423800,	.	..300			(906) 118-38-88
603124,	..40			..19	(831) 274-89-66, 274-89-67
603089,	.	..32			(831) 416-78-70, 416-78-80
603086,	.	..7			(831) 281-81-91
654005,	.	..3011			(3843) 73-83-17
353920,	.	..61			(8617) 63-50-10
630091,	.	..52			(3832) 20-00-30
644042,	.	..18,	12		(3812) 39-63-36
302030,	..	..7			(4862) 54-36-07
302004,	..3	..25,	.5		(4862) 55-60-62, 71-35-65
460050,	.	..148/3			(3532) 40-20-30, 27-87-97
462421,	.	..211			(3537) 28-15-29
440600,	.	..10			(8412) 55-32-27
614064,	.	..41			(342) 240-25-39, 240-25-38
180006,	.	..33			(8112) 72-45-55, 72-30-56
357500,	.	..1			(8793) 38-27-57
357500,	.	..35 -			(928) 816-10-75
344004,	.	..140			(863) 279-03-05, 8 (938) 160-52-52
390000,	.	..33			(4912) 28-20-16, 92-34-72
390037,	.	..8			(4912) 32-07-81
443052,	.	..25			(846) 955-24-14
443080,	..4	..66			(846) 342-52-61
190103,	..4	..187,			(812) 777-0-111, 251-83-39
190013,	.	..5/13,	.6		(812) 647-35-68
410015,	.	..4			(8452) 54-14-18, 94-74-30
410015,	..1	..11/244			(8452) 72-31-71
142200,	..1				(4967) 76-12-80, (926) 617-10-19

295001,	. . . . .	. 21	(3652) 60-09-36, (978) 735-43-12
299003,	. . . . .	. . 7	(8692) 55-23-34, (978) 018-27-90
164500,	. . . . .	. . 7	(8184) 501-121, (911) 672-17-70
214004,	. . . . .	. 2 . . . . .	(4812) 32-15-42
354340,	. . . . .	. . . 30/2	(8622) 40-20-64, 8-800-100-44-33
354000,	. . . . .	. 20 . . . . .	(988) 231-81-22
354000,	. . . . .	. . . 78/8	8-965-481-13-05
355002,	. . . . .	. . 89	(8652) 55-41-35
453118,	. . . . .	. . 202	(3473) 41-41-19, 23-71-51
392000,	. . . . .	. . 8	(4752) 50-47-67
392000,	. . . . .	. . 12	(4752) 71-15-40
445000,	. . . . .	. . . 24	(8482) 51-58-13, 51-54-48
634061,	. . . . .	. . 72	(3822) 52-25-02, 97-95-73
634063,	. . . . .	. . . 47, . 1	(3822) 67-95-74
352800,	. . . . .	. . 8	(918) 600-32-42
300041,	. . . . .	. . . 57	(4872) 57-03-23, 55-87-21
625026,	. . . . .	. . . 143,	(3452) 31-03-11, 20-55-97
301600,	. . . . .	. . 31	(48731) 6-29-64
670031,	. . . . .	. . 9	(3012) 43-70-54, 43-58-61
432071,	. . . . .	. . . 1	(8422) 37-01-46
432017,	. . . . .	. . 12	(8422) 32-21-28
432042,	. . . . .	. . 17	(8422) 37-05-40 .205
450078,	. . . . .	. . 101	(347) 246-31-86
428000,	. . . . .	. . 8	(8352) 57-39-62
428024,	. . . . .	. . 5	(8352) 63-80-07
454138,	. . . . .	. . . 7, . 3	(351) 267-50-01, 267-50-04
162614,	. . . . .	. . 50	(8202) 202-102, .3
150044,	. . . . .	. . 12	(4852) 37-00-49, 74-81-74
430026,	. . . . .	. . 144	(8342) 23-32-23
170042,	. . . . .	. . 142	(4822) 52-27-87
403873,	. . . . .	. . 111	(84457) 5-27-27
301660,	. . . . .	. . 17	(48762) 7-90-37
4073,	. . . . .	. 33	38 (044) 581-11-25
49038,	. . . . .	. 6	38 (056) 770-60-28
83004,	. . . . .	. . 146	38 (062) 381-87-22
79020,	. . . . .	. . 76	38 (0322) 24-72-13, 24-72-51
43024,	. . . . .	. . 11	38 (0332) 29-97-90
65045,	. . . . .	. . 29	38 (0482) 37-61-76
50000,	. . . . .	. . 16	38 (056) 404-03-45
61050,	. . . . .	. . 13	38 (057) 731-97-22, 24, 26
73034,	. . . . .	. . 7	38 (0552) 39-06-90
79035,	. . . . .	. 135	38 (032) 245-61-77
76002,	. . . . .	. 10	38 (0342) 71-75-81
49008,	. . . . .	. 6	38 (056) 791-32-33
0070,	. . . . .	. . 28	(37410) 57-02-31
220049,	. . . . .	. . 13, 8	(017) 280-77-81, 280-76-93
220074,	. . . . .	. . 22, 1	(37517) 251-43-07
050060,	. . . . .	. . 3	(727) 244-64-46
030000,	. . . . .	. . 4	(7132) 53-86-80
010000,	. . . . .	. . 37/1	(7172) 47-81-37
070003,	. . . . .	. . 4/19	(7232) 53-45-44
110000,	. . . . .	. 35	(7142) 39-25-24
0141,	. . . . .	. . 36	(995 577) 95-55-82
0177,	. . . . .	. . 26	(832) 238-52-38
0167,	. . . . .	. 3	(995 322) 60-94-49, (995 595) 11-99-72
1029,	. . . . .	. 11\206	(99412) 514-40-44, 514-40-46

UA

AM

BY

KZ

GE

AZ

D E W A L T

: (495) 258 39 81/2/3,

: (044) 507 05 17

<http://www.dewalt.ru>

( ), (A)/  
 ( ), ( )/  
 ( ), /  
 , /  
 , "

---

n nn / nu no n/ nnn /mn ma /au uu u