

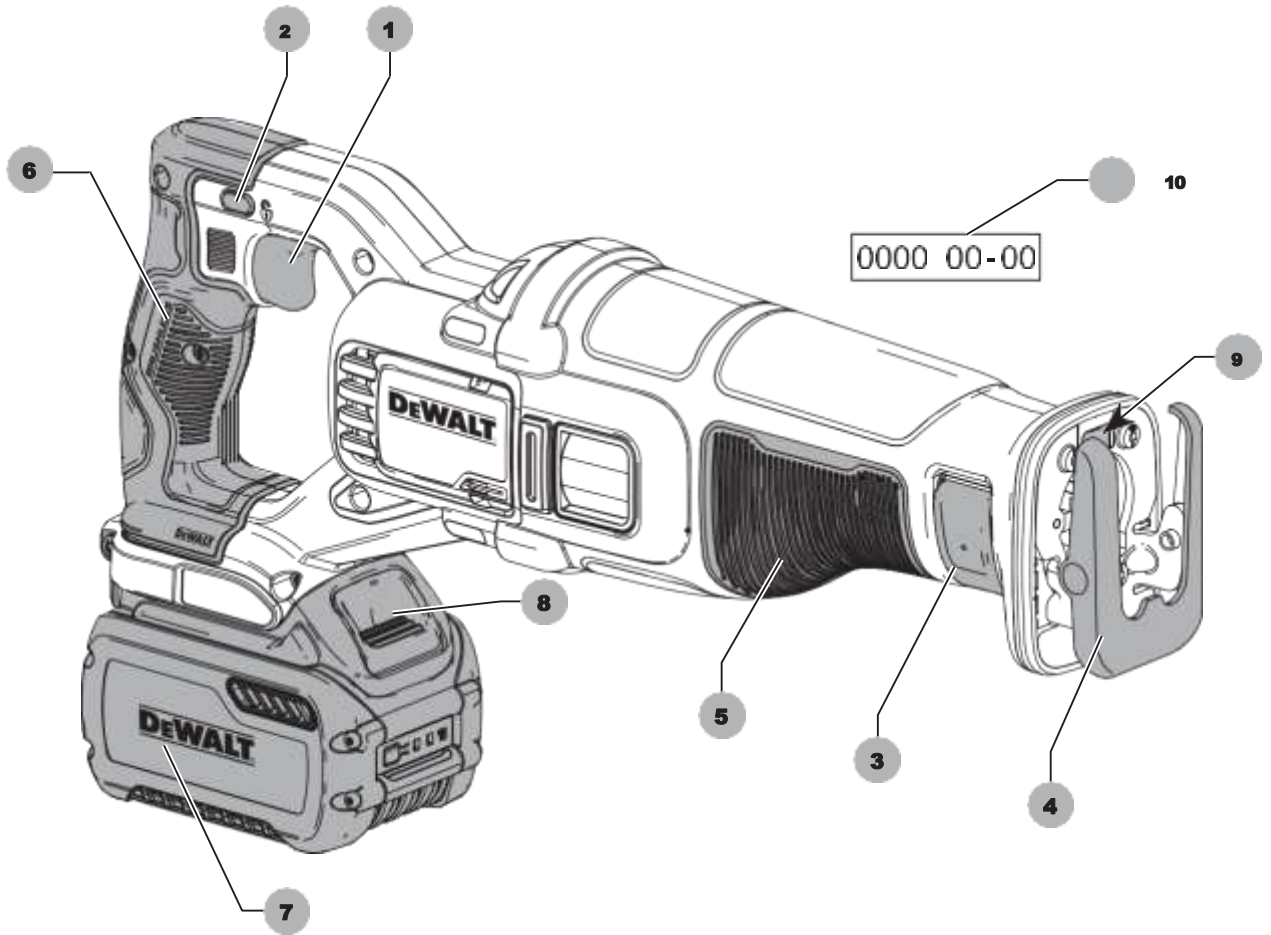
DEWALT®

XR LI-ION

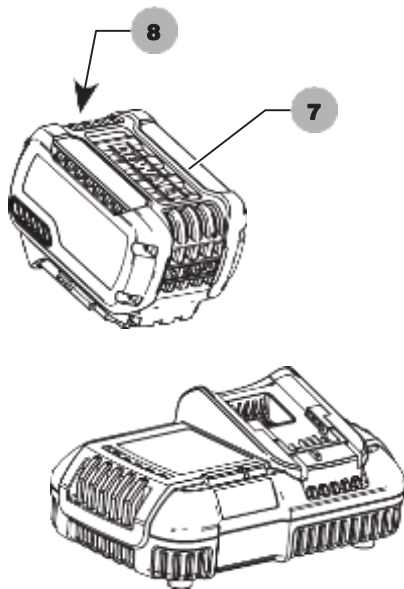
503912-06RUS / UA

Переклад з оригіналу інструкції

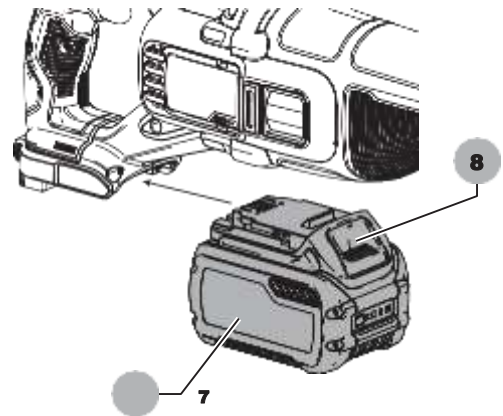
DCS388



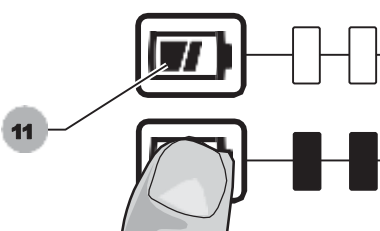
малюнок В



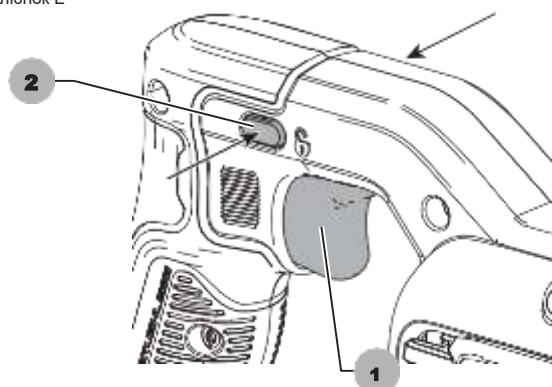
малюнок С



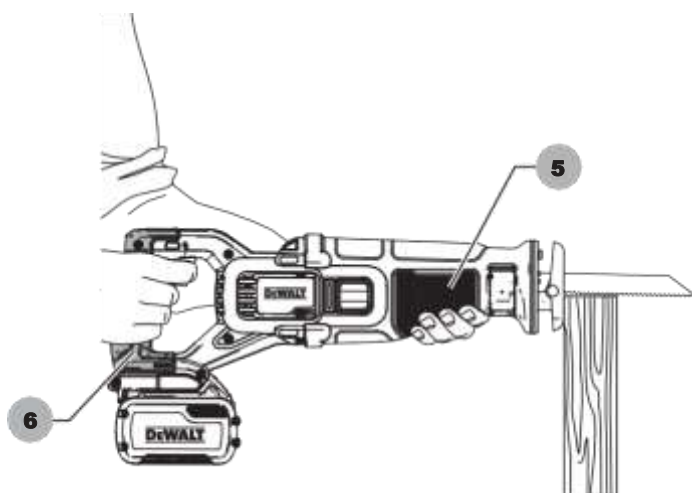
малюнок D



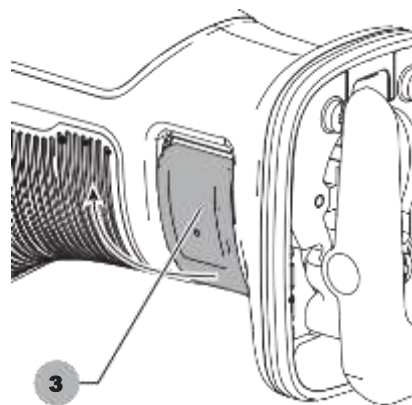
малюнок E



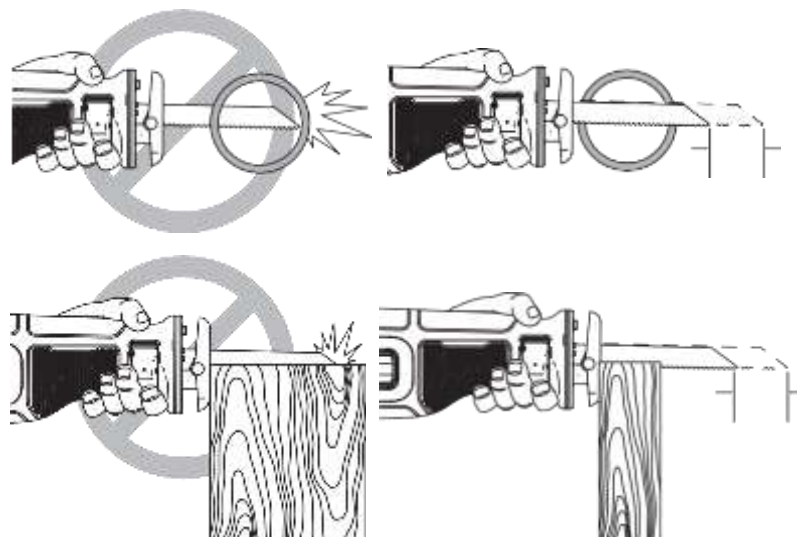
Малюнок F



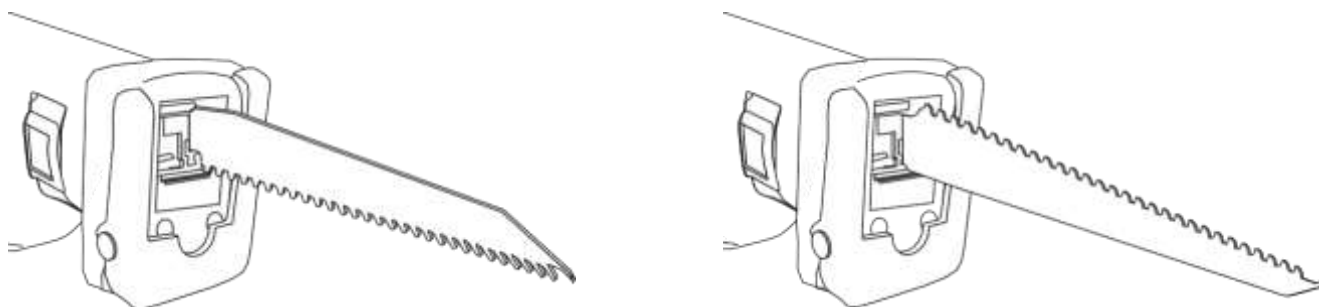
малюнок G



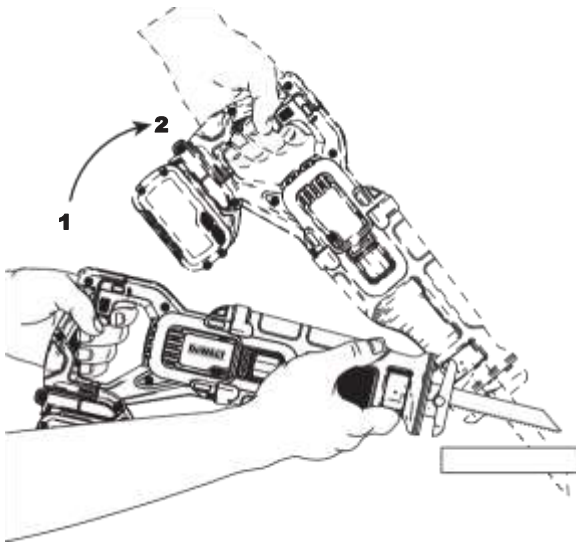
малюнок H



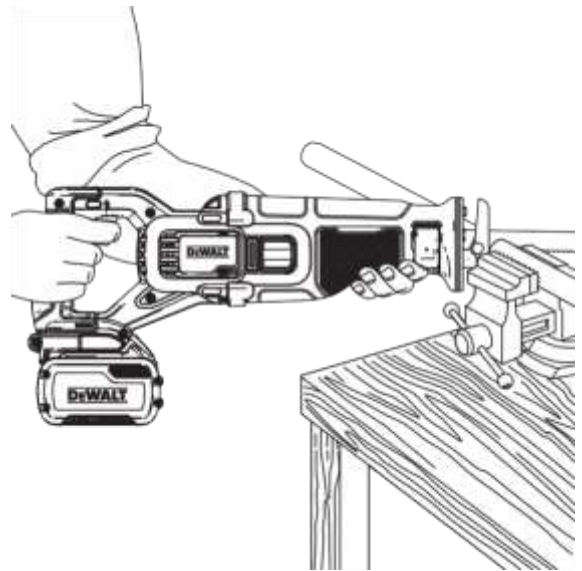
Малюнок I



малюнок J



малюнок K



АККУМУЛЯТОРНА ШАБЕЛЬНА ПИЛА DCS388

Вітаємо Вас!

Ви вибрали інструмент фірми D E WALT. Ретельна розробка виробів, багаторічний досвід фірми з виробництва інструментів, різні удосконалення зробили електроінструменти D E WALT одними з найнадійніших помічників для професіоналів.

Технічні характеристики

DCS388		
Напруга живлення	В пост. струму	54
Тип		1
Тип акумулятора		Li-Ion
Макс. Вихідна потужність	Вт	1550
Число оборотів без навантаження	про. / хв	0 - 3000
величина ходу	мм	28,6
Ріжуча здатність в дереві / металевих профілях / пластикових трубах	мм	300/130/160
Вага (без акумулятора)	кг	3,54
Сума величин шуму і вібрації (сума векторів у трьох осях), виміряних відповідно до стандарту EN60745-2-11: L _{PA} (звуковий тиск)		
	дБ (А)	86
L _{WA} (акустична потужність)	дБ (А)	97
K (Похибка вимірювання акустичної потужності)	дБ (А)	3
Розпил дерев'яних панелей		
Значення вібраційного впливу a _h , v=	м / с ²	12,5
Похибка K =	м / с ²	1,5
Розпил дерев'яних балок		
Значення вібраційного впливу a _h , wv=	м / с ²	12,0
Похибка K =	м / с ²	2,3

Рівень вібрації, зазначений в даному інформаційному листку, був розрахований за стандартним методом тестування відповідно до стандарту EN60745 і може використовуватися для порівняння інструментів різних марок. Він може також використовуватися для попередньої оцінки впливу вібрації.



УВАГА: Заявлена величина вібрації відноситься тільки до основних видів застосування інструменту. Однак якщо інструмент застосовується не за основним призначенням, з іншими речами або міститься в неналежному стані, рівень вібрації буде відрізнятись від зазначеної величини. Це може

значно збільшити вплив вібрації протягом всього періоду роботи інструментом. При оцінці рівня впливу вібрації необхідно також враховувати час, коли інструмент знаходиться в вимкненому стані або коли він включений, але не виконує будь-яку операцію. Це може значно зменшити рівень впливу протягом усього періоду роботи інструментом. Визначте додаткові запобіжні заходи для захисту оператора від впливу вібрації, такі як: ретельний догляд за інструментом і приладдям, зміст рук в теплі, організація робочого місця.

акумулятор		DCB546	
Тип акумулятора		Li-Ion	
Напруга живлення В пост. струму		18/54	
Ємність	Ач	6,0 / 2,0	
вага	кг	1,05	
Зарядний пристрій		DCB118	
Напруга живлення В змін. струму		230	
Тип акумулятора		18/54 V Li-Ion	
Приблизний час зарядки	хв.	22 (1,3 Ач)	(1,5 Ач) 30 (2,0 Ач) 45 (3,0 Ач) 75 (5,0 Ач)
зарядки		Ач) 60 (4,0 Ач)	60 (6,0 Ач)
вага	кг	0,66	

Зарядний пристрій DCB118 призначене для зарядки Li-Ion XR акумуляторів напругою 18 В і акумуляторів XR FLEXVOLT™ (DCB181, DCB182, DCB183, DCB183B, DCB184, DCB184B, DCB185 і DCB546).

Мінімальні електричні запобіжники: Інструменти	
230 В	10 ампер, електромережу

Декларація відповідності ЄС

Директива по механічному обладнанню



Акумуляторна шабельна пила DCS388

D E WALT заявляє, що назва продукту помічена в розділі "Технічні характеристики", розроблені в повній відповідності до стандартів: 2006/42 / EC, EN607451: 2009 Доставка + A11: 2010 EN60745-2-11: 2010. Дані продукти також відповідають Директивам 2014/30 / EU і 2011/65 / EU. За додатковою інформацією звертайтеся за вказаною нижче адресою або за адресою, вказаною на останній сторінці керівництва.

Що нижче підписалися особа повністю відповідає за відповідність технічних даних і робить цю заяву від імені фірми D E WALT.



Маркус Ромпел (Markus Rompel) Директор з інженерних розробок D E WALT,
Richard-Klinger-Straße 11, D-65510, Idstein,
Germany

09.05.16



УВАГА: Уважно прочитайте інструкцію з експлуатації для зниження ризику отримання травми.

Визначення Попередження безпеки

Наступні визначення вказують на ступінь важливості кожного сигнального слова. Прочитайте керівництво по експлуатації та зверніть увагу на дані символи.



НЕБЕЗПЕЧНО: Чи означає надзвичайно небезпечну ситуацію, яка призводить до смерті або важкої травми.



УВАГА: Чи означає потенційно небезпечну ситуацію, яка може привести до смерті або важкої травми.



ПОПЕРЕДЖЕННЯ: Чи означає потенційно небезпечну ситуацію, яка може привести до травмування легкої або середньої тяжкості.

ЗАСТЕРЕЖЕННЯ: Чи означає ситуацію, не пов'язану з отриманням тілесної травми, яка, однак, може привести до пошкодження інструменту.



Небезпека ураження електричним струмом!



Вогненебезпечність!

Загальні правила безпеки при роботі з електроінструментами



УВАГА: Уважно прочитайте всі інструкції з безпеки і керівництво по експлуатації. Недотримання всіх перерахованих нижче правил безпеки та інструкцій може призвести до ураження електричним струмом, пожежі та/або отримання важкої травми.

ЗБЕРЕЖІТЬ ВСІ ПРАВИЛА БЕЗПЕКИ ІНСТРУКЦІЇ ДЛЯ ПОДАЛЬШОГО ВИКОРИСТАННЯ

Термін «Електроінструмент» у всіх приведених нижче вказівках відноситься до Вашого мережевого (з кабелем) або акумуляторного (бездротового) електроінструменту.

1) Безпека робочого місця

- Тримайте робоче місце в чистоті**
і забезпечте хороше освітлення. Погане освітлення або безлад на робочому місці може призвести до нещасного випадку.
- Не використовуйте електроінструменти, якщо є небезпека загоряння або вибуху, наприклад, поблизу легкозаймистих рідин, газів або пилу.** В процесі роботи електроінструменти створюють іскрові розряди, які можуть запалити пил або горючі пари.
- Під час роботи з приладом не підпускайте близько дітей або сторонніх осіб.** Відволікання уваги може викликати у Вас втрату контролю над робочим процесом.

2) Електробезпека

- Вилка електроінструменту повинна відповідати змінного струму. Ні в якому разі не відозмінюйте вилку електричного кабелю.** Не використовуйте з'єднувальні штепсели-перехідники, якщо в силовому кабелі електроінструменту є дрiт заземлення. Використання оригінальної вилки кабелю і відповідної їй штепсельної розетки зменшує ризик ураження електричним струмом.
- Під час роботи з електроінструментом уникайте фізичного контакту з заземленими об'єктами, такими як трубопроводи, радіатори опалення, електроплити і холодильники.** Небезпека ураження електричним струмом збільшується, якщо Ваше тіло заземлене.
- Не використовуйте електроінструмент під дощем або у вологому середовищі.** Попадання води в електроінструмент збільшує ризик ураження електричним струмом.
- Будьте обережні, щоб електричним кабелем. Ні в якому разі не використовуйте кабель для перенесення електроінструменту або для витягування його вилки з штепсельної розетки.** Не піддавайте електричний кабель впливу високих температур і мастильних речовин; тримайте його в стороні від гострих кромки і рухомих деталей приладу. Пошкоджений або залупаний кабель збільшує ризик ураження електричним струмом.
- При роботі з електроінструментом на відкритому повітрі використовуйте подовжувач, призначений для зовнішніх робіт.** Використання кабелю, придатного для роботи на відкритому повітрі, знижує ризик ураження електричним струмом.

f) При необхідності роботи

з електроінструментом у вологому середовищі використовуйте джерело живлення, обладнаний пристроєм захисного відключення (УЗО). Використання УЗО знижує ризик ураження електричним струмом.

3) Особиста безпека

a) При роботі з електроінструментами

будьте уважні, слідкуйте за тим, що Ви робите, та використовуйте загальний глузд. Не використовуйте електроінструмент, якщо Ви втомилися, а також перебуваючи під дією алкоголю або знижують реакцію лікарських препаратів і інших засобів. Найменша необережність при роботі з електроінструментами може привести до серйозної травми.

b) При роботі використовуйте засоби

індивідуального захисту. Завжди надягайте захисні окуляри. Своєчасне використання захисного спорядження, а саме: пилезащитної маски, черевик на нековзною підшві, захисного шолома або протишумових навушників, значно знизить ризик отримання травми.

c) Не допускайте ненавмисного

запуску. Перед тим, як підключити електроінструмент до мережі і / або акумулятора, підняти або перенести його, переконайтеся, що вимикач знаходиться в положенні «вимкнено». Не переносьте електроінструмент з натиснутим курковим вимикачем і не підключайте до розетки електроінструмент, вимикач якого встановлено в положення «включено», це може призвести до нещасного випадку.

d) Перед включенням електроінструменту

зніміть з нього все регулювальні або гайкові ключі. Регулювальний або гайковий ключ, залишений закріпленням на деталі, що обертається електроінструменту, може стати причиною отримання важкої травми.

e) Працюйте в стійкою позі. завжди твердо

стійте на ногах, зберігаючи рівновагу. Це дозволить Вам не втратити контроль при роботі електроінструментом в непередбаченій ситуації.

f) Одягайтеся відповідним чином. під

час роботи не надягайте просторий одяг або прикраси. Слідкуйте за тим, щоб Ваше волосся, одяг або рукавички перебували в постійному віддаленні від рухомих частин інструменту. Вільний одяг, прикраси або довге волосся можуть потрапити в рухомі частини інструменту.

g) Якщо електроінструмент забезпечений пристроєм та збирання пилу,

переконайтеся, що даний пристрій підключено і використовується належним чином. Використання пристрою пилососа значно знижує ризик виникнення нещасного випадку, пов'язаного з запиленістю робочого простору.

4) Використання електроінструментів

і технічний догляд

a) Не перевантажуйте електроінструмент.

Використовуйте Ваш інструмент за призначенням. Електроінструмент працює надійно і безпечно тільки при дотриманні параметрів, зазначених в його технічних характеристиках.

b) Не використовуйте електроінструмент, якщо його вимикач не встановлюється в положення включення або виключення.

Електроінструмент з несправним вимикачем становить небезпеку і підлягає ремонту.

c) Вимикайте прилад від мережевої

розетки і / або виймайте акумулятор перед регулюванням, зміни додаткового обладнання або при зберіганні електроінструменту. Такі запобіжні заходи знижують ризик випадкового запуску електричного.

d) Зберігайте невикористовувані

електроінструменти в недоступному для дітей місці і не дозволяйте особам, які не знайомі з електричним або цими інструкціями, працювати з електроприладами. Прилади несуть небезпеку в руках недосвідчених користувачів.

e) Регулярно перевіряйте справність

електроінструменту. Перевіряйте точність суміщення і легкість переміщення рухомих частин, цілісність деталей і будь-яких інших елементів електроінструменту, що впливають на його роботу. Не використовуйте несправний електроінструмент, поки він не буде повністю відремонтований. Більшість нещасних випадків є наслідком недостатнього технічного догляду за електроінструментом.

f) Слідкуйте за гостротою заточування і чистотою

ріжучих приладдя. Приналежності з гострими крайками дозволяють уникнути заклинювання і роблять роботу менш стомлюючої.

g) Використовуйте електроінструмент, аксесуари

і насадки відповідно до даною Інструкцією з експлуатації і з урахуванням робочих умов і характеру майбутньої роботи.

Використання електричних не за призначенням може призвести до виникнення небезпечних ситуацій.

5) Використання акумуляторних інструментів

і технічний догляд

а) Заряджайте акумулятор зарядним

пристроєм марки, зазначеної виробником. Зарядний пристрій, який підходить до одного типу акумуляторів, може створити ризик загоряння в разі його використання з акумуляторами іншого типу.

б) Використовуйте електроінструменти тільки до розроблених спеціально для них акумуляторами.

Використання акумулятора будь-якої іншої марки може привести до виникнення пожежі та травми.

в) Тримайте не використовується акумулятор подалі від металевих предметів, таких як скріпки, монети, ключі, цвяхи, шурупи, і інших дрібних металевих предметів, які можуть замкнути контакти акумулятора. Коротке замикання контактів акумулятора може призвести до отримання опіків або виникнення пожежі.

г) У критичних ситуаціях з акумулятора може витікати рідина (електроліт); уникайте контакту зі шкірою. Якщо рідина потрапила на шкіру, змийте її водою. Якщо рідина потрапила в очі, звертайтеся за медичною допомогою. Рідина з акумулятора, може викликати роздратування або опіки.

6) Технічне обслуговування

а) Ремонт Вашого електроінструменту повинен виконуватись лише спеціалістами з використанням ідентичних запасних частин. Це забезпечить безпеку Вашого електроінструменту в подальшій експлуатації.

Додаткові правила безпеки при роботі шабельними пилами

- **Тримайте інструмент за ізольовані ручки при виконанні операцій, під час яких ріжучий інструмент може стикатися з прихованою проводкою.** Контакт насадки з знаходяться під напругою проводом робить не покриті ізоляцією металеві частини електроінструмента також «живими», що створює небезпеку ураження оператора електричним струмом.
- **ЗАВЖДИ надягайте респіратор.** Вдихання виробничого пилу може стати причиною утрудненого дихання і можливої травми.
- **ніколи не вмикайте інструмент, якщо полотно затиснуте або стосується заготівлі.**
- **Тримайте руки в стороні від рухомих частин інструменту.** Ніколи не тримайте руки в зоні розпилу.

- **Будьте особливо обережні при виконанні відрізів вище рівня голови і проявіть особливу увагу при наявності повітряних контактних ліній, огляд яких може бути утруднений.**

Завчасно спрогнозуйте траєкторію падіння гілок і трісок.

- **Не допускається безперервна робота даними електроінструментом протягом тривалого періоду часу.** Вібрація, що виникає під час використання інструменту, може призвести до невиліковних травм пальців і рук. Використовуйте рукавички для кращої антивібраційної захисту, влаштовуйте часті перерви в роботі і обмежте час роботи інструменту.

Виключення і вимикання

- Після виключення, не намагайтеся гальмувати пальцями продовжує рухатися пильне полотно.
- Кладіть пилу на робочий стіпабо верстак тільки у вимкненому стані. Після виключення пильне полотно продовжує рухатися ще кілька секунд.

Під час пиляння

- При використанні пильних полотен, спеціально призначених для робіт по дереву, перед початком роботи видаліть з оброблюваної заготовки всі цвяхи та інші металеві предмети.
- По можливості, використовуйте затискачі або лецата для надійного кріплення оброблюваної заготовки.
- Не намагайтеся розпилювати дуже дрібні деталі.
- Чи не нахильтеся занадто сильно вперед. Забезпечте стійке положення, особливо на сходах і підмостках.

- Завжди тримайте інструмент обома руками.
- Використовуйте гнучкі полотна для випилювання криволінійних заготовок і отворів.

Перевірка і заміна пильного полотна

- Використовуйте тільки полотна, що відповідають стандартам, які вказані в цьому посібнику.
- Слід використовувати тільки гострі полотна в відмінному робочому стані; тріснути або зінуті полотна необхідно негайно викинути і замінити.
- Переконайтеся в надійній фіксації полотна.

Залишкові ризики

Незважаючи на дотримання відповідних інструкцій по техніці безпеки і використання запобіжних пристроїв, деякі залишкові ризики неможливо повністю виключити. До них відносяться:

- Погіршення слуху.
- Ризик отримання травми від часток, що розлітаються.
- Ризик отримання опіків від приладдя і насадок, які в процесі роботи сильно нагріваються.
- Ризик отримання травми, пов'язаний з тривалим використанням інструменту.

Електробезпека

Електричний двигун розрахований на роботу тільки за однієї напрузі електромережі. Завжди стежте, щоб напруга акумулятора відповідає напрузі, позначеному на табличці інструменту. Також переконайтеся, що напруга Вашої зарядного пристрою відповідає напрузі електромережі.



Ваше зарядний пристрій D E WALT має подвійну ізоляцію відповідно до стандарту EN60335, що виключає потребу в заземлюючому дроті.



УВАГА: Електроінструменти з напругою 115 В повинні управлятися через запобіжний ізолюваний трансформатор з заземленим екраном між первинною і вторинною обмоткою.

Пошкоджений кабель повинен замінюватися спеціально підготовленим кабелем, який можна отримати в сервісному центрі D E WALT.

Використання подовжувального кабелю

Використовуйте подовжувач тільки в разі крайньої необхідності! Завжди використовуйте подовжувач встановленого зразка, відповідний вхідній потужності Вашого зарядного пристрою (див. Розділ "**Технічні характеристики**").

Мінімальний розмір провідника повинен становити 1 мм²; максимальна довжина кабелю не повинна перевищувати 30 м.

При використанні кабельного барабана, завжди повністю розмотуйте кабель.

ЗБЕРЕЖЕТЕ ДАНІ ІНСТРУКЦІЇ

Зарядні пристрої

Зарядні пристрої D E WALT не вимагають регулювання і дуже прості в експлуатації.

Важливі заходи безпеки для всіх зарядних пристроїв

ЗБЕРЕЖЕТЕ ДАНІ ІНСТРУКЦІЇ: Даний посібник містить важливі інструкції з експлуатації і техніки безпеки для сумісних зарядних пристроїв (див. Розділ "**Технічні характеристики**").

- *Перед початком експлуатації зарядного пристрою прочитайте всі інструкції і перевіряйте попереджувальні символи на зарядному пристрої, акумуляторі і продукті, що працює від акумулятора.*



УВАГА: Небезпека ураження електричним струмом. Не допускайте попадання рідини всередину зарядного пристрою. Це може призвести до ураження електричним струмом.



УВАГА: Рекоменується використання пристрою захисного відключення із залишковим струмом 30 мА або менш.



ПОПЕРЕДЖЕННЯ: Небезпека отримання опіку. Для зниження ризику отримання травми заряджайте

тільки акумулятори марки D E WALT. Акумулятори інших марок можуть вибухнути, що призведе до травмування або пошкодження зарядного пристрою.



ПОПЕРЕДЖЕННЯ: Не дозволяйте дітям гратися з інструментом.

ЗАСТЕРЕЖЕННЯ: У певних умовах, коли зарядний пристрій підключено до електромережі, відкриті контакти підзарядки всередині його корпусу можуть бути закорочені стороннім матеріалом. Не допускайте попадання струмопровідних матеріалів, таких як тонка сталева стружка, алюмінієва фольга і шар металевих частинок, і інші подібні матеріали, в гнізда зарядного пристрою. Завжди відключайте зарядний пристрій від електромережі, якщо в його гнізді немає акумулятора. Відключіть зарядний пристрій від електромережі перед чищенням.

- **НЕ НАМАГАЙТЕСЯ** заряджати акумулятор зарядними пристроями марок, не зазначених в цьому посібнику. Зарядний пристрій і акумулятор спеціально розроблені для спільного використання.
- Дані зарядні пристрої не передбачені для зарядки акумуляторів інших марок, крім D E WALT. Спроба зарядити акумулятор іншої марки може привести до ризику виникнення пожежі, ураження електричним струмом або смерті від електричного струму.
- Не піддавайте зарядний пристрій впливу дощу або снігу!
- Відключіть зарядний пристрій від електромережі, виймаючи вилку з розетки, а не потягнувши за кабель! Це знизить ризик пошкодження електричної вилки і кабелю.
- Розташовуйте кабель таким чином, щоб на нього не можна було наступити, спіткнутися об нього, або іншим способом пошкодити або сильно натягнути!
- Використовуйте подовжувач тільки в разі крайньої необхідності! Використання невідповідного подовжувального кабелю може створити ризик виникнення пожежі, ураження електричним струмом або смерті від електричного струму.
- Чи не кладіть на верхню частину зарядного пристрою будь-якої предмет і не ставте зарядний пристрій на м'яку поверхню, це може призвести до блокування вентиляційних прорізи і викликати надмірний внутрішній нагрів! Розташовуйте зарядний пристрій подалі від джерела тепла. Вентиляція зарядного пристрою відбувається через прорізи, розташовані у верхній і нижній частині його корпусу.

- *Не використовуйте зарядний пристрій, якщо його кабель або вилка пошкоджені - відразу ж замінійте пошкоджені деталі.*
- *Не використовуйте зарядний пристрій, якщо воно отримало пошкодження внаслідок сильного удару або падіння чи іншого зовнішнього впливу! Віднесіть його в авторизований сервісний центр.*
- *Не розбирайте зарядний пристрій самостійно; для проведення технічного обслуговування або ремонту віднесіть його в авторизований сервісний центр. Неправильне збирання може призвести до ризику ураження електричним струмом або смерті від електричного струму.*
- *У разі пошкодження електричного кабелю для запобігання отримання травми він повинен бути негайно замінений виробником, його сервісним агентом або іншим кваліфікованим фахівцем.*
- *Перед кожною операцією чистки відключайте зарядний пристрій від електромережі. Це знизить ризик ураження електричним струмом. Витяг акумулятора з зарядного пристрою не призводить до зниження цього ризику.*
- *НІКОЛИ не намагайтеся підключати 2 зарядних пристроїв одночасно!*
- *Зарядний пристрій живиться роботою від стандартної побутової електромережі напругою 230 В. Не намагайтеся підключати його до джерела з іншою напругою. Дана вказівка не відноситься до автомобільного зарядного пристрою.*







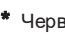

Зарядка акумулятора (Мал.В)

1. Перед тим як вставити акумулятор, підключіть вилку зарядного пристрою до відповідної розетки.
2. Вставте акумулятор **7** в зарядний пристрій. Переконайтеся, що акумулятор повністю увійшов в зарядний пристрій. Червоний індикатор зарядки почне безперервно блимати, вказуючи на початок процесу зарядки.
3. Після завершення зарядки червоний індикатор переходить в режим безперервного світіння. Акумулятор повністю заряджений, і його можна використовувати з інструментом або залишити в зарядному пристрої. Щоб вийняти акумулятор із зарядного пристрою натисніть на відмикає кнопку **8** на акумуляторі.

ПРИМІТКА: Для досягнення максимальної продуктивності і продовження терміну служби Li-Ion акумуляторів, перед першим використанням повністю зарядіть акумулятор.

ПРОЦЕС ЗАРЯДКИ

Стан заряду акумулятора дивіться в наведеній нижче таблиці:

Індикатори зарядки	
 зарядка	
 Повністю заряджений Пауза для	
 зігрівання / охолодження	
 акумулятора*	

* Червоний індикатор зарядки буде продовжувати блимати, тоді як жовтий індикатор загориться тільки під час паузи для зігрівання / охолодження акумулятора. Як тільки акумулятор охолоне, жовтий індикатор згасне, і зарядний пристрій продовжить процес зарядки акумулятора.

Зарядний пристрій залишається заряджати несправний акумулятор. При виявленні несправності в акумуляторі індикатор згасне, відобразить проблему або почне блимати.

ПРИМІТКА: Це також може вказувати на наявність несправності в самому зарядному пристрої. Якщо зарядний пристрій вказує на наявність проблеми, віднесіть зарядний пристрій і акумулятор в авторизований сервісний центр для тестування.

Пауза для зігрівання / охолодження акумулятора

Якщо зарядний пристрій визначить, що акумулятор надмірно охолоджений або нагрітий, автоматично ініціюється пауза для зігрівання / охолодження, протягом якої нового акумулятора досягаються оптимальної для зарядки температури. Потім зарядний пристрій автоматично перемикається на режим зарядки. Ця функція збільшує максимальний термін служби акумулятора. Охолоджений акумулятор буде заряджатися повільніше теплого акумулятора. Акумулятор буде повільно заряджатися протягом усього циклу зарядки і не повернеться до максимальної швидкості зарядки, навіть якщо акумулятор нагріється.

Зарядний пристрій DCB118 обладнано вбудованим вентилятором, призначеним для охолодження акумуляторної батареї. Вентилятор включається автоматично кожного разу, коли акумулятора потрібно охолодження. Ніколи не використовуйте зарядний пристрій, якщо вентилятор не працює або його вентиляційні отвори заблоковані. Забороняється вставляти всередину зарядного пристрою сторонні предмети.

Електронна захисна система

Інструменти XR Li-Ion спроектовані по Електронній Захисній Системі, яка захищає акумулятор від перевантаження, перегріву або глибокої розрядки. При спрацьовуванні Електронної Захисної Системи інструмент автоматично відключиться. Якщо це сталося, помістіть Li-Ion акумулятор в зарядний пристрій до його повної зарядки.

Кріплення на стіні

Дизайн даних зарядних пристроїв дозволяє кріпити їх на стіні або вертикально встановлювати на столі або робочій поверхні. Закріплюйте зарядний пристрій на стіні в межах досяжності електричної розетки і далеко від кутів і інших перешкод, які можуть перешкоджати повітряному потоку. Для позначки розташування на стіні кріпильних гвинтів скористайтеся задньою частиною зарядного пристрою в якості шаблону. Надійно закріпіть зарядний пристрій на стіні, використовуючи гвинти по гіпсокартону (продаються окремо) довжиною мінімум 25,4 мм і з головкою діаметром 7-9 мм. Вкручуйте гвинти в деревину на потрібну глибину, залишаючи їх відступаючими від поверхні приблизно на 5.5 мм. Зіставте отвори в задній частині зарядного пристрою з виступаючими гвинтами і повісьте зарядний пристрій на гвинти.

Інструкції зчищення зарядного пристрою



УВАГА: Небезпека ураження електричним струмом. Перед чистенням від'єднайте зарядний пристрій від розетки мережі змінного струму. Бруд і масло можна видаляти з зовнішньої поверхні зарядного пристрою за допомогою тканини або за допомогою м'якої неметалевої щітки. Не використовуйте воду або будь-який очищуючий розчин. Не допускайте попадання будь-якої рідини всередину інструменту; ні в якому разі не занурюйте будь-яку частину інструменту в рідину.

Акумулятори

Важливі заходи безпеки для всіх акумуляторів

При замовленні акумуляторів для заміни, не забувайте вказувати їх номер за каталогом і напруга. Витягнутий з упаковки акумулятор заряджений не повністю. Перед початком експлуатації акумулятора і зарядного пристрою, прочитайте нижченаведені інструкції з безпеки. Потім приступайте до встановленої процедури зарядки.

ПРОЧИТАЙТЕ ВСЕ ІНСТРУКЦІЇ

- **Не заряджайте і не використовуйте акумулятор у вибухонебезпечних умовах, наприклад, в присутності легкозаймистих рідин, газів або пилу.** При установці або вилученні акумулятора з зарядного пристрою пил або газу можуть спалахнути.
- **Не вставляйте акумулятор в зарядний пристрій силою.** Жодним чином не видозмінюйте акумулятор для установки в непризначене для нього зарядний пристрій - акумулятор може розколотися, що призведе до отримання важкої тілесної травми.

- Заряджайте акумулятори тільки зарядними пристроями DE WALT.
- **Не бризкайте і не занурюйте в воду або інші рідини.**
- **Не зберігайте та не використовуйте інструмент і акумулятор в місцях, в яких температура може досягти або перевищити 40 ° C (наприклад, під зовнішніми навісами або всередині металевих конструкцій в літній час).**
- **Не спалюйте акумулятор, навіть якщо він сильно пошкоджений або повністю зношений.** Акумулятор в вогні може вибухнути. При горінні іонно-літійових акумуляторів виділяються токсичні пари і частки.
- **Якщо вміст акумулятора потрапило на шкіру, негайно промийте уражену ділянку водою з м'яким милом.** Якщо акумуляторна рідина потрапила в око, промивайте відкрите око протягом 15 хвилин, поки не зникне роздратування. Якщо необхідно звернутися за медичною допомогою, медиків слід довести до відома, що акумуляторний електроліт складається з суміші рідкого органічного карбонату і солей літію.
- **Вміст відкритих елементів акумулятора може викликати подразнення органів дихання.** Забезпечте приплив свіжого повітря. Якщо симптоми зберігаються, зверніться за медичною допомогою.



УВАГА: Небезпека отримання опіку. Акумуляторна рідина може спалахнути при попаданні іскри або полум'я.



УВАГА: Ні в якому разі не намагайтеся розібрати акумулятор. Не вставляйте в зарядний пристрій акумулятор з тріснутим або пошкодженим корпусом. Чи не розбивайте, не кидайте і не ламайте акумулятор. Не використовуйте акумулятори або зарядні пристрої, які зазнали впливу різкого удару, удару при падінні, потрапили під важкий предмет або були пошкоджені яким-небудь іншим чином (наприклад, проткнуті цвяхом, потрапили під удар молотка або під ноги). Це може призвести до ураження електричним струмом або смерті від електричного струму. Пошкоджені акумулятори повинні повертатися в сервісний центр на переробку.



УВАГА: Небезпека виникнення пожежі. При перевезенні або зберіганні акумуляторів стежте, щоб металеві предмети не торкалися клем акумулятора. Напри не пишіть акумулятор в кишені фартуха або одягу, в ящики для інструментів, валізи з додатковими приналежностями, в висувні меблеві ящики та інші подібні місця, де можуть перебувати цвяхи, гвинти, ключі та ін.



ПОПЕРЕДЖЕННЯ: *Кладіть що не використовується інструмент набір на стійку поверхню в місці, в якому він не створює небезпеку, що про нього можуть стіткнутися і впасти. Деякі інструменти з акумуляторами великих розмірів ставляться на акумулятор в вертикальному положенні, але їх легко перекинути.*

транспортування



УВАГА: Небезпека виникнення пожежі.
Під час перевезення акумуляторів існує ризик загоряння при випадковому контакті клем акумулятора з струмопровідними матеріалами. При перевезенні акумуляторів переконайтеся, що клеми акумулятора захищені і надійно ізольовані від будь-яких матеріалів, контакт з якими здатний викликати коротке замикання.

Акумулятори D E WALT відповідають всім застосовним правилам транспортування, прописаним виробником, а також національним стандартам, що включає в себе Рекомендації ООН з перевезення небезпечних вантажів; правила міжнародної асоціації повітряного транспорту (IATA) з перевезення небезпечних вантажів, правила міжнародного морського кодексу по небезпечних вантажів (IMDG) і Європейська угода про перевезення небезпечних вантажів автотранспортом (ADR). Кожен іонно-літєвий елемент або акумулятор протестований відповідно до вимог до випробувань, зазначеними в підрозділі 38.3 частини з випробувань і критеріїв Рекомендацій ООН з перевезення небезпечних вантажів.

У більшості випадків, що перевозиться акумулятор D E WALT звільняється від необхідності бути класифікованим, оскільки є матеріалом 9 класу безпеки. Транспортування відповідно до 9 класу безпеки потрібно тільки при перевезеннях іонно-літєвих акумуляторів з питомою потужністю, що перевищує 100 ват-годин (Втч). Питома потужність в ват-годинах вказана на корпусі іоннолітєвого акумулятора. Крім того, через складності в встановлених правилах, D E WALT не рекомендує окрему авіаперевезення іонно-літєвих акумуляторів, незалежно від їх питомої потужності в ват-годинах. Авіаперевезення інструментів з встановленими в них акумуляторами (комбіновані набори) можлива тільки в тому випадку, якщо питома потужність акумулятора не перевищує 100 Втч.

Незалежно від умов перевезення в обов'язки вантажовідправника входить уточнення та отримання інформації про останні діючих правила упаковки, маркування та вимог до документації. Інформація даного розділу керівництва по експлуатації була надана добровільно і на момент створення документа є повністю достовірною. Однак ніхто не давав ніяких гарантій явно виражених або маються на увазі. діяльність

відповідно до правил і норм повністю є відповідальністю покупця.

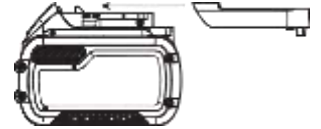
Транспортування акумулятора FLEXVOLT™

Акумулятор FLEXVOLT™ D E WALT має два режими: **режим**

використання і Режим транспортування.

Режим використання: Акумулятор FLEXVOLT™ сам по собі або встановлений в продукти D E WALT 18 В працюватиме як акумулятор напругою 18 В. При установці в продукті D E WALT 54 В або 108 В (при наявності двох 54 В акумуляторів) акумулятор FLEXVOLT™ буде працювати як акумулятор напругою 54 В.

Режим транспортування: Акумулятор FLEXVOLT™ знаходиться в режимі транспортування, якщо на нього встановлений ковпачок. При перевезенні завжди надягайте ковпачок. У режимі транспортування осередки електрично відключаються, утворюючи в результаті три акумулятора



з більш низькою питомою потужністю в Втч в порівнянні з одним акумулятором з більш високою питомою потужністю в Втч. Збільшення кількості до 3 × акумуляторів зі зниженою питомою потужністю в Втч при перевезенні може звільнити від деяких обмежень, які можна застосувати до акумуляторів з більш високою питомою потужністю.

Питома потужність в режимі транспортування - 3 × 36 Втч, що дорівнює трьом акумуляторів,

Приклад маркування режиму використання та режиму транспортування



кожен потужністю 36 Ватт. Питома потужність в режимі використання 108 год (1 акумулятор)

Рекомендації зі зберігання

1. Оптимальним місцем для зберігання є холодне і сухе місце, подалі від прямих сонячних променів і джерел надлишкового тепла або холоду. Для збільшення продуктивності і терміну служби зберігайте не використовуються акумулятори при кімнатній температурі.
2. Для забезпечення довгого терміну служби акумуляторів при тривалому зберіганні рекомендується прибирати повністю заряджені акумулятори в сухе прохолодне місце далеко від зарядного пристрою.

ПРИМІТКА: Не забирайте на зберігання повністю розряджені акумулятори. Перед використанням акумулятор потрібно зарядити.

Символи на зарядному пристрої та акумуляторі

На додаток до піктограм, що містяться в цьому посібнику з експлуатації, на зарядному пристрої та акумуляторі є символи, які відображають наступне:



Перед використанням уважно прочитайте цей посібник з експлуатації.



Час зарядки см. В розділі **"Технічні характеристики"**.



Не торкайтеся струмопровідними предметами контактів акумулятора і зарядного пристрою! Ні в якому разі не намагайтеся заряджати пошкоджений акумулятор!



Не занурюйте акумулятор у воду.



Негайно замінійте пошкоджений кабель живлення.



Заряджайте акумулятор при температурі навколишнього середовища в межах 4 ° C-40 ° C.



Для використання тільки всередині приміщень.



Утилізуйте відпрацьований акумулятор безпечним для навколишнього середовища способом!

LI-ION



Заряджайте акумулятори D E WALT тільки зарядними пристроями D E WALT. Зарядка акумуляторів інших марок зарядними пристроями D E WALT може привести до протікання або вибуху акумуляторів та інших небезпечних ситуацій.



Не кидайте акумулятор у вогонь.



Експлуатація: Використовуйте без ковпачка для транспортування. Питома потужність дорівнює 108 год (1 акумулятор потужністю 108 Втч).



Транспортування: Транспортування з надітим ковпачком. Питома потужність дорівнює 3 × 36 год (3 акумулятора, кожен потужністю 36 Втч).

Тип акумулятора

Модель DCS388 працює від акумулятора напругою 54 В.

Може бути використаний акумулятор DCB546. Більш детальну інформацію див. В розділі **"Технічні характеристики"**.

Комплект поставки

В упаковку входять:

- 1 Акумуляторна шабельна пила
- 1 Акумулятор Li-Ion (моделі T1)
- 2 Акумулятора Li-Ion (моделі T2)
- 1 Зарядний пристрій
- 1 Керівництво по експлуатації

- Перевірте інструмент, деталі і додаткові пристосування на наявність пошкоджень, які могли статися під час транспортування.
- Перед початком роботи необхідно уважно прочитати цю інструкцію і взяти до відома що міститься в ньому інформацію.

маркування інструменту

На інструменті є наступні знаки:



Перед використанням уважно прочитайте цей посібник з експлуатації.



Використовуйте засоби захисту органів слуху.



Одягайте захисні окуляри.

Місце положення коду дати (Мал.А)

код дати **10**, який також включає в себе рік виготовлення, відштампований на поверхні корпусу приладу. приклад:

2016 XX XX

Рік виготовлення

Опис (Мал.А)



УВАГА: Ні в якому разі не змінюйте електроінструмент або будь-яку його деталь. Це може призвести до травмування або пошкодження інструменту.

1 Курковий пусковий вимикач

2 Кнопка захисту від ненавмисного пуску

3 Зажимная кнопка пильного полотна

4 Підшва

5 Захоплення для руки

6 Основна рукоятка

7 акумулятор

8 Відмикає кнопка акумулятора

9 Підсвічування

Призначення

Ваша акумуляторна шабельна пила DCS388 призначена для професійного різання деревини, металу та труб. Компактна конструкція дозволяє різати дуже близько від краю в важкодоступних місцях.

НЕ ВИКОРИСТОВУЙТЕ інструмент у вологих умовах або при наявності в навколишньому просторі легко займистих рідин або газів. Дані шабельні пили є професійними електроінструментами.

Не дозволяються дітям торкатися до інструменту. Недосвідчені користувачі завжди повинні працювати під наглядом.

- **Діти і недосвідчені особи.** Використання інструменту дітьми і недосвідченими особами допускається тільки під контролем відповідального за їх безпеку особи.
- Цей виріб не може використовуватися людьми (включаючи дітей) зі зниженими фізичними, сенсорними та розумовими здібностями або при відсутності необхідного досвіду або досвіду, за винятком, якщо вони виконують роботу під наглядом особи, яка відповідає за їх безпеку. Не залишайте дітей з інструментом без нагляду.

ЗБІРКА І РЕГУЛЮВАННЯ



УВАГА: Для зниження ризику отримання важкої травми, вимикайте інструменті виймайте з нього акумулятор перед кожною операцією регулювання або зняттям/установкою приладдя або насадок.

Ненавмисний запуск інструменту може призвести до травмування.



УВАГА: Використовуйте акумулятори тзв. зарядні пристрої тільки марки DEWALT.

Установка та зняття акумулятора (Мал.3, D)

ПРИМІТКА: Переконайтеся, що акумулятор повністю заряджений.

Для установки акумулятора в рукоятку інструмента

1. Зіставте акумулятор **7** з борозенками всередині рукоятки інструменту (Мал.С).
2. Перемістіть акумулятор в рукоятку, поки не почуєте, що замок зацїлкнувся на місці.

Щоб вийняти акумулятор з інструменту

1. Натисніть на відмикає кнопку **8** та виймайте акумулятор з рукоятки інструменту.
2. Вставте акумулятор у зарядний пристрій, як описано в розділі "Зарядний пристрій" даного керівництва.

Акумулятор звитратоміром (Мал.Д)

Деякі акумулятори DEWALT обладнані расходомером у вигляді трьох зелених світлодіодних індикаторів, що позначають поточний рівень заряду акумулятора.

Для активування витратоміра натисніть і утримуйте кнопку **11**. Комбінація індикатор низького заряду акумулятора з трьох палаючих світлодіодних індикаторів позначає поточний рівень заряду акумулятора. Коли рівень заряду акумулятора впаде нижче експлуатаційного межі, витратомір згасне, і акумулятор потрібно буде підзарядити.

ПРИМІТКА: Регулятор потоку є індикатором тільки рівня заряду, що залишився в акумуляторі. Регулятор потоку не є індикатором функціональних

можливостей інструменту, що залежать від компонентів, температури і дій кінцевого користувача.

Курковий пусковий вимикач з регулюванням швидкості (Мал.Е)

Кнопка захисту від ненавмисного пуску і курок вимикач

Ваша пила обладнана кнопкою захисту від ненавмисного пуску **2**. Щоб заблокувати курок вимикач, натисніть на кнопку захисту від ненавмисного пуску, як показано на рисунку Е. При перенесенні або зберіганні інструменту завжди блокуйте курок вимикач **1**, щоб запобігти ненавмисний запуск. Для оповіщення про те, що інструмент знаходиться в **розблокованому** стані, кнопка захисту від ненавмисного пуску офарбована в **червоний** колір.

Щоб розблокувати курок вимикач,

натисніть на кнопку захисту від ненавмисного пуску, як показано на рисунку Е. Щоб запустити двигун, натисніть на курок пусковий вимикач. Щоб вимкнути інструмент, відпустіть курок пусковий вимикач.



УВАГА: Даний інструмент не має функції блокування куркового вимикача в положенні «ВКЛ.», і ніколи не повинен блокуватися у включеному стані ніякими іншими засобами.

Курковий пусковий вимикач значно збільшує зручність при використанні інструменту. Чим сильніше натиск на курок вимикач, тим вище швидкість пилки.



ПОПЕРЕДЖЕННЯ: Рекомендується починати рез на найнижчій швидкості. Однак тривала експлуатація на дуже низькій швидкості може пошкодити Ваш інструмент.

Підсвічування (Мал.А)

підсвічування **9** розташована в кінцевій частині інструменту, поруч з підшовою. Підсвічування загоряється при натисканні на курок пусковий вимикач. При відпуску куркового вимикача підсвічування буде продовжувати горіти ще 20 секунд.


ПРИМІТКА: Підсвічування служить для освітлення робочої поверхні і не призначена для використання в якості ліхтарика.


Індикатор низького заряду акумулятора

При наближенні рівня заряду акумулятора до критичного мінімуму підсвічування двічі мигне, і яскравість поступово почне знижуватися. Це буде тривати до повної розрядки акумулятора.

Експлуатація

Інструкції з використання


 **УВАГА:** Завжди дотримуйтесь вказівок діючих норм і правил безпеки.


 **УВАГА:** Для зменшення ризику отримання важкої травми, вимикайте інструменті виймайте з нього акумулятор перед кожною операцією регулювання або зняттям/установкою приладдя або насадок.

Независимий запуск інструменту може призвести до травмування.

Правильне положення рук під час роботи

(Мал. F)


 **УВАГА:** Для зменшення ризику отримання важкої травми, **ЗАВЖДИ** правильно утримуйте електричний інструмент, як показано на малюнку.

 **УВАГА:** Для зменшення ризику отримання важкої травми **ЗАВЖДИ** надійно утримуйте інструмент, попереджаючи раптові збої в роботі.

Правильне положення рук під час роботи: однією рукою утримуйте захоплення **5**, іншою рукою утримуйте основну рукоятку **6**.

Встановлення та вилучення пильного полотна (Мал. А, G-I)

У продажу є пильні полотна різної довжини. Використовуйте правильний тип пильного полотна для виконуваної операції. Довжина пильного полотна повинна перевищувати 90 мм, а саме пильне полотно повинно виходити за межі підшви і під час різі проходити крізь товщину заготовки. Не використовуйте з даним інструментом для пилок полотна для лобзиків.


 **УВАГА:** Небезпека отримання порізу. Якщо пильне полотно не виступає за межі підшви і заготовки під час різання, пильне полотно може зруйнуватися (Мал. H). Це може привести до підвищення ризику отримання травми, а також до пошкодження підшви і заготовки.

Установка пильного полотна

1. Переведіть затискну кнопку пильного полотна **3** вгору (Мал. G).
2. Вставте з торця хвостовик пильного полотна.
3. Опустіть затискну кнопку вниз.

ПРИПІТКА: Пильне полотно може встановлюватися в двох положеннях, як показано на рисунку I.


Витяг пильного полотна


 **ПОПЕРЕДЖЕННЯ:** Небезпека отримання опіку. Не торкайтеся до пильному полотну відразу після закінчення роботи. Контакт з направляючою шиною може стати причиною отримання травми.

1. Розкрийте затиск, перевівши затискну кнопку пильного полотна вгору.

2. Вийміть пильне полотно.


Різання (Мал. JK)


 **УВАГА:** Завжди надягайте захисні окуляри. Всі користувачі й сторонні особи в робочій зоні повинні надягати захисні окуляри затвердженого типу.

 **УВАГА:** Будьте особливо уважні при різанні в напрямку оператора. Під час розпилу завжди міцно тримайте інструмент обома руками.

Щоб уникнути зсуву заготовки, перед різанням будь-якого типу матеріалу переконайтеся, що заготовка надійно закріплена. Розмістіть

пильне полотно майже впритул до заготовки, запустіть двигун пилки і дочекайтеся, поки пильне полотно не набере повну швидкість, перш ніж натиснути на інструмент. У міру можливості, підшва пилки повинна щільно притискатися до оброблюваного матеріалу (Мал. K). Це допоможе уникнути підстрибування пили або вібрації, а також знизить ймовірність поломки пильного полотна. Все рези, при виконанні яких необхідно тиск на пильне полотно, наприклад, рези під кутом або зі скосом, підвищують можливість утворення вібрації, зворотного удару і поломки пильного полотна.

 **УВАГА:** Будьте особливо обережні при виконанні відрізів вище рівня голови і проявіть особливу увагу при наявності повітряних контактних ліній, огляд яких може бути утруднений. Завчасно спрогнозуйте траєкторію падіння гілок і трісок.

 **УВАГА:** Перед виконанням різів в суцільних поверхнях або при врізному пилянні завжди перевіряйте робочу зону на наявність прихованих газових або водопровідних труб або електропроводки. Недотримання цієї вимоги може привести до вибуху, пошкодження обладнання, ураження електричним струмом тв/або отримання серйозної травми.

Занурювальне / урізне пиляння - тільки в деревині (Мал. J)

Перший крок при погружном пилянні - вимір оброблюваної поверхні і виконання чітких розміток олівцем, крейдою або скрайбером.

Використовуйте правильний тип пильного полотна для виконуваної операції. Довжина пильного полотна повинна перевищувати 90 мм, а саме пильне полотно повинно виходити за межі підшви і під час різі проходити крізь товщину заготовки. Вставте пильне полотно в затиск.

Потім направте пилу назад, поки задній край підшва не упреться в поверхню заготовки, а пильне полотно не покриє поверхню заготовки (положення 1, Мал. J). Тепер запустіть двигун і дозвольте пилі набрати

повну швидкість. Міцно утримуйте інструмент обома руками і почніть повільно похитувати рукояткою по напрямку вгору, утримуючи нижню підставу підшви міцно притиснутим до заготівлі (положення 2, Мал.Ж). Полотно почне врізатися в матеріал. Продовжуючи занурювальне пиляння, завжди стежте, щоб полотно повністю проходило крізь оброблюваний матеріал.

ПРИМІТКА: На ділянках, де огляд пильного полотна обмежений, використовуйте підшву пили в якості направляючої. Розмічальні лінії повинні виступати за межі передбачуваного різку.

Різання металу (Мал.К)

Ваша пила має різні можливості для різання металу, в залежності від використовуваного пильного полотна і типу металу, що розрізає. Для розпилу чорних металів використовуйте пильні полотна з дрібними зубами; для розпилу кольорових металів використовуйте пильні полотна з великим кроком зубів. При різанні тонкого листового металу закріпіть по обидва боки листа дерев'яні заготовки. Це забезпечить чистоту різку без виникнення надмірної вібрації або пошкодження металу. Ніколи не застосовуйте додаткову силу до пильному полотну, це скорочує термін служби полотна і може стати причиною його поломки.

ПРИМІТКА: Зазвичай рекомендується перед різкою металу наносити тонкий шар масла або іншого мастильного речовини по всій лінії різання

- це полегшить роботу і продовжить термін служби пильного полотна.

ТЕХНІЧНЕ ОБСЛУГОВУВАННЯ

Ваш електроінструмент D E WALT розрахований на роботу протягом тривалого часу при мінімальному технічному обслуговуванні. Термін служби і надійність інструменту залежить від правильного догляду та регулярного чищення.



УВАГА: Для зменшення ризику отримання важкої травми, вимикайте інструменті виймайте з нього акумулятор перед кожною операцією регулювання або зняттям/установкою приладдя або насадок.

Ненавмисний запуск інструменту може призвести до травмування.

Зарядний пристрій і акумулятор не вимагають технічного обслуговування.



Мастило

Ваш електроінструмент не вимагає додаткового змащення.



Частка



УВАГА: Видувайте бруд і пил з корпусу сухим стисненим повітрям у міру видимого скупчення бруду всередині і навколо вентиляційних отворів.

Виконуйте цю процедуру, надівши засіб захисту очей і респіратор затвердженого типу.



УВАГА: Ніколи не використовуйте розчинники або інші агресивні хімічні засобами для очищення неметалевих деталей інструменту. Ці хімікати можуть поєришити властивості матеріалів, застосованих в даних деталях. Використовуйте тканину, змочену у воді з м'яким милом. Не допускайте попадання будь-якої рідини всередину інструменту; ні в якому разі не занурюйте будь-яку частину інструменту в рідину.

Додаткові речі



УВАГА: Оскільки належності, відмінні від тих, які пропонує D E WALT, не проходили тести на цьому телевізорі, використання цих приладів може призвести до небезпечної ситуації. Щоб уникнути ризику отримання травми, з даним продуктом повинні використовуватися тільки додаткові, рекомендовані D E WALT.

З питань придбання додаткового обладнання звертайтеся до Вашого дилера.

Захист навколишнього середовища



Роздільний збір. Інструменти і акумулятори, помічені даними символом, не можна утилізувати разом з побутовим сміттям.

Інструменти та акумулятори містять матеріали, які можуть бути відновлені або перероблені з метою скорочення попиту на сировину. Утилізуйте електричні продукти та акумулятори відповідно до місцевих положень. Для отримання додаткової інформації відвідайте наш сайт www.2helpU.com.

Акумулятор

Даний акумулятор з тривалим терміном служби слід заряджати, якщо він не забезпечує достатню потужність для робіт, які раніше виконувалися легко і швидко. Утилізуйте відпрацьований акумулятор безпечним для навколишнього середовища способом.

- Повністю розрядіть акумулятор, а потім витягніть його з інструменту.
- Іонно-літєві елементи підлягають переробці. Здайте їх дилером чи в місцевий пункт переробки. Зібрані акумулятори будуть перероблені або утилізовані безпечним для навколишнього середовища способом.

DeWALT

гарантійні умови

Шановний користувачу!

1. Вітаємо Вас з придбанням високоякісного виробу DeWALT і висловлюємо вдячність за Ваш вибір.

1.1. Надійна робота даного виробу протягом всього терміну експлуатації - предмет особливої турботи наших сервісних служб. В разі виникнення будь-яких проблем в процесі експлуатації виробу рекомендуємо Вам звертатися лише до авторизованих сервісних організацій, адреси та телефони яких Ви зможете знайти в Гарантійному талоні або дізнатися в магазині.

Наші сервісні станції - це не тільки кваліфікований ремонт, але і широкий вибір запчастин і аксесуарів.

1.2. При купівлі виробу вимагайте перевірки його комплектності та справності в Вашій присутності, інструкцію по експлуатації і заповнений Гарантійний талон на російській мові. При відсутності у Вас правильно заповненого Гарантійного талона ми будемо змушені відхилити Ваші претензії по якості даного виробу.

1.3. Щоб уникнути непорозуміння переконливо просимо Вас перед початком роботи з виробом уважно ознайомитися з інструкцією по його експлуатації.

2. Правовою основою справжніх гарантійних умов є діюче Законодавство і, зокрема, Закон "Про захист прав споживачів".

3. Гарантійний термін на даний виріб ставлять 12 місяців і обчислюється з дня продажу. У разі усунення недоліків виробу, гарантійний строк продовжується на період, протягом якого воно не виконувалось.

4. Виробник рекомендує проводити періодичну перевірку виробу на сервісній станції.

5. Протягом 12 місяців з дня продажу водій гарантує безкоштовну перевірку виробу і рекомендації по заміні приладів, що зношуються.

6. Термін служби виробу - 5 років (мінімальний, встановлений відповідно до Закону "Про захист прав споживачів").

7. Наші гарантійні зобов'язання розповсюджуються тільки на несправності, виявлені протягом гарантійного терміну і обумовлені виробничими або конструктивними факторами.

8. Гарантійні зобов'язання не розповсюджуються:

8.1. На несправності виробу, що виникли в ряді:

8.1.1. Недотримання користувачем припускає даній інструкції з

експлуатації виробу.

8.1.2. Механічного пошкодження, викликаного зовнішнім ударним або будь-яким іншим наслідком.

8.1.3 Застосування виробу не за призначенню.

8.1.4. Стихійного лиха.

8.1.5. Неприятливих атмосферних і інших зовнішніх впливів на виріб, таких як дощ, сніг, підвищена вологість, нагрівання, агресивні середовища, невідповідність параметрів електромережі живлення вказаним на інструменті.

8.1.6. Використання приладдя, витратних матеріалів і запчастин, які не рекомендованих або не схвалені виробником.

8.1.7. Проникнення всередину виробу сторонніх предметів, комах, матеріалів або речовин, що не є відходами, проти застосування за призначенням, такими як стружка, тирса тощо.

8.2. На інструменти, що піддавались розкриттю, ремонту або модифікації поза уповноважених сервісної станції.

8.3. На приналежності, запчастини, що вийшли з ладу внаслідок нормального зносу, та витратні матеріали, такі як привідні ремені, вугільні щітки, акумуляторні батареї, ножі, пилки, абразиви, пильні диски, свердла, бури та т. п.

8.4. На несправності, що виникли в результаті перевантаження інструменту, що спричинило вихід з ладу електродвигуна або інших вузлів і деталей. До безумовних ознак перегрузки виробу відносяться, зокрема:

поява кольорів мінливості, деформація або оплавлення деталей і вузлів виробу, потемніння або обвуглювання ізоляції проводів електродвигуна під впливом високої температури.



ME 77



060

Блэк энд Деккер ГмбХ
Блэк энд Деккер Штрассе, 40
65510 Идштайн, Германия

GB WARRANTY CARD

BY ГАРАНТИЙНЫЙ ТАЛОН

RUS ГАРАНТИЙНЫЙ ТАЛОН

KZ КЕПІЛДІК ТАЛОН

UA ГАРАНТІЙНИЙ ТАЛОН

UZ ГАРАНТИЯ ЧИПТАСИ



GB months

RUS месяцев

UA місяців

12

BY месяцаў

KZ ай

UZ ой

GB Serial No.	Date of sale	Selling stamp, Signature
RUS Серийный номер	Дата продажи	Печать и подпись торговой организации
UA Серійний номер	Дата продажу	Печатка та підпис торгівельної організації
BY Серыйны нумар	Дата продажы	Пячатка і подпіс гандлёвай установы
KZ Сериялық нөмір	Сату күні	Сауда ұйымының мөрі мен қолтанбасы
UZ Серия сони	Сотилган куни	Савдо корхонанинг мухр ва имзоси

№ 1

Order No. / Заказ № / Замовлення №

№ 2

Order No. / Заказ № / Замовлення №

№ 3

Order No. / Заказ № / Замовлення №

№ 4

Order No. / Заказ № / Замовлення №

Date of receipt/Дата поступления/Дата приёму

Date of receipt/Дата поступления/Дата приёму

Date of receipt/Дата поступления/Дата приёму

Date of receipt/Дата поступления/Дата приёму

Date of repair/Дата выдачи/Дата видання

Date of repair/Дата выдачи/Дата видання

Date of repair/Дата выдачи/Дата видання

Date of repair/Дата выдачи/Дата видання

Stamp and signature of the service centre/
Печать и подпись сервисного центра/
Печатка та підпис сервісного центру

Stamp and signature of the service centre/
Печать и подпись сервисного центра/
Печатка та підпис сервісного центру

Stamp and signature of the service centre/
Печать и подпись сервисного центра/
Печатка та підпис сервісного центру

Stamp and signature of the service centre/
Печать и подпись сервисного центра/
Печатка та підпис сервісного центру

№ 1

Order No. / Заказ № / Замовлення №

№ 2

Order No. / Заказ № / Замовлення №

№ 3

Order No. / Заказ № / Замовлення №

№ 4

Order No. / Заказ № / Замовлення №

Date of receipt/Дата поступления/Дата приёму

Date of receipt/Дата поступления/Дата приёму

Date of receipt/Дата поступления/Дата приёму

Date of receipt/Дата поступления/Дата приёму

Stamp and signature of the service centre/
Печать и подпись сервисного центра/
Печатка та підпис сервісного центру

Stamp and signature of the service centre/
Печать и подпись сервисного центра/
Печатка та підпис сервісного центру

Stamp and signature of the service centre/
Печать и подпись сервисного центра/
Печатка та підпис сервісного центру

Stamp and signature of the service centre/
Печать и подпись сервисного центра/
Печатка та підпис сервісного центру

№ 4

Заказ №/Талпырыс №/Буюртма №

Дата пръёмки/Кабылдау күні/Кабул килинган күни

Дата выдачы/Беру күні/Кайтарыб берилган күни

№ 3

Заказ №/Талпырыс №/Буюртма №

Дата пръёмки/Кабылдау күні/Кабул килинган күни

Дата выдачы/Беру күні/Кайтарыб берилган күни

№ 2

Заказ №/Талпырыс №/Буюртма №

Дата пръёмки/Кабылдау күні/Кабул килинган күни

Дата выдачы/Беру күні/Кайтарыб берилган күни

№ 1

Заказ №/Талпырыс №/Буюртма №

Дата пръёмки/Кабылдау күні/Кабул килинган күни

Дата выдачы/Беру күні/Кайтарыб берилган күни

Печатка і подпіс сэрвіснага цэнтра/
Сервис орталыгының мөрі мен колтанбасы/
Сервис марказининг мухр ва имзоси

Печатка і подпіс сэрвіснага цэнтра/
Сервис орталыгының мөрі мен колтанбасы/
Сервис марказининг мухр ва имзоси

Печатка і подпіс сэрвіснага цэнтра/
Сервис орталыгының мөрі мен колтанбасы/
Сервис марказининг мухр ва имзоси

Печатка і подпіс сэрвіснага цэнтра/
Сервис орталыгының мөрі мен колтанбасы/
Сервис марказининг мухр ва имзоси

№ 4

Заказ №/Талпырыс №/Буюртма №

Дата пръёмки/Кабылдау күні/Кабул килинган күни

№ 3

Заказ №/Талпырыс №/Буюртма №

Дата пръёмки/Кабылдау күні/Кабул килинган күни

№ 2

Заказ №/Талпырыс №/Буюртма №

Дата пръёмки/Кабылдау күні/Кабул килинган күни

№ 1

Заказ №/Талпырыс №/Буюртма №

Дата пръёмки/Кабылдау күні/Кабул килинган күни

Печатка і подпіс сэрвіснага цэнтра/
Сервис орталыгының мөрі мен колтанбасы/
Сервис марказининг мухр ва имзоси

Печатка і подпіс сэрвіснага цэнтра/
Сервис орталыгының мөрі мен колтанбасы/
Сервис марказининг мухр ва имзоси

Печатка і подпіс сэрвіснага цэнтра/
Сервис орталыгының мөрі мен колтанбасы/
Сервис марказининг мухр ва имзоси

Печатка і подпіс сэрвіснага цэнтра/
Сервис орталыгының мөрі мен колтанбасы/
Сервис марказининг мухр ва имзоси



D E WALT



423451,	.		..112,			(8553) 30-01-01
163071,	.	..23				(8182) 27-00-49, 29-35-86
414057,	.		..1			(8512) 35-14-46, 35-14-46
414000,	.		..34			(960) 856-05-11
656010,	.		..73			(3852) 61-77-12
656067,	.		..66			(3852) 45-58-47, 8 (964) 603-72-52
308002,	.			..133		(4722) 31-82-48, 34-61-29
241035,	.	..14				(4832) 68-71-75
241037,	.		..103			(4832) 41-71-44
182100,	.		..16			(81153) 3-71-20
690105,	.		..46/50,	.305		(423) 234-57-12
362003,	.	..400				(8672) 24-15-73, 51-32-23
600035,	.	..4				(4922) 47-42-72
400107,	.	..8				(8442) 36-40-50
404106,	.		..70			(8443) 55-00-99
160022,	.	..44				(8172) 74-30-63
394026,	.		..2			(473) 261-96-35, 261-96-46
427430,	.		..17			(950) 171-60-05, 8 (963) 546-22-34
620026,	.		..67			(343) 251-94-94
620026,	.	..3,				(343) 219-28-47
620102,	.	..93				(343) 234-77-55
153000,	.			.33		(4932) 30-67-00
426006,	.	..30				(3412) 93-24-19
426011,	.	..28				(3412) 73-95-85
424037,	.		..2			(8362) 41-97-70
664035,	.		..87			(3952) 77-91-02, 77-93-87
664075,	.	..239,	.7			(3952) 22-60-29, 22-87-24
420029,	.	..34	.12			(843) 211-99-01 (02, 03, 04)
420136,	.	..25				(843) 525-44-15
420129,	.	..125,	.3			(843) 205-33-32, 205-33-34
422625,	.				..28	(843) 225-80-20
422622,	.				..9	(843) 225-20-80
420136,	.	..25,	двигатель			(843) 525-44-15
236001,	.	..253				(4012) 59-06-06, 59-06-13
248000,	.	..31				(4842) 22-03-65, (920) 617-81-91
650044,	.	..12				(3842) 64-01-03, 64-28-00, 64-04-55
610004,	.	..54				(8332) 35-80-24, 35-80-25
610035,	.	..1				(8332) 56-35-63
601916,	.	..24				(49232) 4-58-66
156026,	.		..41			(4942) 32-59-91, (910) 376-00-10
350059,	.		..174			(989) 800-86-32, (918) 977-76-22
660121,	.	..15				(3912) 61-98-99, 61-98-95
660022,	.	..21	.2			(3912) 41-86-40
305001,	.	..31				(4712) 73-73-80
305001,	.	..13,	.3			(4712) 44-60-44
398001,	.	..13				(4742) 74-06-96, 35-32-15
455045,	.	..7				(3519) 49-26-77
456317,	.	..8				(904) 305-83-79
121471,	.	..3,1				(495) 737-81-59, 444-10-70
183038,	.	..45				(8152) 47-47-25
423800,	.	..300				(906) 118-38-88
603124,	..40				19	(831) 274-89-66, 274-89-67
603089,	.	..32				(831) 416-78-70, 416-78-80
603086,	.	..7				(831) 281-81-91
654005,	.	..3011				(3843) 73-83-17
353920,	.	..52				(8617) 63-50-10
630091,	.	..18,	12			(3832) 20-00-30
644042,	.	..7				(3812) 39-63-36
302030,	..3	..25,	.5			(4862) 54-36-07
302004,	.	..148/3				(4862) 55-60-62, 71-35-65
460050,	.	..211				(3532) 40-20-30, 27-87-97
462421,	.	..10				(3537) 28-15-29
440600,	.	..41				(8412) 55-32-27
614064,	.	..33				(342) 240-25-39, 240-25-38
180006,	.	..1				(8112) 72-45-55, 72-30-56
357500,	.	..35 -				(8793) 38-27-57
357500,	.	..140				(928) 816-10-75
344004,	.	..33				(863) 279-03-05, 8 (938) 160-52-52
390000,	.	..8				(4912) 28-20-16, 92-34-72
390037,	.	..25				(4912) 32-07-81
443052,	.	..66				(846) 955-24-14
443080,	..4	..187,				(846) 342-52-61
190103,	.	..5/13,	.6			(812) 777-0-111, 251-83-39
190013,	.	..4				(812) 647-35-68
410015,	.	..11/244				(8452) 54-14-18, 94-74-30
410015,	..1					(8452) 72-31-71
142200,	.					(4967) 76-12-80, (926) 617-10-19

295001, 21	(3652) 60-09-36, (978) 735-43-12
299003, 7	(8692) 55-23-34, (978) 018-27-90
164500, 7	(8184) 501-121, (911) 672-17-70
214004, . 2 14	(4812) 32-15-42
354340, 30/2	(8622) 40-20-64, 8-800-100-44-33
354000, . 20 16	(988) 231-81-22
354000, 78/8	8-965-481-13-05
355002, . 50 89	(8652) 55-41-35
453118, 202	(3473) 41-41-19, 23-71-51
392000, 8	(4752) 50-47-67
392000, 12	(4752) 71-15-40
445000, 24	(8482) 51-58-13, 51-54-48
634061, 72	(3822) 52-25-02, 97-95-73
634063, 47, . 1	(3822) 67-95-74
352800, 8	(918) 600-32-42
300041, 57	(4872) 57-03-23, 55-87-21
625026, 143, .	(3452) 31-03-11, 20-55-97
301600, 31	(48731) 6-29-64
670031, 9	(3012) 43-70-54, 43-58-61
432071, 1	(8422) 37-01-46
432017, 12	(8422) 32-21-28
432042, 17	(8422) 37-05-40 .205
450078, 101	(347) 246-31-86
428000, 8	(8352) 57-39-62
428024, 5	(8352) 63-80-07
454138, 7, . 3	(351) 267-50-01, 267-50-04
162614, 50	(8202) 202-102, .3
150044, 12	(4852) 37-00-49, 74-81-74
430026, 144	(8342) 23-32-23
170042, 142	(4822) 52-27-87
403873, 111	(84457) 5-27-27
301660, 17	(48762) 7-90-37
4073, 33	38 (044) 581-11-25
49038, 6	38 (056) 770-60-28
83004, 146	38 (062) 381-87-22
79020, 76	38 (0322) 24-72-13, 24-72-51
43024, 11	38 (0332) 29-97-90
65045, 29	38 (0482) 37-61-76
50000, 16	38 (056) 404-03-45
61050, 13	38 (057) 731-97-22, 24, 26
73034, 7	38 (0552) 39-06-90
79035, 135	38 (032) 245-61-77
76002, 10	38 (0342) 71-75-81
49008, 6	38 (056) 791-32-33
0070, 28	(37410) 57-02-31
220049, 13, 8	(017) 280-77-81, 280-76-93
220074, 22, 1	(37517) 251-43-07
050060, 3	(727) 244-64-46
030000, 4	(7132) 53-86-80
010000, 37/1	(7172) 47-81-37
070003, 4/19	(7232) 53-45-44
110000, 35	(7142) 39-25-24
0141, 36	(995 577) 95-55-82
0177, 26	(832) 238-52-38
0167, 3	(995 322) 60-94-49, (995 595) 11-99-72
1029, 11\206	(99412) 514-40-44, 514-40-46

UA

AM

BY

KZ

GE

AZ

DEWALT

: (495) 258 39 81/2/3,

: (044) 507 05 17

<http://www.dewalt.ru>

(), (A)/
(), (/)
(), (/)
, /
" /
n nn / nu no n/ nnn /mn ma /au uu u