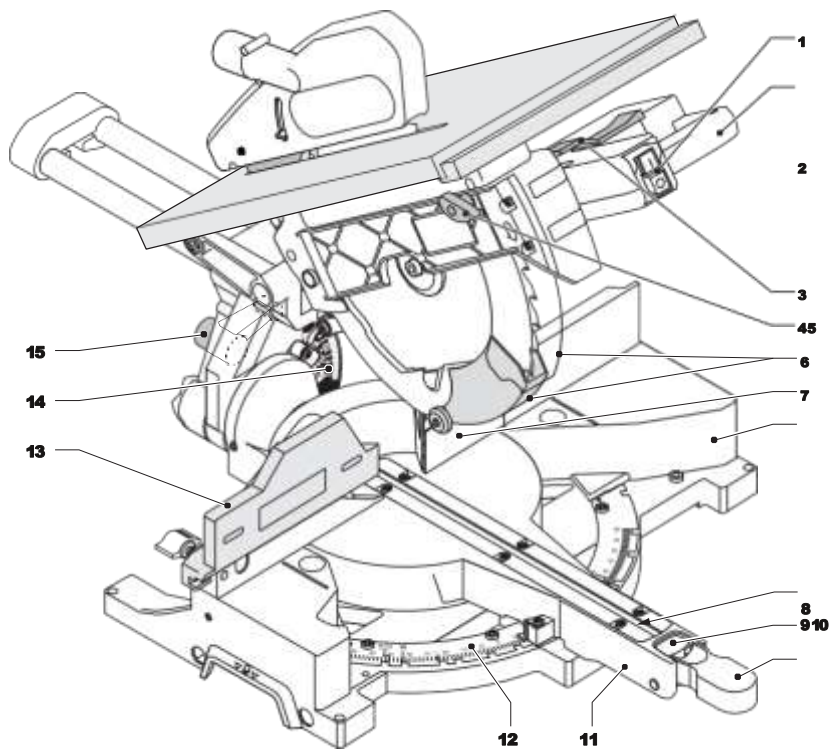
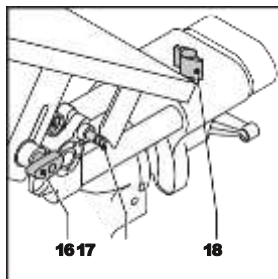
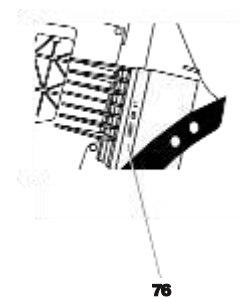
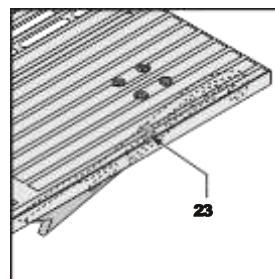
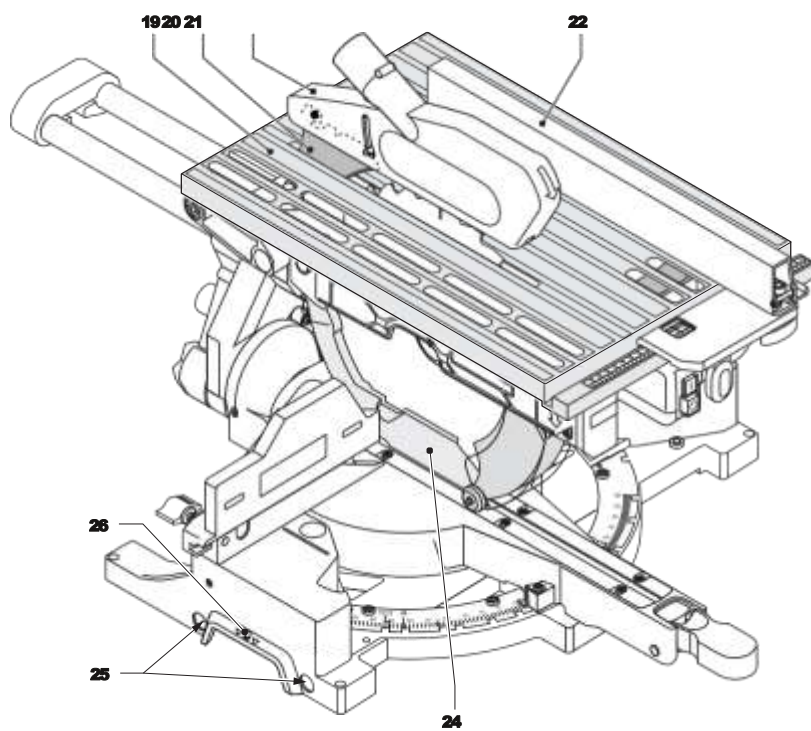

DEWALT®

D27111

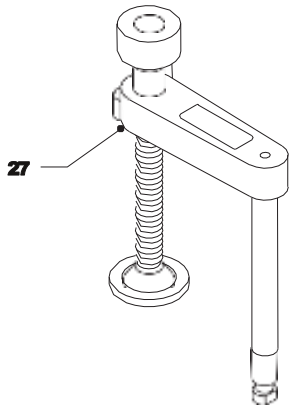
D27112



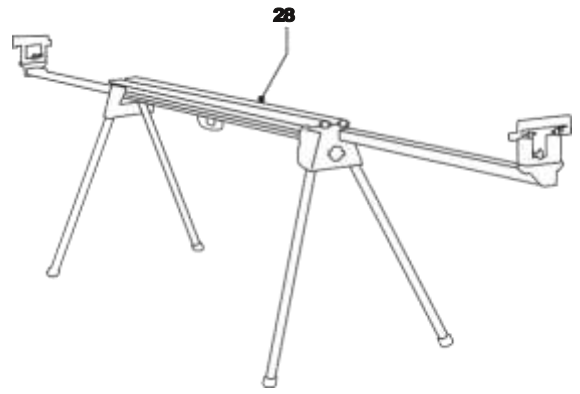
A1



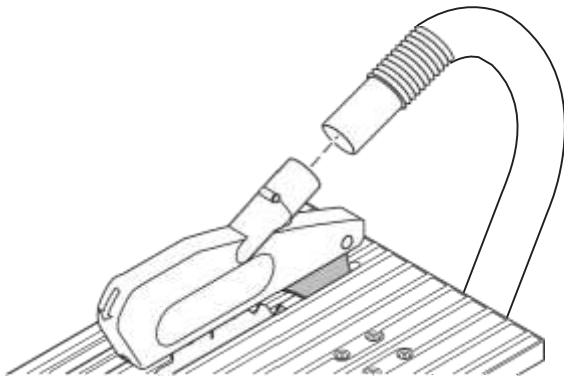
A2



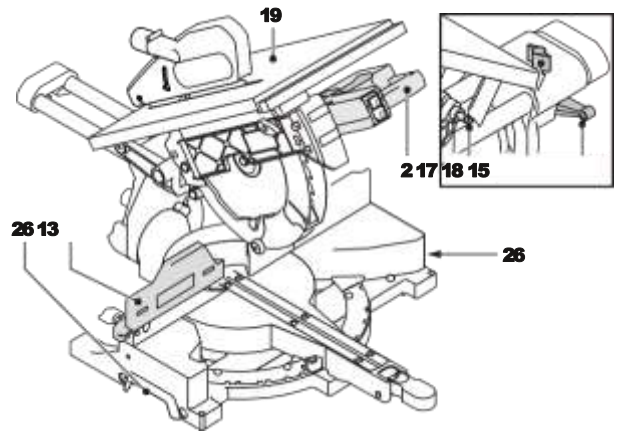
A3



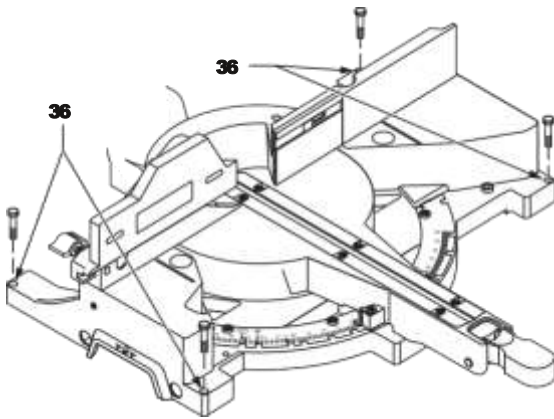
A4



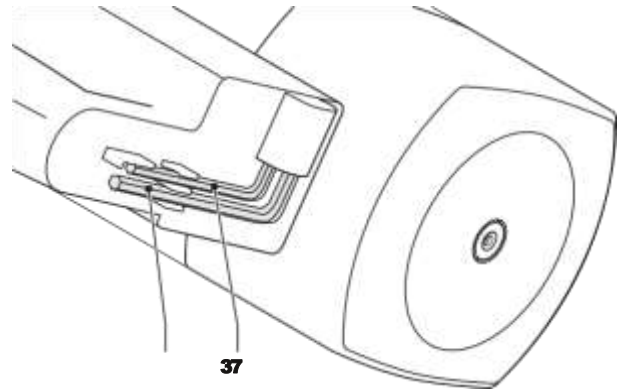
A5



B



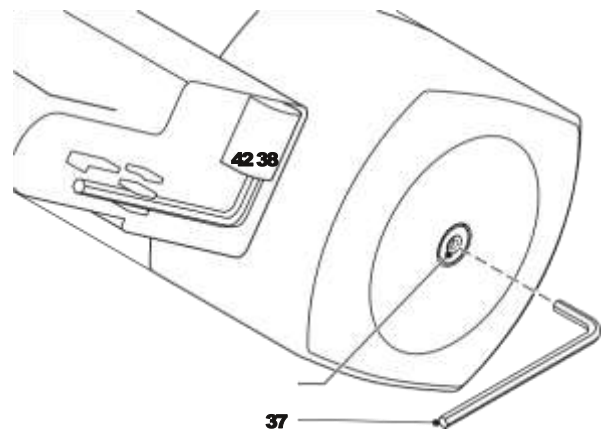
C



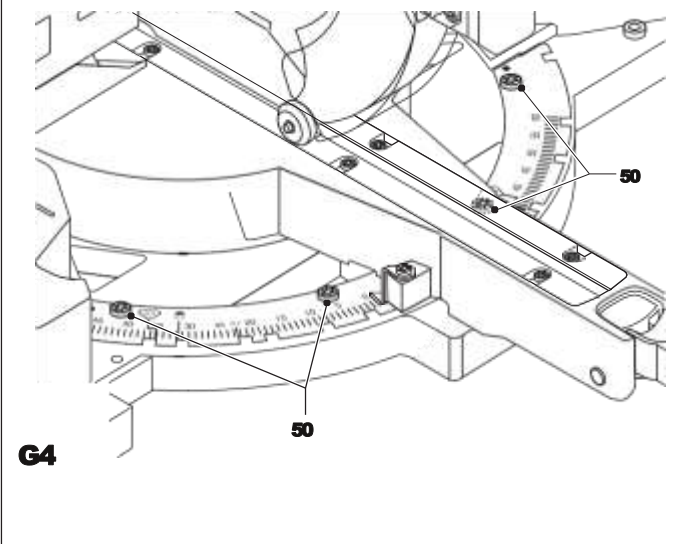
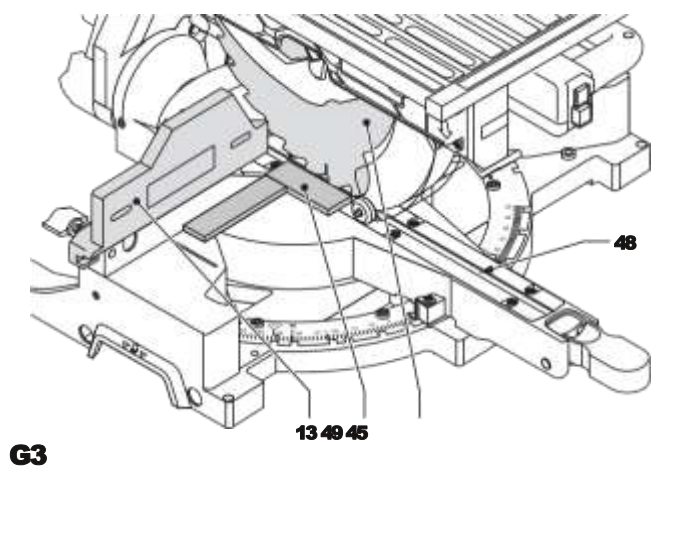
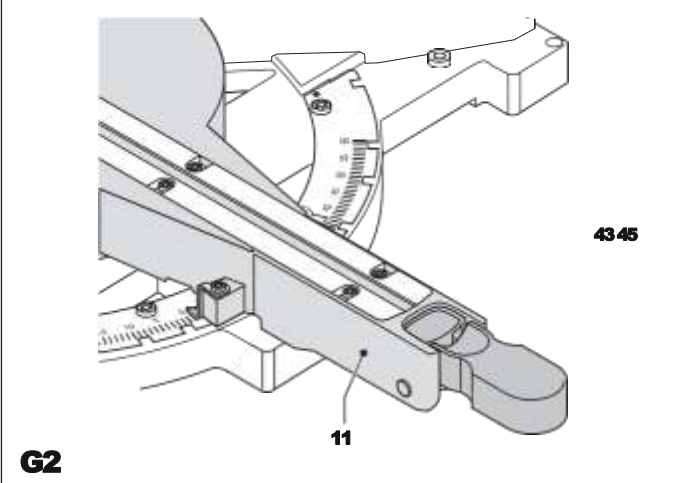
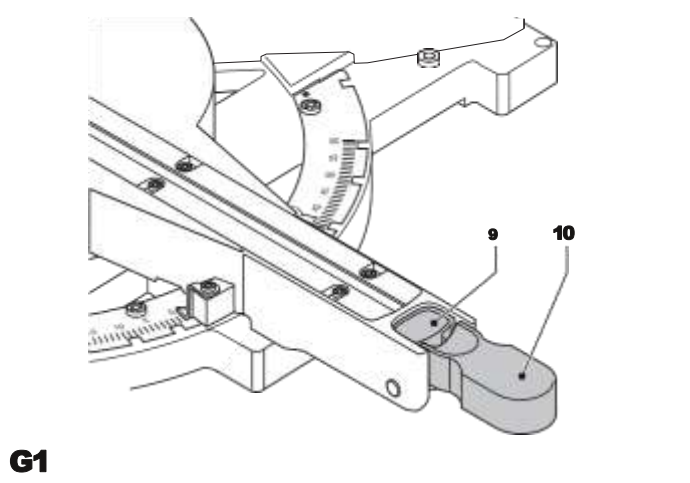
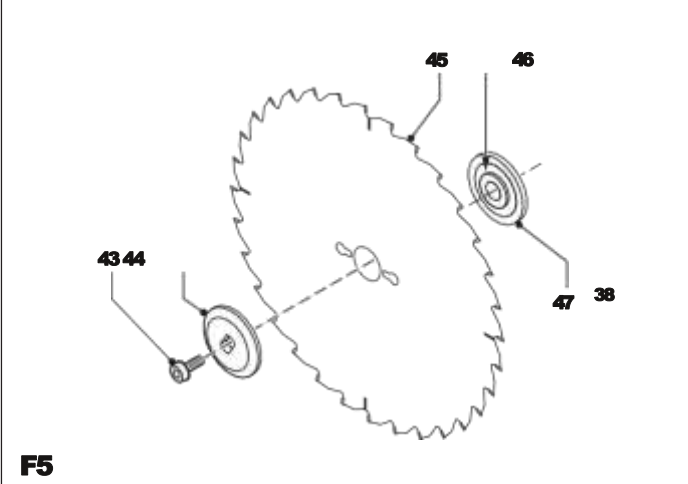
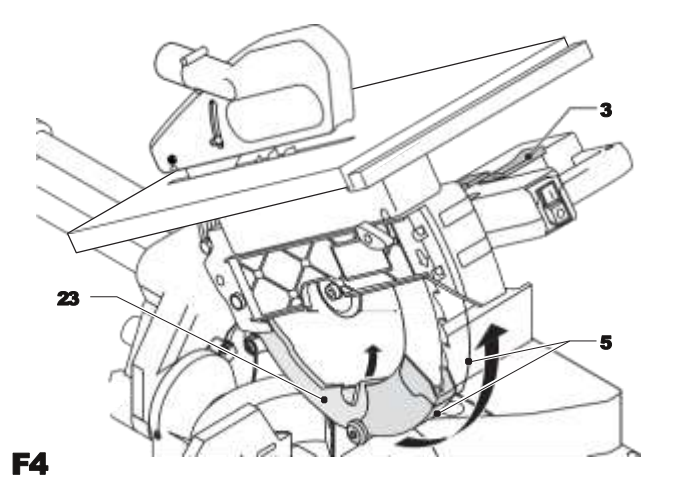
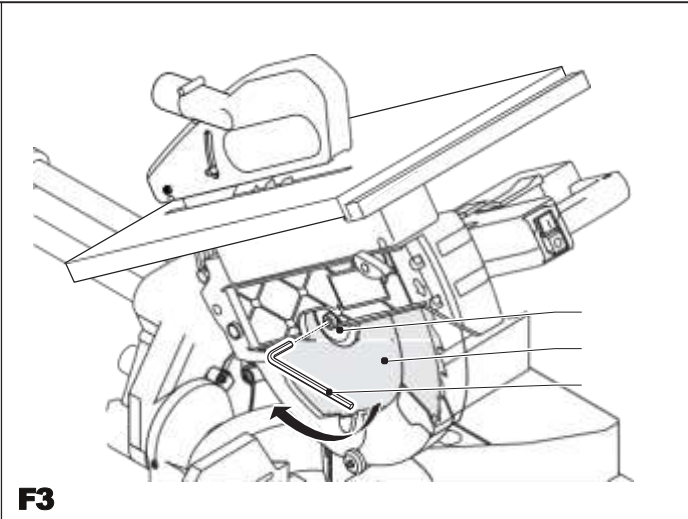
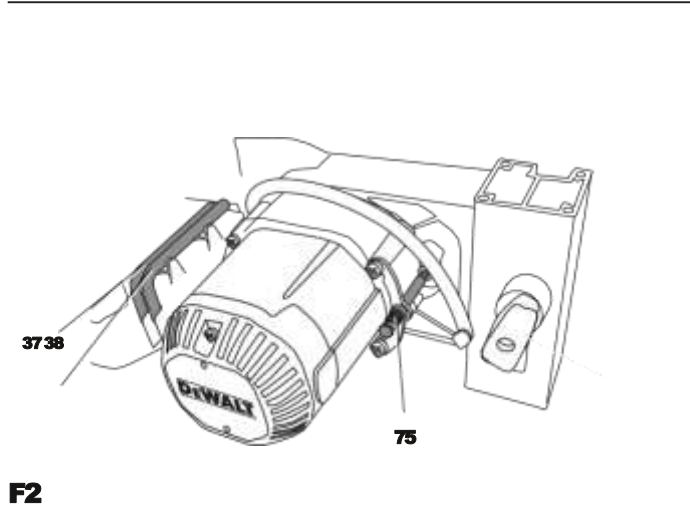
D

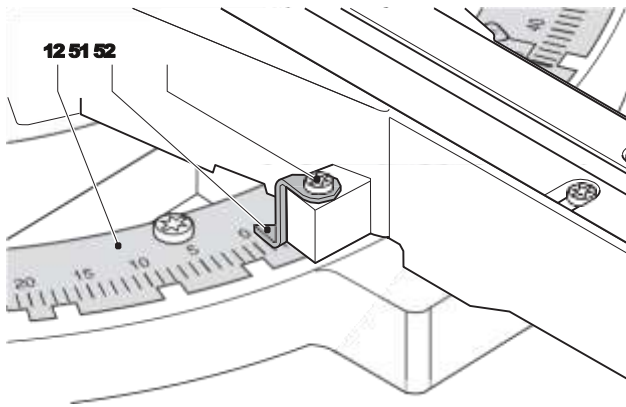


E

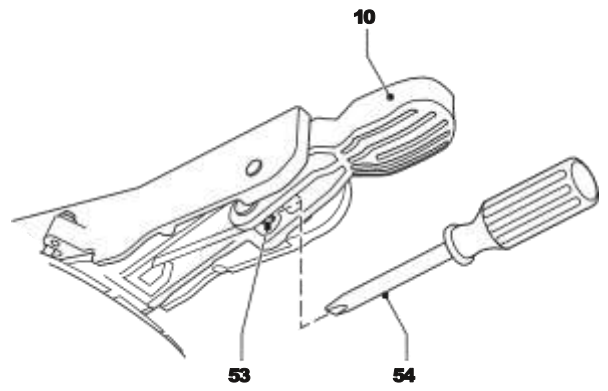


F1





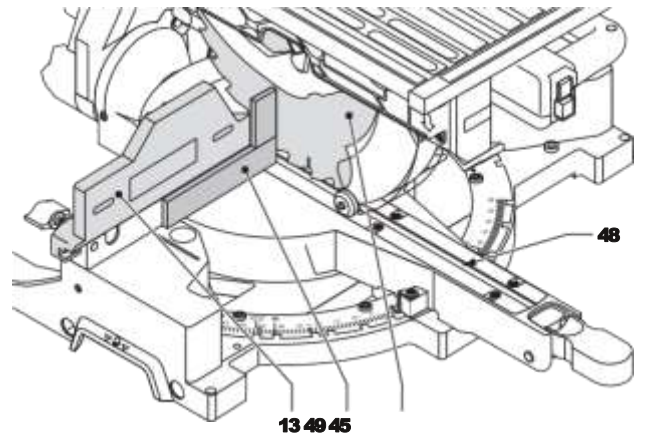
H



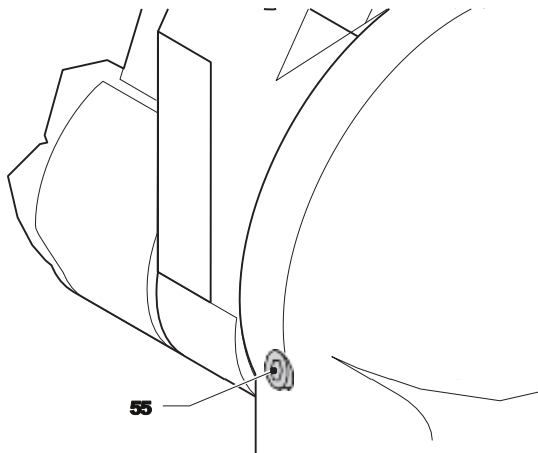
J1



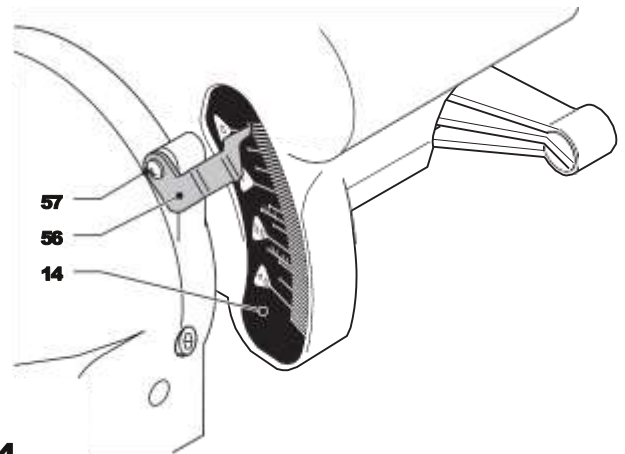
J2I



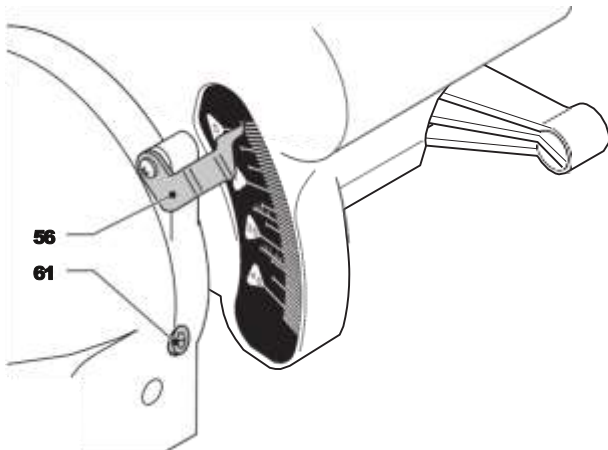
J3



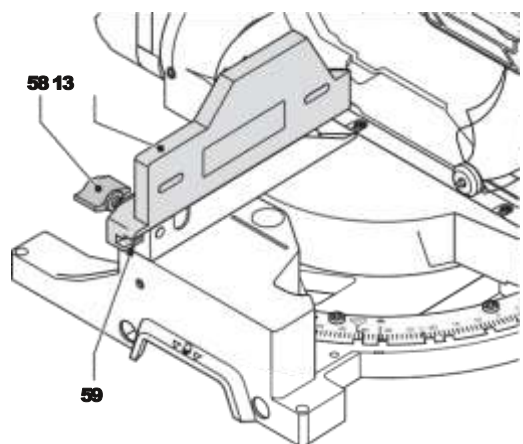
J4

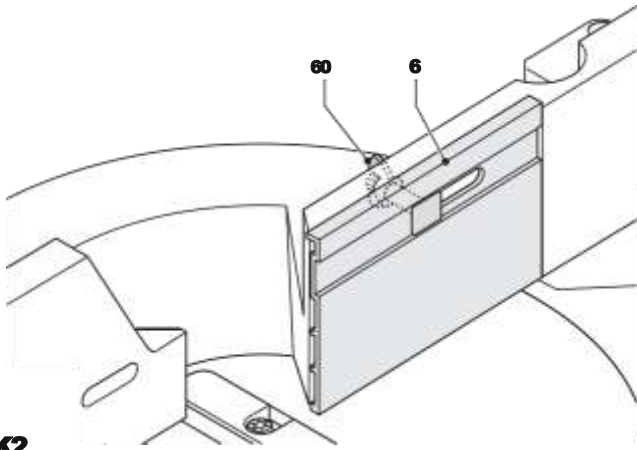


J5

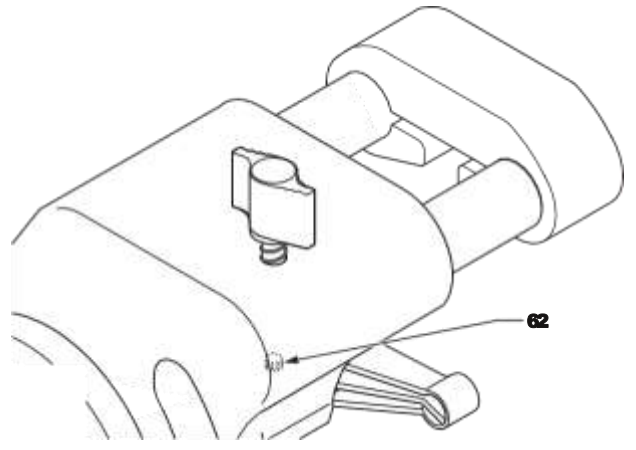


K1

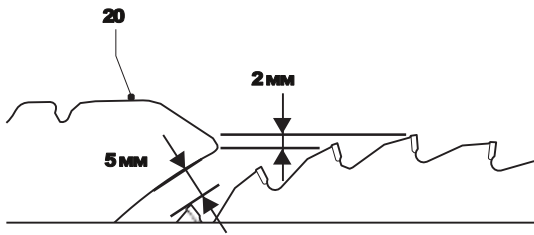




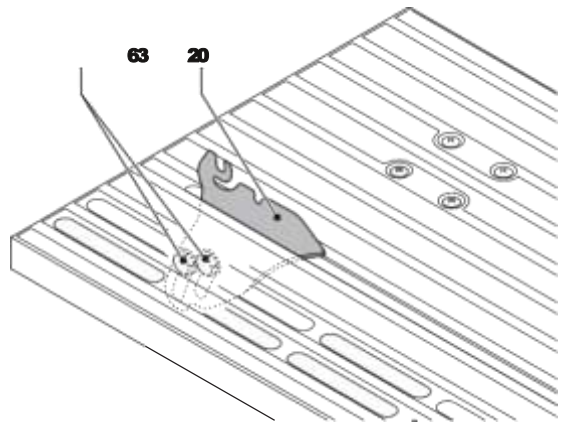
K2



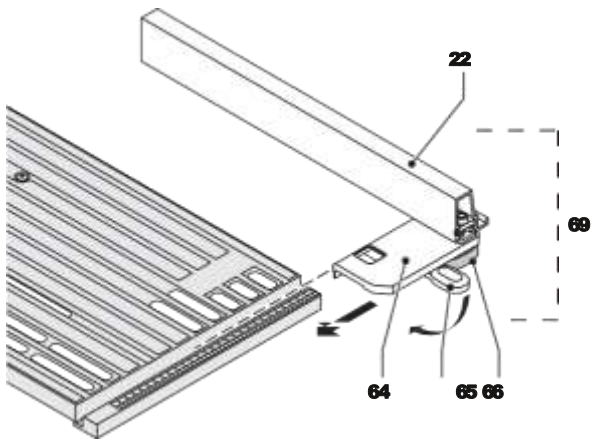
L



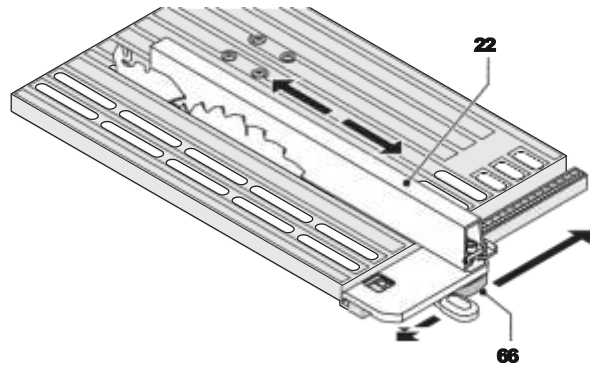
M1



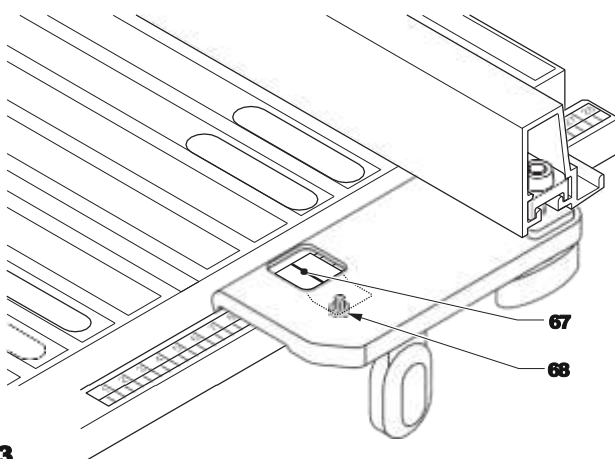
M2



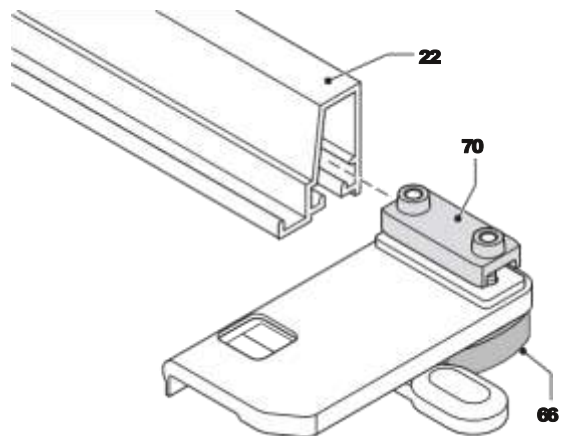
N1



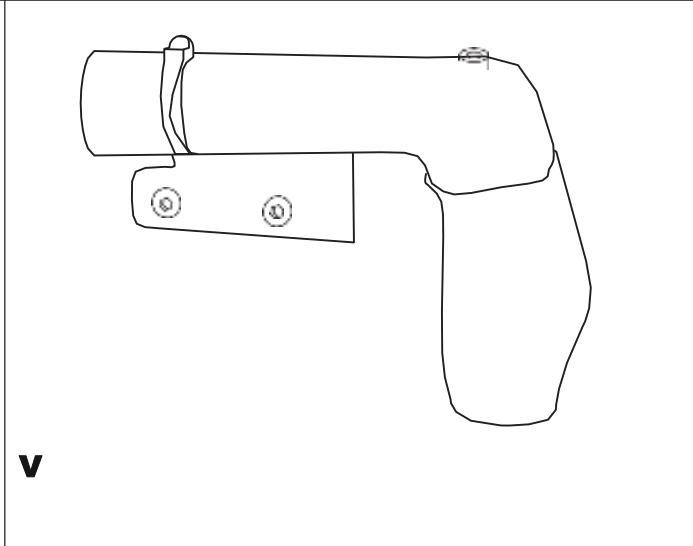
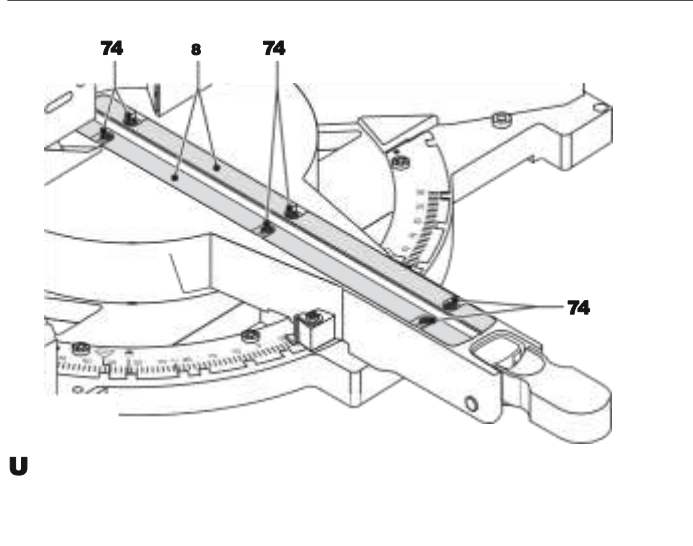
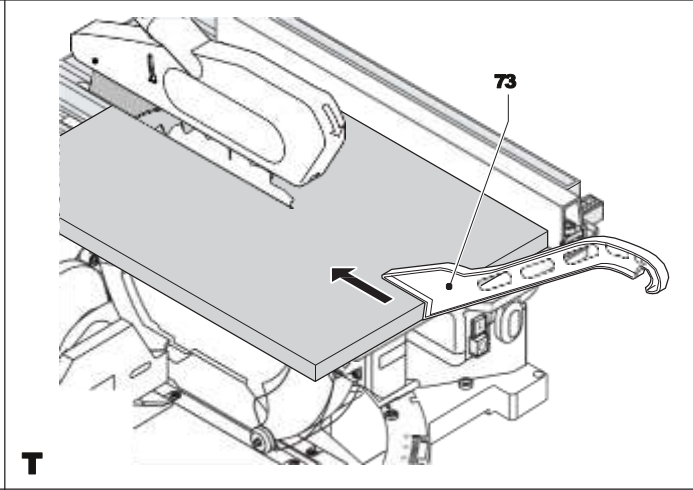
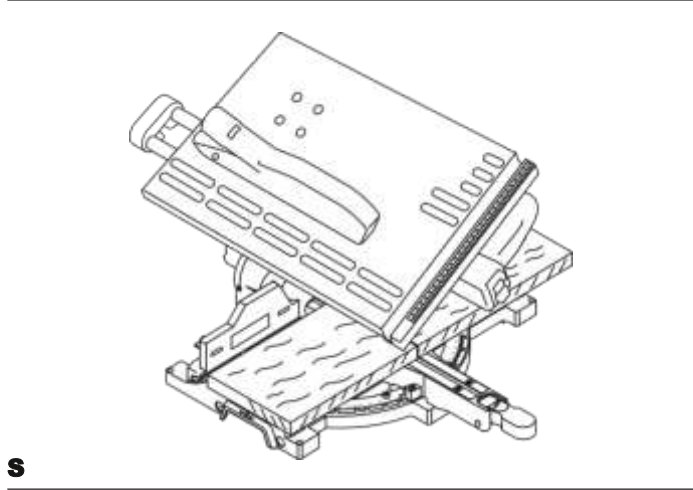
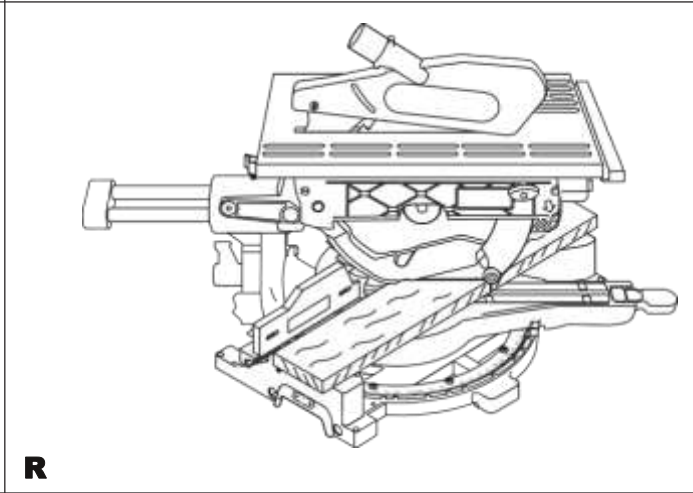
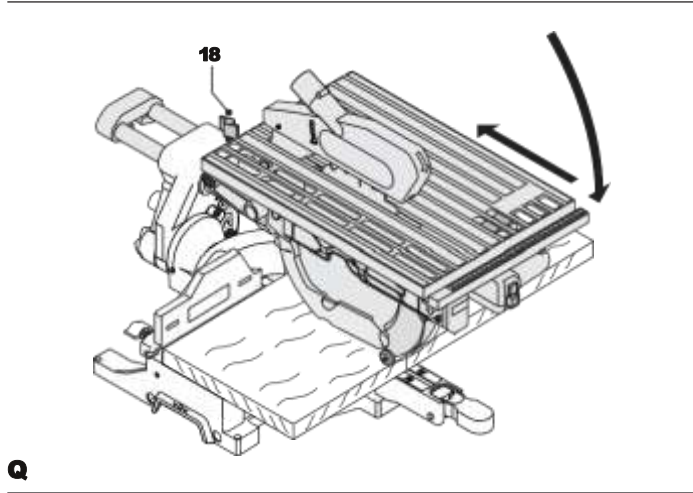
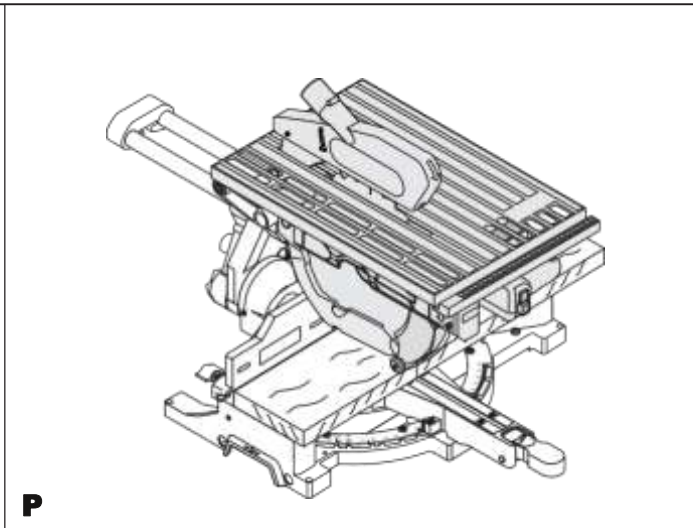
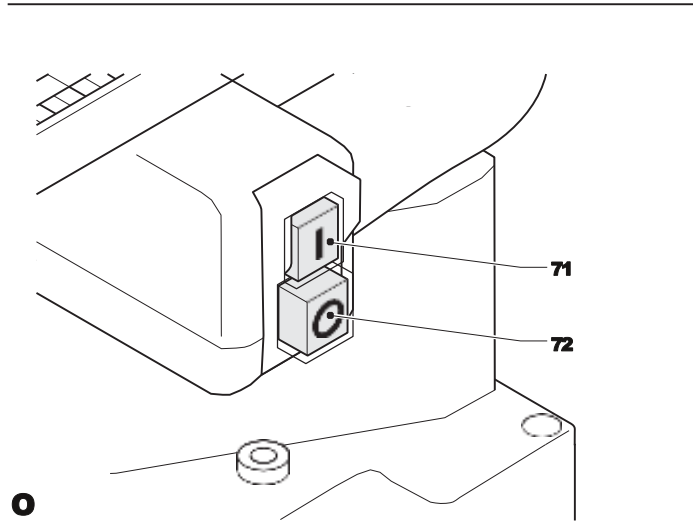
N2



N3



N4



НАСТІЛЬНА пила торцювання D27111 / D27112

Вітаємо Вас!

Ви вибрали електричний інструмент фірми DEWALT. Ретельна розробка виробів, багаторічний досвід фірми з виробництва електроінструментів, різні удосконалення зробили електроінструменти DEWALT одними з найнадійніших помічників для професіоналів.

Технічні характеристики

		D27111	D27112	D27112-LX
Напруга				
живлення	В	230	230	115
Тип		1	1	1
споживана				
потужність	Вт	1,500	1,600	1,600
Вихідна				
потужність	Вт	1,100	933	869
Макс. швидкість обертання диска				
	об / хв	2,950	3,300	3,300
Діаметр пильного				
диска	мм	305	305	305
Діаметр отвору				
	мм	30	30	30
Товщина пилкового				
диска	мм	1,8	1,8	1,8
Товщина расклинивающего ножа				
	мм	2	2	2
Твердість расклинивающего ножа				
		43 ± 5	43 ± 5	43 ± 5
Час гальмування диска				
	сек.	<10,0	<10,0	<10,0
вага	кг	26,5	24	24

Ріжуча здатність

Режим торцювання		Кут		
скоса (макс.)				
	вліво 50 °	50 °	50 °	50 °
	вправо 60 °	60 °	60 °	60 °
Кут нахилу (макс.)				
	вліво 48 °	48 °	48 °	48 °
	вправо 0 °	0 °	0 °	0 °
Макс. ширина пропила під кутом 90 ° при макс. висоті 90 мм				
мм		220	285	285

Макс. ширина пропила зі скосом 45 ° при макс. висоті 90 мм

мм	155	201	201
----	-----	-----	-----

Макс. ширина пропила з нахилом 45 ° при макс. висоті 50 мм

мм	220	285	285
----	-----	-----	-----

Режим розпилювання

Макс. глибина різь

мм	0-51	0-51	0-51
----	------	------	------

L_{PA} (звуковий тиск)

дБ (А)	95,0	97,0	97,0
--------	------	------	------

K_{PA} (похибка вимірювання звукового

тиску К) дБ (А)	3,1	2,9	2,9
-----------------	-----	-----	-----

L_{WA} (акустична потужність)

дБ (А)	107,0	109,0	109,0
--------	-------	-------	-------

K_{WA} (похибка вимірювання акустичної

потужності К) дБ (А)	3,0	3,1	3,0
----------------------	-----	-----	-----

Сума величин вібрації (сума векторів у трьох осях), виміряних відповідно до стандарту EN 61029-1 і EN 61029-2-11: Значення вібраційного впливу, a_h

a _h =	м / с ²	1,3	1,3	1,3
Похибка K =	м / с ²	1,5	1,5	1,5

Рівень вібрації, зазначений в даному інформаційному листку, був розрахований за стандартним методом тестування відповідно до стандарту EN 61029 і може використовуватися для порівняння інструментів різних марок. Він може також використовуватися для попередньої оцінки впливу вібрації.



УВАГА: Заявлена величина вібрації відноситься тільки до основних видів застосування інструменту. Однак якщо інструмент застосовується не за основним призначенням, з іншими речами або міститься в неналежному стані, рівень вібрації буде відрізнятися від зазначеної величини. Це може значно збільшити вплив вібрації протягом всього періоду роботи інструментом.

При оцінці рівня впливу вібрації необхідно також враховувати час, коли інструмент знаходився в вимкненому стані або коли він включений, але не виконує будь-яку операцію. Це може значно зменшити рівень впливу протягом усього періоду роботи інструментом. Визначте додаткові запобіжні заходи для захисту оператора від впливу вібрації, такі як: ретельний догляд за інструментом і приладдям, зм'якшення рук в теплі, організація робочого місця.

ПРИМІТКА: Чи означає ситуацію, не пов'язану з отриманням тілесної травми, яка, однак, може привести до пошкодження інструменту.



Небезпека ураження електричним струмом!



Вогнебезпечність!

Мінімальні електричні запобіжники:

Інструменти 230 В 10 ампер, електромережу

ПРИМІТКА: Цей пристрій призначений для підключення до джерела живлення з максимальним допустимим електричним опором системи Z_{max}

0.32 Ω в точці підключення (блоці живлення) користувальницької мережі.

Користувач повинен стежити за тим, щоб даний пристрій підключався тільки до системи електроживлення, яка повністю відповідає описаним вище вимогам. При необхідності користувач може дізнатися про систему опору в точці підключення в компанії з комунального електропостачання.

Визначення

Попередження безпеки

Наступні визначення вказують на ступінь важливості кожного сигнального слова. Прочитайте керівництво по експлуатації та зверніть увагу на дані символи.



НЕБЕЗПЕЧНО: Чи означає надзвичайно небезпечну ситуацію, яка призводить до смертельного результату або серйозних травм. **УВАГА:** Чи означає



потенційно небезпечну ситуацію, яка може привести до смертельного результату або серйозних травм. **ПОПЕРЕДЖЕННЯ:** Чи означає потенційно небезпечну ситуацію, яка може привести до травмування легкої або



середньої тяжкості.

Декларація відповідності ЄС

ДИРЕКТИВА ПО МЕХАНІЧНОМУ ОБЛАДНАННЮ



D27111 / D27112

D є WALT заявляє, що назва продукту помічена в розділі «Технічні характеристики», розроблені в повній відповідності до стандартів: 2006/42 / EC, EN 61029-1, EN 61029-2-11.

Дані продукти також відповідають Директиві 2004/108 / EC. За додатковою інформацією звертайтеся за вказаною нижче адресою або за адресою, вказаною на останній сторінці керівництва. Що нижче підписалися особа повністю відповідає за відповідність технічних даних і робить цю заяву від імені фірми D є WALT.

Хорст Гроссманн (Horst Grossmann) Віце-президент з інженерних розробок D є WALT, Richard-Klinger-Straße 11, D-65510, Idstein, Germany

01.01.2010

Інструкції з техніки безпеки



УВАГА! При використанні електричних інструментів дотримання правил з техніки безпеки та дотримання даними інструкціям безпеки дозволить знизити ймовірність виникнення пожежі, ураження електричним струмом та отримання травм.

Перед використанням даного електронструменту уважно прочитайте ці інструкції і збережіть їх для подальшого використання.

ЗБЕРЕЖІТЬ ЦІ ІНСТРУКЦІЇ ДЛЯ ПОДАЛЬШОГО ПОВОДЖЕННЯ ТА ВИКОРИСТАННЯ

Загальні правила безпеки

1. Тримайте робоче місце в чистоті.
Захаращення робочої зони і робочого столу може стати причиною нещасного випадку.
2. Враховуйте особливості навколишнього середовища навколо робочого місця. Не піддавайте інструмент впливу дощу. Не використовуйте інструмент у вологому середовищі. Забезпечте хорошу освітленість робочого місця (250-300 Люкс). Не користуйтеся інструментом, якщо існує ризик виникнення пожежі або вибуху, тьбто легкозаймисті рідини або газами.
3. Захищайте себе від ураження електричним струмом.
Під час роботи не торкайтеся до заземлених предметів (наприклад, трубопроводах, радіаторів опалення, газових плит і холодильників). При використанні електронструменту в екстремальних умовах (наприклад, висока вологість, наявність металевої стружки і т.д.) слід посилити заходи безпеки і користуватися ізолюючим трансформатором або автоматом, що захищає від витоків на землю.
4. Не дозволяйте стороннім особам перебувати в робочій зоні.
Не дозволяйте будь-кому, особливо дітям, що не бере участь у виробничому процесі, стосуватися інструменту або подовжувача кабелю і не допускайте присутності сторонніх осіб в зоні проведення робіт.
5. Зберігання невикористовуваних інструментів. Чи не використовуюється інструмент повинен зберігатися надійно замкненим в сухому місці, недоступному для дітей.
6. Уникайте надмірного навантаження інструменту.
Використання інструменту за призначенням зробить роботу більш легкою і безпечною.
7. Використовуйте спеціально призначений для даного виду робіт інструмент. Не використовуйте малопотужні інструменти для виконання робіт, які повинні виконуватися за допомогою більш потужних інструментів. Не використовуйте електронструменти, не призначені для даного типу робіт, наприклад, дискові пилки для різання гілок або колод.
8. Одягайтеся відповідним чином. Не надягайте просторий одяг або прикраси, тькак вони можуть бути захоплені рухомими частинами інструменту. При роботі поза приміщеннями рекомендується надягати взуття на нековзною підшві. Використовуйте відповідний головний убір, щоб заховати довге волосся.
9. Користуйтеся засобами індивідуального захисту.
Завжди працюйте в захисних окулярах. Якщо під час роботи утворюється пил або летючі тверді частинки оброблюваного матеріалу, використовуйте захисну маску або респіратор. Якщо ці частинки мають досить високу температуру, необхідно тьакож одягати захисний фартух. Завжди використовуйте засоби захисту органів слуху. Завжди надягайте захисну каску.
10. Підключіть пиловидалюючим обладнання.
Якщо електронструмент забезпечений пристроєм тьа збирання пилу, переконайтеся, що даний пристрій підключено і використовується належним чином.
11. Будьте обережні, щоб електричним кабелем.
При відключенні від мережі живлення, що не висмикуйте вилку з розетки за кабель. Не піддавайте електричний кабель впливу високої температури, масла і тримайте далеко від гострих предметів і кутів. Ніколи не переносите електронструмент, тримаючи його за кабель.
12. Безпечна робота.
По можливості використовуйте струбцини або лещата для фіксації оброблюваної деталі. Це більш безпечно, ніж притискати заготовку руками, і дозволяє звільнити обидві руки для управління інструментом.

13. Працюйте в стійкою позі.

Завжди твердо стійте на ногах, зберігаючи рівновагу.

14. Перевіряйте справність інструменту. Тримайте пильні інструменти в добре заточеним і чистому стані, що підвищить

експлуатаційні показники і зробить роботу більш безпечною. Дотримуйтесь інструкції по мастилі і заміні аксесуарів. Виконуйте періодичні огляди інструменту, якщо буде виявлено пошкодження, здайте його на ремонт до авторизованого сервісного центру. Ручки і вимикачі повинні бути сухими, чистими і не містити слідів масла і мастила.

15. Відключення електроінструментів. При невикористання інструменту, перед обслуговуванням і під час заміни допоміжних пристроїв, таких як пильні диски, свердла і фрези, завжди відключайте прилад від джерела живлення.

16. Видаліть регулювальні й гайкові ключі. Перед включенням електроінструменту завжди перевіряйте, щоб з нього були вилучені всі регулювальні й гайкові ключі.

17. Не допускайте ненавмисного запуску. При перенесенні електроінструменту не тримайте палець на вимикачі. Перед підключенням до джерела змінного струму, що інструмент вимкнений.

18. Використовуйте подовжувач, призначений для застосування поза приміщеннями.

Перед початком роботи перевірте розетку на наявність пошкоджень і при необхідності замініть його. При роботі

електроінструментом на відкритому повітрі завжди користуйтеся подовжувальним кабелем, призначеним для застосування поза приміщеннями і мають відповідне маркування.

19. Будьте уважні.

Слідкуйте за тим, що Ви робите. Керуйтеся здоровим глуздом. Не користуйтеся електроприладами в стані втоми або під впливом сильнодіючих ліків або алкоголю.

20. Перевіряйте справність деталей інструменту.

Перед використанням ретельно перевірте інструмент і електричний кабель, щоб вирішити, чи буде він працювати належним чином і чи зможе виконати намічену функцію. Перевірте центрування і якість кріплення деталей, що рухаються, наявність пошкоджених деталей, якість монтажу і будь-які інші умови, які можуть вплинути на роботу інструмента. Пошкоджені захисні кожухи або інші несправні деталі повинні бути належним чином відремонтовані або замінені в авторизованому сервісному центрі, якщо в цьому посібнику з експлуатації не вказано інше. Замініть несправні вимикачі в авторизованому сервісному центрі. Не використовуйте електроінструмент, якщо його вимикач не встановлюється в положення включення або виключення. Ніколи не намагайтеся виконати ремонт самостійно.



УВАГА! Використання будь-яких речей або пристосувань, а також виконання даним інструментом будь-яких видів робіт, які не рекомендовані в цьому посібнику з експлуатації, може призвести до нещасного випадку.

21. Сканування твоя цифрування друкованої повинен виконуватися кваліфікованим персоналом. При роботі з даними електричним інструментом повинні дотримуватися всі відповідні правила техніки безпеки. Сканування твоя цифрування друкованої повинен виконуватися тільки кваліфікованим персоналом з використанням оригінальних запасних частин; недотримання даної вказівки може стати причиною серйозної травми користувача.

Додаткові правила техніки безпеки при роботі настільними торцювальні пилами

- Даний інструмент обладнаний електричним кабелем спеціальної конфігурації (приналежність типу M). Заміна пошкодженого або несправного кабелю повинна

-
- проводитися тільки на заводі-виробнику або в авторизованому сервісному центрі D E WALT.*
 - Перед початком роботи переконайтеся, що всі фіксатори і власники надійно закріплені.*
 - Не використовуйте інструмент без встановлених захисних кожухів, а також, якщо захисні кожухи пошкоджені або не встановлені належним чином.*
 - Не тримайте руки поруч з пильним диском, коли інструмент підключений до джерела живлення.*
 - Ніколи не намагайтеся швидко зупинити механізм шляхом притиснення будь-якого інструменту або іншого предмета до пильному диску; це може стати причиною нещасного випадку з тяжкими наслідками.*
 - Перед використанням будь-яких речей уважно прочитайте інструкцію з експлуатації. Неправильне використання приладдя може стати причиною пошкодження інструменту.*
 - Використовуйте пильні диски, відповідні типу розрізається.*
 - Будьте дуже швидкістю, зазначену на пильному диску.*
 - При роботі з пильними дисками використовуйте тримач або надягайте рукавички.*
 - Перед використанням інструменту, переконайтеся, що пильний диск встановлений правильно.*
 - Переконайтеся, що диск обертається в правильному напрямку. Слідкуйте за гостротою заточування пильного диска.*
 - Не використовуйте диски меншого або більшого діаметру, ніж рекомендовано. Не використовуйте ніяких монтажних елементів при установці пилкового диска на шпindel. Див. Швидкість обертання дисків в технічних характеристиках. Використовуйте тільки зазначені в цьому посібнику диски, що відповідають стандарту EN 847-1.*
 - Намагайтеся використовувати спеціальні пильні диски зі зниженим рівнем шуму.*
 - Не використовуйте диски з швидкорізальної інструментальної сталі (HSS).*
 - Не використовуйте тріснуті або пошкоджені диски.*
 - Виведіть пильний диск з пропила в заготівлі, перш ніж відпустити вимикач.*
 - Перед виконанням розпилу з нахилом, переконайтеся, що важіль надійно зафіксований.*
 - Чи не заклинює ніякими предметами крильчатку вентилятора для утримування вала двигуна.*
 - Захисний кожух пилкового диска автоматично піднімається при опусканні важеля вниз і опускається шляхом підняття важеля. Захисний кожух можна піднімати вручну при установці або демонтажі пилкових дисків, а також для огляду пилки. Ніколи не піднімайте захисний кожух диска вручну, якщо інструмент не вимкнений.*
 - Слідкуйте, щоб навколишній простір навколо електроінструменту завжди було чистим, не допускайте скупчування тирси або трісок.*
 - Періодично перевіряйте чистоту вентиляційних отворів двигуна і відсутність в них трісок.*
 - Перед заміною диска або виконанням технічного обслуговування вимкніть пилу від джерела живлення.*
 - Ніколи не виконуйте чистку або технічне обслуговування, коли інструмент ще працює, а пильна головка знаходиться в робочому положенні.*
 - По можливості завжди встановлюйте інструмент на робочий стіл.*
 - При виконанні торцювальних, похилих або комбінованих різів регулюйте положення ковзаючого кутового упора для забезпечення зазору, оптимального для конкретного застосування.*
 - Ніколи не видаляйте обрізки або інші частини заготовки із зони розпилу, коли вертат ще працює.*

- Перед роботою переконайтеся, що інструмент поміщений на рівну стійку поверхню.
- Ніколи не використовуйте для різання легких сплавів, особливо магнію.
- Не використовуйте абразивні або алмазні диски.
- У разі поломки або виходу інструменту з ладу негайно вимкніть інструмент та відключіть його від джерела живлення.
- Повідомте про несправності і належним чином опишіть стан верстата, щоб запобігти використанню пошкодженого верстата іншими користувачами.
- При блокуванні пильного диска в результаті аномального зусилля подачі в процесі розпилювання, вимкніть інструмент та відключіть його від джерела живлення. Видаліть заготовку і переконайтеся, що пильний диск обертається вільно. Увімкніть верстат і почніть новий цикл обробки зі зменшеним зусиллям подачі.
- Завжди стійте ліворуч або праворуч від лінії пропила.
- Залиште достатньо вільного загального або місцевого освітлення
- Переконайтеся, що оператор пройшов спеціальне навчання з використання, регулюванню і експлуатації інструменту.
- Завжди вимикайте інструмент, що залишається без нагляду.
- При розпилюванні деревини підключайте пилу до пристрою пилозбірника. Завжди беріть до уваги чинники, що впливають на утворення пилу:
 - Тип оброблюваного матеріалу (при розпилюванні деревесно-стружкової плити утворюється більше пилу, ніж при розпилюванні деревини);
 - Правильне регулювання пилкового диска;
 - Переконайтеся, що місцева витяжна вентиляція, таксамо як витяжні шафи, відбивачі і жолоби, налаштовані належним чином;
- Швидкість повітряного потоку пиловидальючим пристроєм повинна бути не нижче 20 м/с
- Переконайтеся, що всі диски і фланці чисті, а боку втулки з нарізкою розташовані впритул до диска. Затягніть із зусиллям гайку распорного кільця.
- Слідкуйте, щоб пильний диск залишався гостро заточеним і правильно встановленим.
- Не намагайтеся підключати інструмент до якого-небудь джерела живлення, крім мережі з позначеним напруженням.
- Не наносіть мастило на пильний диск під час його обертання.
- Слідкуйте, щоб позаду верстата не було сторонніх осіб.
- Для особистої безпеки завжди вмонтовуйте інструмент на робочому столі, використовуючи болти діаметром 8 мм і довжиною 80 мм.

Додаткові правила безпеки при використанні інструменту в режимі розпилювального верстата

- Замініть пластину для пропила, коли вона зноситься.
- Для виконання вертикальних прямих поперечних різів правильно зафіксуйте його ковзної направляючої, щоб зазор між пильним диском і спрямовуючої не перевищував 5 мм.
- Забороняється використовувати пилку без пластини для пропила.
- Ніколи не робіть розпил, якщо знято розклинюючий ніж і / або верхній захисний кожух.
- Завжди використовуйте штовхач. Ніколи не пиляйте заготовки, розмір яких менше, ніж 30 мм.
- Максимальний розріз заготовки для обробки даних верстатом без використання додаткової опори:
 - Висота 51 мм x ширина 500 мм x довжина 700 мм.
 - Довші заготовки повинні підтримуватися додатковим столом.

- Не використовуйте пильні диски, товщина яких більше, або ширина зуба менше товщини расклинивающего ножа.
- Переконайтеся, що диск обертається в правильному напрямку, а зуби спрямовані в бік передньої частини верстата.
- Перед початком кожної операції перевіряйте, що всі затискні рукоятки надійно затягнуті.
- Переконайтеся, що розклинюючий ніж встановлений на правильному відстані від диска - не більше 5 мм.
- Тримайте руки поза траєкторію ходу пильного диска.
- Перед заміною диска або виконанням технічного обслуговування вимкніть пилу від джерела живлення.
- Завжди використовуйте в роботі шттовхач і стежте за тим, щоб в ході різання Ваші руки знаходилися на відстані не менше 150 мм від пильного диска.
- Під час роботи не намагайтеся дістати що-небудь за пильним диском.
- Завжди тримайте невикористаний шттовхач в призначеному для нього місці.
- Не ставайте на верхню поверхню верстата.
- Під час транспортування переконайтеся, що верхня частина пильного диска закрита, наприклад, захисним кожухом.
- Не тримайте і не переносите інструмент за верхній захисний кожух.
- Правильно регулюйте положення ковзної направляючої з метою виключення контакту з верхнім захисним кожухом.
- Переконайтеся в надійній фіксації стола.
- Ніколи не використовуйте верстат для обробки будь-яких матеріалів, крім деревини.
- Не допускається виконання пазів, вибірки і канавок.
- При роботі в режимі розпилювального верстата завжди перевіряйте, що рукоятка надійно зафіксована на місці. Працюйте інструментом, тільки коли стіл зафіксований в горизонтальному положенні.

Режим торцювання

- При роботі в режимі торцювання переконайтеся, що верхня частина пильного диска повністю закрита. Ні в якому разі не знімайте верхній захисний кожух диска при використанні інструменту в режимі пили торцювання.
- Ніколи не пиляйте заготовки коротше 160 мм.
- Максимальний розріз заготовки для обробки даних верстатом без використання додаткової опори: D27111
 - Висота 90 мм x ширина 220 мм x довжина 550 мм. D27112
 - Висота 90 мм x ширина 285 мм x довжина 550 мм.
 - Довші заготовки повинні підтримуватися додатковим столом.
- Завжди надійно закріплюйте заготовку.

Залишкові ризики

Наступні ризики є характерними при використанні пил:

- Травми в результаті торкання обертових частин. Незважаючи на дотримання відповідних інструкцій по техніці безпеки і використання запобіжних пристроїв, деякі залишкові ризики неможливо повністю виключити. До них відносяться:
 - Погіршення слуху.
 - Ризик нещасних випадків, викликаних незакритими частинами обертового пилкового диска.
 - Ризик отримання травми при зміні диска.
 - Ризик защемлення пальців при знятті захисних кожухів.
 - Збиток здоров'ю в результаті вдихання пилу від розпилу деревини, особливо, дуба, бука та ДВП.
 - Ризик отримання травми знаходяться поруч людьми від відкинутих обрізків заготовки.
 - Ризик нещасних випадків, до яких можуть привести відлітають металеві частинки в разі врізання в направляючу.

- Небезпека виникнення пожежі внаслідок високої концентрації пилу, що виникає при нерегулярній прибирання робочого місця.

- Ризик виникнення некерованих ситуацій при роботі в умовах навколишньої температури нижче -10°C або вище $+45^{\circ}\text{C}$.



Місце захоплення для перенесення.

МІСЦЕ ПОЛОЖЕННЯ КОДА ДАТИ (МАЛ. А2)

Код дати (76), який також включає в себе рік виготовлення, відштампований на поверхні корпусу інструменту. приклад:

2010 XX XX

Рік виготовлення

На освіту шуму впливають такі чинники:

- вид матеріалу, що розрізає
- тип пилкового диска
- додається зусилля.

На ступінь запиленості впливають такі чинники:

- зношеність пилкового диска
- швидкість повітряного потоку пиловидалючим пристроєм нижче 20 м / с
- неточна подача заготовки

маркування інструменту

На інструменті є наступні знаки:



Застережливий знак.



Перед початком роботи уважно прочитайте інструкцію з експлуатації



При використанні інструменту в режимі розпилювального верстата, завжди перевіряйте, що нижній і верхній захисні кожухи встановлені на місце і функціонують належним чином. Працюйте інструментом, тільки коли стіл зафіксований в горизонтальному положенні.



При використанні інструменту в режимі пили торцювання, завжди перевіряйте, що верхній захисний кожух встановлений на місце і функціонує належним чином. Працюйте інструментом, тільки коли стіл зафіксований у верхньому положенні.



При виконанні довгого розпили в режимі пили торцювання, Дотримуйтесь інструкцій з

Виконання довгого розпили.

Комплект поставки

- 1 Настільна пила торцювання
- 1 Пильний диск
- 1 Паралельна направляюча
- 1 Верхній захисний кожух
- 1 Штовхач
- 1 Перехідник для підключення пристрою пиловидалення (Мал.V)
- 1 Шестигранний гайковий ключ Т30
- 1 Шестигранний гайковий ключ Т40
- 1 Керівництво по експлуатації
- 1 Креслення інструменту в розібраному вигляді

- Перевірте інструмент, деталі і додаткові пристосування на наявність пошкоджень, які могли статися під час транспортування.
- Перед початком роботи необхідно уважно прочитати цю інструкцію і взяти до відома що міститься в ньому інформацію.

Опис (Мал.А1 - А6)



УВАГА: Ні в якому разі не змінюйте електронструмент або яку-небудь його деталь. Це може призвести до травмування або пошкодження інструменту.

Мал. А1

1. Пусковий вимикач
2. Робоча рукоятка
3. Важіль фіксації верхнього положення пильної головки
4. Додаткова рукоятка блокування столу
5. Рухомий передній нижній захисний кожух
6. Напрямна, права сторона
7. Станина

8. Пластина для пропила
9. Фіксатор кута скоса
10. Зажимная рукоятка установки кута скоса
11. Поворотний стіл / рукоятка для установки кута скоса
12. Градуйована шкала кута скоса
13. Напрямна, ліва сторона
14. Градуйована шкала кута нахилу
15. Зажимная рукоятка фіксатора нахилу
16. Рукоятка блокування столу
17. Фіксатор пильної головки
18. Поворотна затискна рукоятка фіксатора штанг

Мал. А2

19. Стіл розпилювального верстата
20. Розклинючий ніж
21. Верхній захисний кожух
22. Паралельна направляюча
23. Місце для зберігання штовхача
24. Рухомий задній нижній захисний кожух
25. Монтажні отвори для додаткових пристосувань
26. Виїмка для захоплення рукою
76. Код дати

Додаткові речі Мал.А3

27. Зажим для заготовки

Мал. А4

28. Ніжки

ПРИЗНАЧЕННЯ

Ваша настільна пила торцювання D27111 / D27112 призначена для виконання професійних робіт. Даний інструмент відрізняється високою точністю і може бути легко і швидко налаштований для виконання поперечних розпилів, розпилів під кутом або зі скосом, а також комбінованих різів. Дана пила розроблена для використання з пильними дисками діаметром 305 мм із зубами з твердосплавними напайками при виконанні професійних робіт.

НЕ ВИКОРИСТОВУЙТЕ інструмент у вологих умовах або при наявності в навколишньому просторі легко займистих рідин або газів.

Дані настільні торцювальні пилки є професійними електроінструментами.

Не дозволяються дітям торкатися до інструменту. Недосвідчені користувачі повинні використовувати цей інструмент під керівництвом досвідченого інструктора.



УВАГА! Використовуйте цей інструмент тільки за призначенням.

Електробезпека

Електричний двигун розрахований на роботу тільки за однієї напругі електромережі. Слідкуйте за напругою електричної мережі, воно повинно відповідати величині, позначеної на інформаційній табличці електроінструменту.

D27111

Даний інструмент має конструкцію класу I, тому потрібне підключення із заземленням.

D27112



Ваш інструмент D є WALT має подвійну ізоляцію відповідно до стандарту EN 61029, що виключає потребу в заземлюючому дроті.



УВАГА: Електроінструменти з напругою 115 В повинні управлятися через запобіжний ізольований трансформатор із заземленим екраном між первинною і вторинною обмоткою.

Пошкоджений кабель повинен замінитися спеціально підготовленим кабелем, який можна придбати в сервісній організації D є WALT.

Використання подовжувального кабелю

При необхідності використання подовжувача кабелю, використовуйте тільки затверджені 3-х жильні кабелі промислового виготовлення, розраховані на потужність не меншу, ніж споживана потужність даного інструменту (див. Розділ «Технічні характеристики»); максимальна довжина кабелю не повинна перевищувати 30 м. При використанні кабельного барабана, завжди повністю розмотуйте кабель.

ЗБІРКА



УВАГА: Щоб уникнути травми, вимкніть інструмент та від'єднайте його від джерела електроживлення, перш ніж встановлювати і демонтувати приналежності, виконувати або змінювати налаштування, а також перед проведенням ремонту. Переконайтеся, що курок перемикач знаходиться в положенні ВИКЛ. Ненавмисний запуск інструменту може призвести до травми.

Розпакування (Мал.В)

- Акуратно витягніть верстат з упаковки.
- Відпустіть затиску рукоятку (18) фіксатора штанг, відсуньте пильну головку назад і зафіксуйте її в цьому положенні.
- Зафіксуйте стіл (19) у верхньому положенні.
- Натисніть на робочу рукоятку (2) і витягніть фіксатор пильної головки (17), як показано на малюнку.
- Акуратно звільніть притискне тиск і дозволяйте пильній голівці самостійно піднятися на повну висоту.

Закріплення електропили на робочому столі (Мал.С)

- Всі 4 опорні лапи мають отвори (36), призначені для кріплення до робочого столу. Є отвори 2-х різних діаметрів, для можливості використання різних гвинтів (шурупів). Можна використовувати будь-які з цих отворів, не обов'язково використовувати їх все. Рекомендується використовувати болти діаметром 8 мм і довжиною 80 мм. Пила повинна бути надійно закріплена на робочому столі, щоб уникнути зсуву. Для підвищення мобільності електропили, її можна встановити на аркуші фанери товщиною мінімум 12,5 мм, який потім може бути закріплений на робочому столі або перенесений і встановлений в інших місцях.
- При установці електропили на аркуші фанери переконайтеся, що монтажні гвинти не виступають знизу. Лист фанери повинен щільно прилягати до робочого столу. при

фіксації електропили до опори за допомогою затискових пристроїв, розташуйте їх тільки в місцях розташування кріпильних отворів. Кріплення в будь-якому іншому місці може порушити нормальну роботу пилки.

- Щоб уникнути заклинювання і неточною роботи, прослідкуйте за тим, щоб монтажна поверхня була рівною. Щоб уникнути коливання електропили на опорній площині, підкладіть під одну з опорних лап тонкі обрізки матеріалу, що розпилюється, до повної стабілізації електропили на опорній площині.

Зберігання кріпильних інструментів (Мал. D)

У комплект поставки верстата входять наступні інструменти:

1 Шестигранний гайковий ключ Т30 (37) 1

Шестигранний гайковий ключ Т40 (38)

- Прибирайте інструменти на зберігання кожного разу, коли Ви ними користувалися для складання або регулювання.

Установка верхнього захисного кожуха (Мал.Е)

Верхній захисний кожух диска (21) має конструкцію, що дозволяє швидко і легко прикріплювати кожух до Розклинювальні ножа (20), як тільки верстат переводиться в положення розпилювального верстата.

- Відпустіть болт (39) і залиште гайку (40) в шестигранною виїмці.
- Утримуючи кожух у вертикальному положенні, вставте паз в задній частині кожуха з розклинюючим ножем.
- Опустіть захисний кожух на розклинюючий ніж (20) так, щоб болт увійшов в проріз.
- Переведіть захисний кожух в горизонтальне положення, фіксуючи кожух на Розклинювальні ножі.
- Вставте в отвір болт (39) і затягніть його шестигранним гайковим ключем.

Установка пильного диска (Мал. D і F1 - F5)



УВАГА: Щоб уникнути травми, вимкніть інструмент та від'єднайте його від джерела електроживлення, перш ніж встановлювати і демонтувати

приналежності, виконувати або змінювати налаштування, а також перед проведенням ремонту. Переконайтеся, що курок перемикач знаходиться в положенні ВИКЛ. Ненавмисний запуск інструменту може призвести до травмування.



УВАГА: Зуби нового пилкового диска дуже гострі і можуть становити небезпеку.



УВАГА: Після установки або заміни диска завжди перевіряйте, що диск надійно закритий захисним кожухом.



УВАГА! Встановлюйте пильний диск тільки відповідно до цих вказівок. Використовуйте тільки диски, позначені в розділі Технічні характеристики. Номер за каталогом: DT4350 (рекомендується).

Щоб встановити новий диск, необхідно підняти розпилювальний стіл і пильную головку в саме верхнє положення.

D27111

- Вставте ключ Т30 (37) через отвір (42) в корпусі в торець шпинделя (Мал. F1). Вставте ключ Т40 (38) в кріпильний гвинт пильного диска (43) (Мал. F3).
- Кріпильний гвинт пильного диска має ліву різьбу, тому, утримуючи шпиндель одним ключем, другим ключем повертайте гвинт за годинниковою стрілкою.
- Натисніть важіль фіксації верхнього положення пильної головки (3), щоб деблокувати нижній захисний кожух (5 і 23), потім підніміть нижній захисний кожух на максимальну висоту (до упору) (Мал. F4).
- Видаліть кріпильний гвинт пильного диска (43) і зовнішнє кільце розпору (44) (Мал. F5).
- Переконайтеся, що внутрішній фланець і обидві поверхні диска чисті і не покриті тирсою.
- Встановіть пильний диск (45) на буртик (46) внутрішнього распорного кільця (47), стежачи за тим, щоб вістря зубів нижньої частини пилкового диска були спрямовані

в сторону тильній частині електропили (в напрямку від оператора).

- Обережно встановіть диск на місце і опустіть нижній захисний кожух.
- Встановіть на місце зовнішнє кільце розпору.
- Затягніть кріпильний гвинт пильного диска (43) поворотом шестигранного ключа проти годинникової стрілки, утримуючи шпиндель іншим ключем.
- Приберіть шестигранні гайкові ключі в місце їх зберігання (Мал. D).

D27112

- Натисніть на кнопку блокування шпинделя (75), щоб зафіксувати пильний диск (Мал. F2).
- Вставте ключ Т40 (38) в кріпильний гвинт пильного диска (43) (Мал. F3).
- Кріпильний гвинт пильного диска має ліву різьбу, тому, утримуючи шпиндель одним ключем, другим ключем повертайте гвинт за годинниковою стрілкою.
- Натисніть важіль фіксації верхнього положення пильної головки (3), щоб деблокувати нижній захисний кожух (5 і 23), потім підніміть нижній захисний кожух на максимальну висоту (до упору) (Мал. F4).
- Видаліть кріпильний гвинт пильного диска (43) і зовнішнє кільце розпору (44) (Мал. F5).
- Переконайтеся, що внутрішній фланець і обидві поверхні диска чисті і не покриті тирсою.
- Встановіть пильний диск (45) на буртик (46) внутрішнього распорного кільця (47), стежачи за тим, щоб вістря зубів нижньої частини пилкового диска були спрямовані в бік тильній частині електропили (в напрямку від оператора).
- Обережно встановіть диск на місце і опустіть нижній захисний кожух.
- Встановіть на місце зовнішнє кільце розпору.
- Утримуючи однією рукою кнопку блокування шпинделя (75), іншою рукою затягніть із зусиллям кріпильний болт (43), повертаючи його в напрямку проти годинникової стрілки.
- Приберіть шестигранні гайкові ключі в місце їх зберігання (Мал. D).

регулювання



УВАГА: Щоб уникнути травми, вимкніть інструмент та від'єднайте його від джерела електроживлення, перш ніж встановлювати і демонтувати приналежності, виконувати або змінювати налаштування, а також перед проведенням ремонту. Переконайтеся, що курок перемикач знаходиться в положенні ВИКЛ. Ненавмисний запуск інструменту може призвести до травмування.



УВАГА: Не торкайтеся косинцем різальних крайок зубів пильного диска!

- При необхідності регулювання виконайте наступні дії:
- Відпустіть гвинти (50) і рухайте градуированную шкалу спільно з поворотним столом вліво або вправо, щоб виміряний по косинці кут між пильним диском і спрямовуючої склав 90 °.
- Затягніть гвинти (50). На даному етапі положення покажчика кута скоса не має значення.

Регулювання пилкового диска (Мал. F5)

Якщо ви помічаєте биття пильного диска при запуску і зупинці, відрегулюйте диск наступним чином:

- Відпустіть гвинт распорного кільця (44) і поверніть диск (45) на чверть обороту.
- Затягніть гвинт і перевірте диск на биття.
- Повторюйте ці кроки, поки биття не зникне.

Регулювання для положення пили торцювання

Ваша торцювальна електропила точно налаштована на заводі-виробнику. Якщо після транспортування або внаслідок інших причин виникла необхідність у повторній регулюванні, дотримуйтесь наведених нижче вказівок. Настійно рекомендується налаштувати електропилку один раз, потім ці настройки не повинні змінюватися.

Перевірка і регулювання диска щодо направляючої (Мал. G1 - G4)

- Відпустіть затискну рукоятку (10) і натисніть на кнопку блокування (9), щоб звільнити поворотний стіл (11).
- Качайте рукоятку установки кута скоса, поки затвор не зупинить її в положенні 0 °. Не затягуйте затискну рукоятку.
- Опустіть вниз пильную головку, щоб лезо диска увійшло в паз пластины для пропила (48).
- Притисніть кутник (49) до лівої сторони направляючої (13) і до пильному диску (45) (Мал. G3).

Регулювання покажчика кута скоса (Мал. G1, G2 і H)

- Відпустіть затискну рукоятку (10) і натисніть на кнопку блокування (9), щоб звільнити поворотний стіл (11).
- Рухайте поворотний стіл, щоб встановити покажчик кута скоса (51) на нуль, як показано на Мал. H.
- Дозвольте фіксатора кута скоса замикатися при вільній затискній рукоятці, коли Ви встановите в нульове положення поворотний стіл.
- Контролюйте положення покажчика кута скоса (51) і градуированою шкали (12). Якщо вказівний стрілка не вказує точно нуль, звільніть гвинт (52), пересуньте покажчик до точної вказівки 0 °, після чого затягніть гвинт.

Регулювання зажимного / напольгивної стержня (Мал. I)

Якщо основа електропили рухомо при замкнених затискній рукоятці (10), необхідно відрегулювати затискної / завязаний стрижень (53).

- Розблокуйте рукоятку установки кута скоса (10).
- Повністю затягніть викруткою (54) затискної / завязаний стрижень (53). Потім звільніть затискної / завязаний стрижень на чверть обороту.
- Переконайтеся, що стіл нерухомий при фіксації затискної рукояткою (10) будь-якого (не тільки заданого) кута.

Перевірка і регулювання диска щодо столу (Мал. J1 - J4)

- Відпустіть затискну рукоятку (15).
- Переведіть пильную головку вправо, переконавшись, що вона розташована повністю вертикально, і затягніть затискну рукоятку.
- Опустіть вниз пильную головку, щоб лезо диска увійшло в паз пластини для пропила (48).
- Прикладіть кутник (49) горизонтально до столу і вертикально до площини пилкового диска (45) (Мал. J2).



УВАГА: Не торкайтеся косинцем різальних крайок зубів пильного диска!

- При необхідності регулювання виконайте наступні дії:
- Відпустіть затискну рукоятку фіксатора нахилу (15) і повертайте гвинт регулювання вертикального положення (55) вліво або вправо, поки вимірний по косинці кут між пильним диском і столом не складе 90 °.
- Якщо покажчик нахилу (56) не вказує на нуль градуйованою шкали (14) кута нахилу пильного головки, звільніть регулювальний гвинт (57) і встановіть вказівну стрілку на нуль.

Регулювання напрямної (Мал. K1 і K2)

Верхня частина лівої напрямної може бути відрегульована по лівому краю для забезпечення зазору, який дозволить нахилити пилу на 45 ° вліво. Щоб відрегулювати напрямну (13):

- Відпустіть регулювальний гвинт (58), і пересуньте напрямну вліво.
- Чи не тому числі електропилку, перевірте зазор між пильним диском і напрямляє. Налаштуйте напрямляючу таким чином, щоб вона розташовувалася найближче до пильному диску, забезпечуючи максимальну підтримку заготовки і не перешкоджаючи руху рукоятки вгору або вниз.
- Загвинтите із зусиллям гвинт.



УВАГА: Направляючий паз (59) може засмітитися тирсою. Для чищення використовуйте дерев'яну паличку або стиснене повітря під низьким тиском.

Рухома частина правої направляючої регулюється для забезпечення максимальної підтримки заготовки близько диска і можливості встановлювати кут нахилу 45 ° вліво. Відстань ковзання в обох напрямках обмежена стопорами. Щоб відрегулювати напрямну (6):

- Відпустіть смушкову гайку (60) і звільніть напрямляючу (6).
- Посуньте напрямну вліво.
- Чи не тому числі електропилку, перевірте зазор між пильним диском і напрямляє. Налаштуйте напрямляючу таким чином, щоб вона розташовувалася найближче до пильному диску, забезпечуючи максимальну підтримку заготовки і не перешкоджаючи руху рукоятки вгору або вниз.
- Закріпіть напрямляючу на місці, затягнувши смушкову гайку (60).

Перевірка і регулювання кутанахилу (Мал. J1, J5 і K1)

- Відпустіть регулювальний гвинт (58) лівої напрямної, і посуньте її верхню частину наскільки можливо вліво.
- Відпустіть затискну рукоятку фіксатора нахилу пильного головки (15) і перемістіть пильную головку вліво. При цьому кут нахилу дорівнюватиме 45 °.
- При необхідності регулювання виконайте наступні дії:
- Поверніть гвинт (61) вліво або вправо, щоб індикатор нахилу (56) вказував на 45 °.



УВАГА: Під час виконання цих регулювань бажано притримувати пильную головку. Це полегшить повертання регулювальних гвинтів.

Регулювання напрямних штанг (Мал. L)

- Постійно контролюйте напрямні штанги на відсутність люфту (зазору між штангами і направляючими отворами держателя).
- Для зменшення люфту, повільно повертайте регулювальний гвинт (62) у напрямку за годинниковою стрілкою, одночасно рухаючи пильную головку уздовж штанг вперед-назад.

Регулювання положення розпилювального верстата

Перехід з положення пили торцювання в положення розпилювального верстата (Мал. А1 і А2)

- Зафіксуйте стіл (19) у верхньому положенні.
- Встановіть диск в положення 0 ° поперечного різку при заблокованій затискній рукоятці (10) (Мал. А1).
- Заблокуйте затискну рукоятку (16) фіксатора штанг, відвівши пильную головку назад.
- Опустіть пильную головку, натиснувши на важіль фіксації верхнього положення пильної головки (3), і натисніть на фіксатор (16).
- встановіть паралельну направляючу (22), як описано нижче.

Регулювання расклинивающего ножа (Мал. М1 і М2)

При правильному положенні расклинивающего ножа (20) його кінчик не повинен бути нижче, ніж на 2 мм від найвищого зуба леза диска, а його корпус повинен знаходитися в радіусі максимум 5 мм від кінчиків зубів леза диска (Мал. М1).

- Відпустіть болти (63), що дозволить пересувати розклинюючий ніж вгору і вниз (Мал. М2).
- Посувайте розклинюючий ніж вгору-вниз, домагаючись правильного положення.
- Надійно затягніть болти (63).

Установка і регулювання паралельної напрямної (Мал. N1-N4)

- Посуньте кронштейн (64) з правого боку (Мал. N1). Зажимная планка приходить в контакт за переднім краєм столу.

- Наведіть направляючу (22) вгору впритул до пильному диску.
- Опустіть важіль (65) вниз, фіксуючи направляючу на місці.
- Перевірте паралельність напрямної площини диска.
- При необхідності регулювання виконайте наступні дії:
- Відпустіть регулювальну рукоятку (66), що кріпить кронштейн направляючої до її опори (Мал. N2).
- Налаштуйте направляючу паралельно пильному диску, вимірюючи відстані від направляючої до передньої і задньої частин диска.
- Після закінчення регулювання затягніть регулювальну рукоятку і знову перевірте паралельність напрямної до пильному диску.

- Перевірте, що стрілка (67) на шкалі стоїть на нульовій позначці (Мал. N3). Якщо стрілка не вказує точно нуль, звільніть гвинт (68), пересуньте покажчик до точної вказівки 0 °, після чого затягніть гвинт. Напрямна є двосторонньою: заготовку можна подавати по 52-мм або по 8-мм стороні, що дозволяє застосовувати штовхач при поздовжньому розпилюванні тонких заготовок (Мал. N4).

- Для сторони 8 мм, звільніть регулювальну рукоятку (66) направляє і витягніть направляючу (22) з затискної опори (70).

- Переверніть напрямну і зафіксуйте затискну опору в пазу, як показано на малюнку (Мал. N4).
- Для використання з повною висотою 52 мм, вставте направляючу в затискну опору так, щоб широка сторона була у вертикальному положенні (Мал. N1).



УВАГА:

• Розпиліть низькі заготовки, встановивши профіль 8 мм, що дозволить вставляти штовхач між диском і направляє.

- Задній кінець направляючої повинен знаходитися на одному рівні з передньою частиною расклинивающего ножа.

Регулювання розпилювального стола (Мал.А1, А2)

Стіл (19) піднімається і опускається вручну і утримується в потрібному положенні за допомогою двох фіксуючих рукояток.

- Відпустіть обидві рукоятки блокування столу - основну (16) і додаткову (4), але не викручуйте їх повністю.
- Встановіть стіл на необхідній висоті.
- Затягніть обидві рукоятки блокування столу. Спочатку затягніть основну рукоятку (16), потім закріпіть стіл на місці за допомогою додаткової рукоятки (4).

Перехід з положення розпилювального верстата в положення пили торцювання (Мал.А1 і А2)

- Зафіксуйте стіл (19) у верхньому положенні.
- Натисніть на робочу рукоятку (2) і витягніть фіксатор пильної головки (17), як показано на малюнку.
- Акуратно звільніть притискне тиск і дозвольте пильної голівці самостійно піднятися на повну висоту.

Підготовка до експлуатації

- Використовуйте пильні диски відповідного типу. Не використовуйте надмірно зношені пильні диски. Максимальна швидкість інструменту не повинна перевищувати гранично допустиму швидкість пилкового диска.
- Не намагайтеся розпилювати дуже дрібні деталі.
- Не форсуйте режим різання. Не застосовуйте надмірних зусиль.
- Перед початком різання дочекайтеся, поки двигун набере повні оберти.
- Переконайтеся, що всі фіксатори й затиски надійно закріплені.
- Надійно закріплюйте оброблювану заготовку.
- Хоча дана електропила може використовуватися для розпилювання деревини і більшості кольорових металів, в цих інструкціях з експлуатації розглядається розпилювання тільки деревини. Ті ж самі інструкції відносяться і до інших

матеріалами. Не використовуйте цю пилку для різання чорних металів (чавун і сталь) або каменю! Не використовуйте абразивні диски!

- Для роботи по кольорових металах завжди вибирайте відповідний пильний диск D E WALT з кутом заточування -5 °. Надійно закріплюйте заготовку за допомогою затиску.
- Обов'язково використовуйте пластину для пропила. Не використовуйте верстат, якщо щілину пропила ширше 10 мм.
- Переконайтеся, що розпилюють заготовку надійно закріплена на місці.
- Не тисніть підвищений тиск на інструмент і не прикладайте бічне зусилля до пильному диску.
- Уникайте перевантаження.
- Щоб нижній захисний кожух функціонував належним чином, після кожного використання інструменту видаляйте з нього пил і обрізки.
- При пилянні деревини та виробів з дерева завжди підключайте пиловидалюючим пристрій, розроблене відповідно до чинних нормативів, що стосуються викидів пилу.

Експлуатація Інструкції з

використання



УВАГА: Завжди дотримуйтесь вказівок діючих норм і правил безпеки.



УВАГА: Щоб уникнути травми, вимкніть інструмент твiд'єднайте його від джерела електроживлення, перш ніж встановлювати і демонтувати приналежності, виконувати або змінювати налаштування, а також перед проведенням ремонту. Переконайтеся, що курок перемикач знаходиться в положенні ВИКЛ. Ненавмисний запуск інструменту може призвести до травмування.

Користувачі в Великобританії повинні дотримуватися «нормативи по деревообробного обладнання від 1974 г.» і всі наступні доповнення.

Переконайтеся, що інструмент розташований зручно і правильно з точки зору висоти столу і стійкості. Місце установки інструменту має бути вибрано з урахуванням гарного огляду для оператора і достатнього вільного простору, що дозволяє працювати з заготівлею без будь-яких обмежень.

Для зменшення рівня вібрації простежте, щоб температура в робочій зоні не була занадто низькою, інструмент та насадки були добре відрегульовані, а розмір заготовки підходив для даного інструменту.

Включення і вимикання (Мал.О)

Кнопка пускового вимикача має функцію відключення при зникненні або сильному зниженні напруги: якщо подача електричного струму з якої-небудь причини перерветься, для включення інструменту необхідно буде заново натиснути вимикач.

- Щоб включити інструмент, натисніть на зелену кнопку запуску (71).
- Щоб вимкнути інструмент, натисніть на червону кнопку зупинки (72).

Основні типи різів

якість розпилу

Чистота будь-якого зрізу залежить від ряду факторів, наприклад, від матеріалу заготовки, що розпилюється. Якщо при фасонних і аналогічних особливо точних роботах потрібно найбільш чистий розпил, рекомендується використовувати гостро заточений пильний диск (з 60-ю зубами з твердосплавними напайками) і застосовувати більш повільну подачу при різанні.



УВАГА: Слідкуйте, щоб заготовка під час пиляння не рухалася, надійно фіксуйте її. Кожен раз, перш ніж підняти важіль, чекайте повної зупинки пильного диска. Якщо від кінцевої частини оброблюваної заготовки отщепляються невеликі волокна, наклейте на деревину в області розпилу смужку липкої стрічки. Виконайте пропил через стрічку, потім ретельно видаліть її.

Видалення пилу (Мал.А5)

Верстат оснащений 38-мм отвором пиловидалення, розміщеним у верхньому захисному кожусі пилкового диска.

- Під час операцій для пиляння завжди підключайте пиловидалаючим пристрій, розроблене відповідно до чинних нормативів, що стосуються викидів пилу.

Робота в режимі пили торцювання

Небезпечно працювати без захисного кожуха. Захисний кожух обов'язково повинен бути встановлений при різанні.

Загальні вказівки

- У режимі пили торцювання пильна головка автоматично фіксується в верхньому «паркувальному» положенні.
- Натискання важеля звільнення кожуха призводить до розблокування пильної головки. При переміщенні пильної головки вниз забирається рухливий нижній захисний кожух.
- Ніколи не заважайте нижньому захисному кожуху повертатися в його «паркувальне» положення після того, як Ви завершите рез.
- Пила D27111 може різати заготовки шириною до 220 мм і висотою до 90 мм. Пила D27112 може різати заготовки шириною до 285 мм і висотою до 90 мм. Різучі здатності пив см. В розділі «Технічні характеристики». При розпилюванні довгою заготовки, що виходить за край підстави пили, завжди потрібно користуватися спеціальними опорами. Кінці заготовки, які знаходяться на відстані більше 160 мм від диска, повинні завжди закріплюватися додатковими зажимами.
- В процесі роботи тримайте руки на відстані не менше 160 мм від пильного диска. При розпилюванні коротких заготовок (хв. 160 мм ліворуч або праворуч від диска) необхідно користуватися додатковим затискачем.
- Мінімальна довжина обрізків матеріалу - 10 мм.

- При розпилюванні заготовки, довжина якої перевищує довжину столу, забезпечте стійкість заготовки по всій її довжині. Виступаючі частини заготовки необхідно підтримувати, наприклад, за допомогою що поставляються по окремому замовленню подовжувальних наборів.
- При розпилюванні секцій з UPVC під матеріал необхідно підкладати підтримує дерев'яний профіль, щоб заготовка перебувала на рівні, зручному для розпилювання.



УВАГА:

- Чи не застосовуйте «довгий розпил» для заготовок, розмір яких менше 50 x 100 мм.
- Не забудьте після виконання «довгого розпилу» зафіксувати пильную головку в вихідному (задньому) положенні.

Вертикальний прямий поперечний різ (Мал.А1 і Р)

- Підніміть затискну рукоятку (10) і натисніть на кнопку блокування (9).
- Встановіть фіксатор на позицію 0 ° і затягніть затискну рукоятку.
- Притисніть розпилюють заготівку до направляючої (6 і 13).
- Тримаючи робочу рукоятку (2), натисніть важіль (3) фіксації верхнього положення пильної головки, яка при цьому деблокується.
- Увімкніть верстат і почекайте, поки диск досягне максимальних обертів.
- Опустіть пильную головку, щоб пильний диск розпиляв деревину і увійшов в паз пластмасовою пластини для пропила (8).
- Після закінчення пиляння вимкніть верстат і чекайте, поки пильний диск повністю не припинить рух, а потім поставте пильную головку у вихідне (верхнє) положення.

Виконання «довгого розпилу» (Мал. Q)

Використовуючи напрямні штанги і ковзне рух вперед-вниз-назад, можна пиляти заготовки великих розмірів.

- Відпустіть затискну поворотну рукоятку (18) фіксатора штанг.
- Потягніть пильную головку на себе, і включіть електропилку.
- Підведіть пильний диск до оброблюваної заготівлі, зробіть врізання і, рухаючи пильную головку в напрямку від себе, продовжуйте пиляння.
- Далі дійте, як описано вище.

Розпилювання коротких заготовок (Мал.К1 і К2)

Верхня частина лівої направляючої (13) і рухома частина правої направляючої (6) регулюються для створення максимальної підтримки коротких заготовок при їх розпилюванні.

- Переведіть пильний диск у вертикальне положення.
- Відпустіть пластикову рукоятку (58), повернувши її на 3 обороти.
- Встановіть ліву направляючу якомога ближче до пильному диску.
- Загвинтите із зусиллям рукоятку.
- Відпустіть смушкову гайку (60).
- Знову встановіть праву напрямну якомога ближче до пильному диску.
- Затягніть смушкову гайку.

Вертикальний косою поперечний різ (Мал.А1 і R)

- Підніміть затискну рукоятку (10) і натисніть на кнопку блокування (9). Сместіть важіль вліво або вправо на потрібний кут.
- Фіксатор кута скоса дозволяє автоматично встановлювати кут нахилу на 10 °, 15 °, 22,5 °, 31,62 ° і 45 ° як вліво, так і вправо, а також 50 ° вліво і 60 ° вправо. Для установки пильної головки на проміжний кут, міцно тримаючи пильную головку, затягніть затискну рукоятку.
- Щоразу перед початком роботи перевіряйте надійність затягування затискної рукоятки.
- Далі дійте як при вертикальному пилянні під прямим кутом.



УВАГА: При пилянні під кутом краю дерев'яної заготовки з невеликою кількістю відрізається матеріалу, розміщуйте дерев'яну заготовку таким чином, щоб обрізки виявлялися на боці диска, розташованої під великим кутом по відношенню до направляючої:

лівий зріз під кутом - відходи справа

правий зріз під кутом - відходи зліва.

Різання таким нахилом (Мал.А1, К1 і S)

Кут нахилу може бути заданий від 48 ° вправо до 2 ° вліво і може бути встановлений за допомогою рукоятки для установки кута скоса між нулем і максимум 45 ° вправо або вліво.

- Відпустіть регульовальний гвинт (58) лівої напрямної, і посуňte її верхню частину (13) настільки можливо вліво. Відпустіть затискну рукоятку фіксатора нахилу пильного головки (15) і встановіть потрібний кут нахилу.
- Міцно затягніть затискну рукоятку (15).
- Далі дійте як при вертикальному пилянні під прямим кутом.

Комбіноване пиляння

Комбіноване пиляння є комбінацією пиляння під кутом і під нахилом.

- Встановіть необхідний кут нахилу і потім встановіть кут скоса.

Робота в режимі розпилювального верстата

- Завжди встановлюйте розклинючий ніж.
- Завжди перевіряйте, що розклинючий ніж і захисний кожух диска знаходяться на одній лінії.
- Завжди перевіряйте, що пила торцювання встановлена і зафіксована в позиції 0 °.



УВАГА: Не користуйтеся по металу в цьому режимі.

Поздовжнє різання (Мал.Т)

- Встановіть кут нахилу 0 °.
- Відрегулюйте висоту підйому пильного диска. При правильному положенні над поверхнею дерев'яної заготовки будуть перебувати 3 зуба пильного диска. Слідкуйте, щоб стіл розпилювального верстата був надійно зафіксований на обраній висоті.
- Встановіть паралельну направляючу на необхідній відстані.
- Покладіть заготовку на поверхню столу і притисніть до направляючої. Помістіть заготовку на відстані приблизно 25 мм від пильного диска.
- Слідкуйте за тим, щоб Ваші руки знаходилися на безпечній відстані від диска.
- Увімкніть верстат і почекайте, поки диск досягне максимальних обертів.
- Повільно рухайте заготовку під верхній захисний кожух диска, міцно притискаючи її до направляючої. Дайте зубам диска врізатися і більше не прикладайте до заготівлі ніяких зусиль. Диск буде обертатися з постійною швидкістю.
- Не забувайте користуватися штовхачем (73) при наближенні до диска.
- Після закінчення пиляння вимкніть верстат і чекайте, поки пильний диск повністю не припинить рух, потім видаліть заготовку.



УВАГА:

- Ніколи не підштовхуйте і не тримайте вільну або відпиляну сторону заготовки.
- Завжди користуйтеся штовхачем при різанні коротких заготовок.

Перенесення (Мал.В)

- Для перенесення електропили, переведіть пильную головку в нижнє положення і натисніть на фіксатор (17).
- Зафіксуйте стіл (19) в нижньому положенні. Для отримання найменших транспортних габаритів електропили, зафіксуйте ручку блокування ковзної направляючої при знаходженні пильної головки в передньому

положенні, натисніть на важіль поворотного столу в крайньому правому пази установки кута скоса, вставте направляючу (13) повністю всередину, заблокуйте рукоятку фіксатора кута нахилу (15) при знаходженні пильної головки в вертикальному положенні.

- Для перенесення електропили використовуйте тільки виімки (26) для захоплення рукою, як показано на Мал. В.



УВАГА: Завжди переносите інструмент в режимі розпилювального верстата з встановленим верхнім захисним кожухом пильного диска. Ніколи не переносите інструмент, тримаючи його за захисний кожух.

ТЕХНІЧНЕ ОБСЛУГОВУВАННЯ

Ваш електроінструмент D є WALT розрахований на роботу протягом тривалого часу при мінімальному технічному обслуговуванні. Термін служби і надійність інструменту залежить від правильного догляду та регулярного чищення.



УВАГА: Щоб уникнути травм, вимкніть інструмент і від'єднайте його від джерела електроживлення, перш ніж встановлювати і демонтувати

приналежності, виконувати або змінювати налаштування, а також перед проведенням ремонту. Переконайтеся, що курок перемикач знаходиться в положенні ВИКЛ. Ненавмисний запуск інструменту може призвести до травмування.

- Якщо пильний диск не зупиняється протягом 10 секунд після вимкнення інструменту, направте верстат на технічне обслуговування в авторизований сервісний центр D є WALT.



Частина

Перед експлуатацією інструменту уважно досліджуйте верхній захисний кожух диска, рухливий нижній захисний кожух диска, а також трубу пиловидалення, щоб переконатися, що вони функціонують належним чином. Переконайтеся, що тирса, пил або обрізки заготовки не блокують перераховані пристрої. При застряванні фрагментів заготовки між пильним диском і захисними кожухами, вимкніть інструмент від джерела живлення і виконайте вказівки в розділі Установка пильного диска. Видаліть застряглі частинки і встановіть на місце пильний диск.



УВАГА: Видуйте бруд і пил з корпусу сухим стисненим повітрям у міру видимого скупчення бруду всередині і навколо вентиляційних отворів. Очищуйте, надівши засіб захисту очей і респіратор затвердженого типу.



УВАГА: Ніколи не використовуйте розчинники або інші агресивні хімічні засоби для очищення неметалевих деталей інструменту. Ці хімікати можуть погіршити властивості матеріалів, застосованих в даних деталях. Використовуйте тканину, змочену у воді з м'яким милом. Не допускайте попадання будь-якої рідини всередину інструменту, ні в якому разі не занурюйте будь-яку частину інструменту в рідину.



УВАГА: Щоб знизити ризик отримання травми, регулярно очищайте верхню частину столу.



УВАГА: Щоб знизити ризик отримання травми, регулярно очищайте систему для збору пилу.

Очищення і обслуговування пластины для пропила (Мал. U)

Регулярно очищайте поверхню під пластиною для пропила. У разі зносу пластины для пропила, її слід замінити.

- Викриття гвинти (74) кріплення пластини для пропила (8).
- Зніміть пластину для пропила і очистіть поверхню, до якої вона кріпиться.
- Встановіть на місце частини пластини для пропила і гвинти.
- Затягніть гвинти вручну.
- Для регулювання положення пластини для пропила виконайте наступні дії:
- Опускайте пильную головку, поки зуби диска не досягнуть прорізи пластини для пропила.
- Встановіть кожну частину пластини якомога ближче до зубів диска.
- Затягніть гвинти.



Масило

Даний інструмент не вимагає додаткового змащення. Підшипники електродвигуна попередньо змазані і вологонепроникні.

- Уникайте використання масла і жирів, які можуть стати причиною засмічення двигуна обрізками і тирсою, що спричинить за собою проблеми в роботі електроінструменту.
- При скупченні обрізків і тирси в частинах інструменту, періодично чистите їх сухою щіткою.

Додаткові речі



УВАГА: Оскільки належності, відмінні від тих, які пропонує DeWALT, не проходили тесту на цьому телевізорі, повикористання цих приладів може призвести до небезпечної ситуації. Щоб уникнути ризику отримання травми, з даним продуктом повинні використовуватися тільки рекомендовані DeWALT додаткове приладдя.

Затиск заготовки (Мал.А3)

- Дія пилкового диска на заготовку не перевищує допустимих значень, що дозволяє вручну притискати її до направляючої.

- Якщо заготовка при пилянні має тенденцію підніматися або відходити від направляючої, рекомендується використання затиску для заготовок (27).

Додаткові опори для довгих заготовок (Мал.А4)

- Завжди використовуйте опору для довгих заготовок.
- Для досягнення найкращих результатів використовуйте додаткову опору для заготовок (28), збільшуючи ширину столу Вашої пилки (опору можна купити у Вашого торгового представника як додатковий аксесуар) .Для підтримки довгих заготовок використовуйте будь-які зручні пристосування, такі як пильні козли або подібні до них пристрої, що перешкоджають виступу довгих кінців.

Перехідник для підключення пристрою пиловидалення (Мал.А5, V)



УВАГА! По можливості використовуйте засобами для видалення пилу пристрій, розроблене відповідно до чинних нормативів, що стосуються викидів пилу.

- З моделлю D27111 використовується перехідник, який можна придбати додатково. Дотримуйтесь вказівок, що додається до перехідника при його покупці.
- З моделлю D27112 використовується перехідник, який входить в комплект поставки інструменту. Підключіть пристрій для збору пилу, розроблене відповідно до чинних нормативів. Швидкість повітряного потоку від підключених зовнішніх систем повинна становити 20 м / с +/- 2 м / с. Ця швидкість повинна вимірюватися в точці з'єднання вентиляційного каналу з інструментом (в точці з'єднання), інструмент повинен бути підключений, але не повинен при цьому працювати.

З питань придбання додаткового обладнання звертайтеся до Вашого дилера.

Захист навколишнього середовища



Роздільний збір. Цей продукт не можна викидати разом із побутовим сміттям.

Якщо одного разу Ви захочете замінити свій виріб D e WALT або якщо він Вам більше не потрібний, не викидайте його разом з побутовими відходами. Зробіть цей виріб спеціальний приймальний пункт.



Роздільний збір виробів з закінченим терміном служби і їх упаковки дозволяє повторно переробляти та повторно використовувати. Використання перероблених матеріалів допомагає захищати навколишнє середовище від забруднення та зменшує потребу в сировині.

Місцеві законодавчі акти можуть забезпечити окремий збір електричного обладнання від побутового сміття на муніципальних звалищах відходів, або Ви можете продавцями при покупці нового виробу. фірма D e WALT для збору та переробки після закінчення їхнього терміну D e WALT. Щоб скористатися цією послугою, Ви поверніть виріб компанії в офіційний сервісний центр, які збирають відпрацьовані продукти за наш рахунок. Ви можете дізнатися місце знаходження Вашого найближчого авторизованого сервісного центру, звернувшись в Ваш місцевий офіс D e WALT за адресою, вказаною в цьому посібнику з експлуатації. Крім того, список авторизованих сервісних центрів D e WALT і повну інформацію про наш післяпродажного обслуговування та контактною Ви можете знайти в інтернеті за адресою: www.2helpU.com.

ДеВОЛТ

гарантійні умови

Шановний покупець!

1. Вітаємо Вас з придбанням високоякісного виробу ДеВОЛТ і висловлюємо вдячність за Ваш вибір.

1.1. Надійна робота даного виробу протягом усього терміну експлуатації - основна мета наших сервісних служб. У разі виникнення будь-яких проблем в процесі експлуатації виробу рекомендуємо Вам звертатися тільки до авторизованих сервісних організацій, адреси та телефони яких Ви зможете знайти в Гарантійному талоні або дізнатися в магазині.

Наші сервісні станції - це не тільки кваліфікований ремонт, але і широкий вибір запчастин і аксесуарів.

1.2. При купівлі виробу вимагайте перевірки його комплектності та справності в Вашій присутності, інструкцію по експлуатації та заповнений Гарантійний талон на руському мовою. При відсутності у Вас правильно заповненого Гарантійного талона ми будемо змушені відхилити Ваші претензії щодо якості даного виробу.

1.3. Щоб уникнути непорозумінь переконливо просимо Вас перед початком роботи з ізделим уважно ознайомитися з інструкцією по його експлуатації.

2. Правовою основою справжніх гарантійних умов є діюче Законодавство і, зокрема, Закон "Про захист прав споживачів".

3. Гарантійний термін на даний виріб становлять 12 місяців і обчислюється з дня продажу. У разі усунення недоліків виробу, гарантійний строк продовжується на період, протягом якого воно не вийшло з ладу.

4. Виробник рекомендує проводити періодичні перевірки виробу на сервісній станції.

5. Протягом 12 місяців з дня продажу виробу гарантується безкоштовна перевірка виробу та рекомендації по заміні деталей, що зношуються.

6. Термін служби виробу - 5 років (ми мінімальними, встановленими відповідно до Закону "Про захист прав споживачів").

7. Наші гарантійні зобов'язання поширюються тільки на несправності, виявлені протягом гарантійного терміну та обумовлені виробничими або конструктивними факторами.

8. Гарантійні зобов'язання не розповсюднуються:

8.1. На несправності виробу, що виникли в результаті:

1. Недотримання користувачем припуску саний інструкції з експлуатації виробу.
2. Механічного пошкодження, викликаного зовнішнім ударним або будь-яким іншим віздією.

8.1.3 Застосування виробу не за призначенням.

4. Стихійного лиха.
5. Неприятливих атмосферних і інших зовнішніх впливів на виріб, таких як дощ, сніг, підвищена вологість, нагрівання, агресивні середовища, невідповідність параметрів електромережі живлення вказаним на інструменті.

8.1.6. Використання приладдя, витратних матеріалів та запчастин, які не рекомендовані або не схвалені виробником.

8.1.7. Проникнення всередину виробу сторонніх предметів, комах, матеріалів або речовин, що не є відходами, супроводжуватися застосування за призначенням, такими як стружка, тирса тощо.

8.2. На інструменти, що піддавались розкриттю, ремонту або модифікації поза уповноважених сервісних станцій.

8.3. На принадлежності, запчастини, що вийшли з ладу внаслідок нормального зносу, і расхідні матеріали, такі як приводні ремені, вугільні щітки, акумуляторні батареї, ножі, пилки, абразиви, пильні диски, свердла, бури та т. П.

8.4. На несправності, що виникли в результаті перевантаження інструменту, що спричинило вихід з ладу електродвигуна або інших вузлів і деталей. До безумовних ознак перегрузки виробу відносяться, зокрема: поява кольорів мінливості, деформація або оплавлення деталей і вузлів виробу, потемніння або обуглювання ізоляції проводів електродвигуна під впливом високої температури.



Блэк энд Деккер Гмбх
Блэк энд Деккер Штрассе, 40
65510 Идштайн, Германия

