

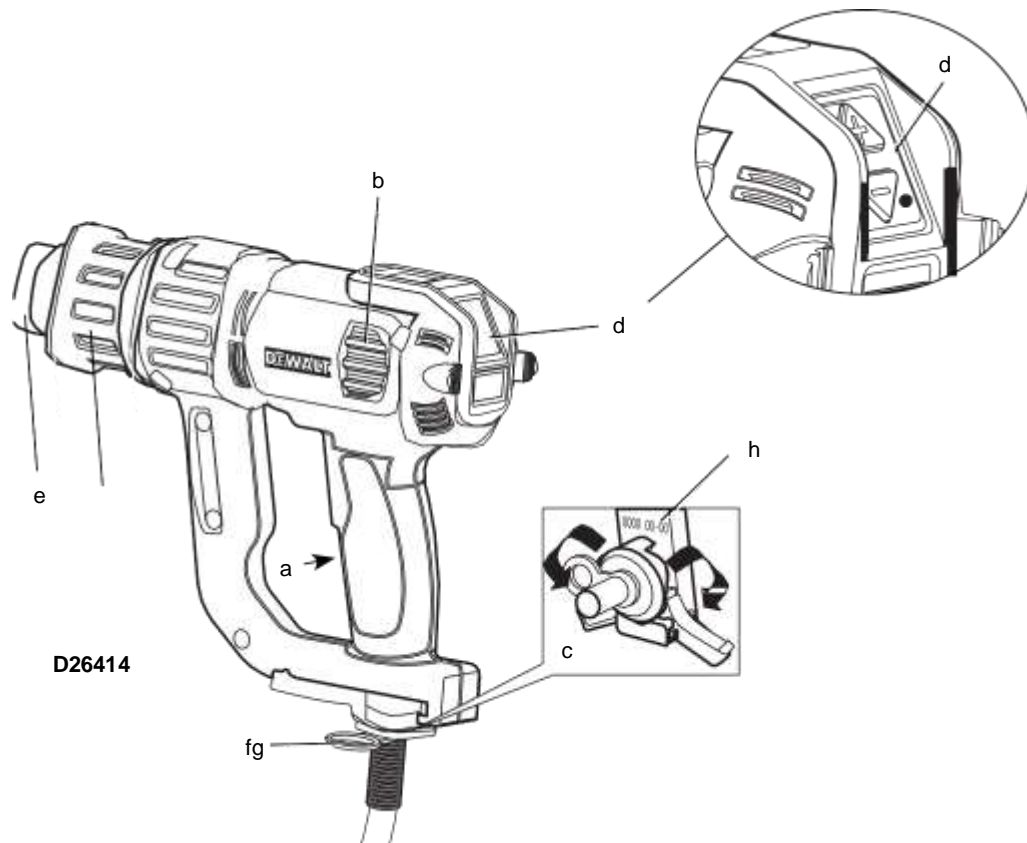
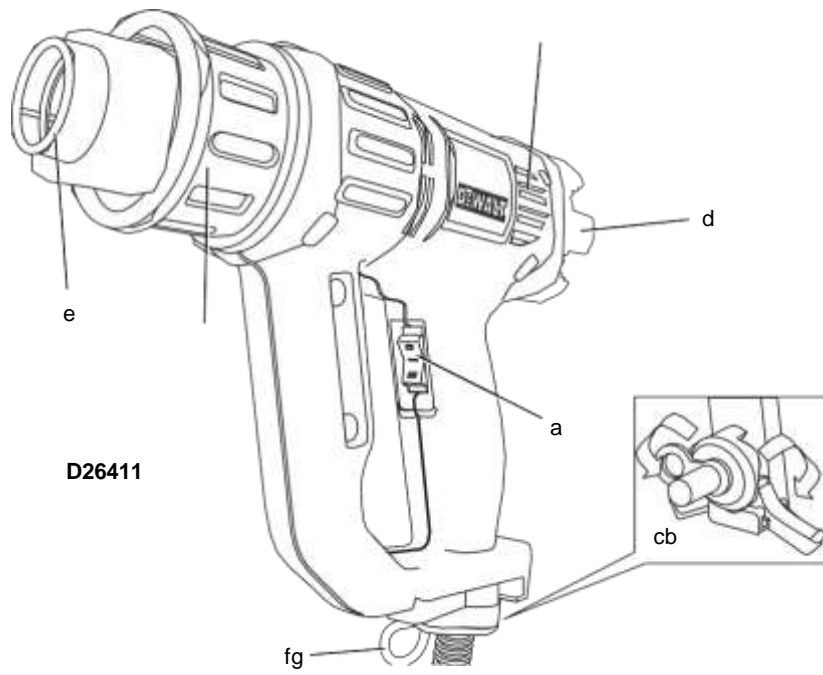
DEWALT®

D26411

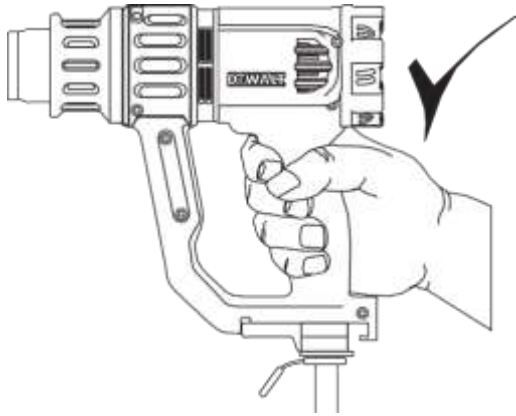
D26414

501501-92 RUS / UA

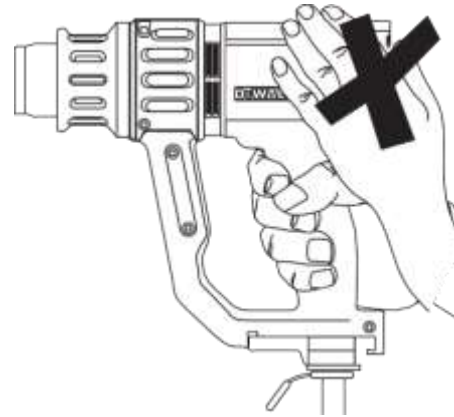
Переклад з оригіналу інструкції



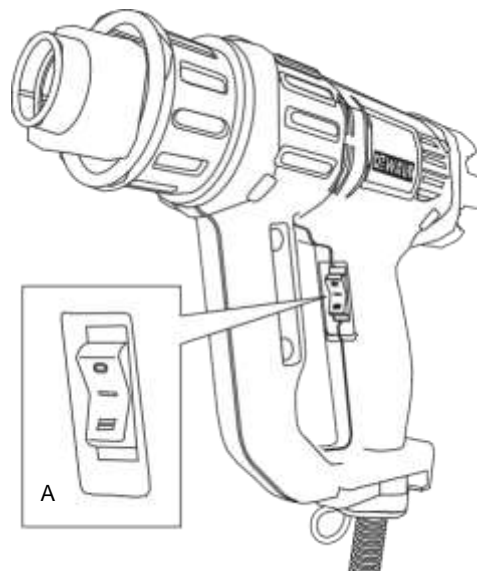
малюнок 2



малюнок 3



малюнок 4



ПІСТОЛЕТ ГАРЯЧОГО ПОВІТРЯ D26411, D26414

Вітаємо Вас!

Ви вибрали електричний інструмент фірми DEWALT. Ретельна розробка виробів, багаторічний досвід фірми з виробництва електроінструментів, різні удосконалення зробили електроінструменти DEWALT одними з найнадійніших помічників для професіоналів.

Технічні характеристики

D26411 D26414			
напруга	В	220-240	220-240
Тип		1	1
споживана потужність	Вт	1800	2000
споживана потужність (115 В) Вт		1600	1600
Температура потоку повітря	°C	50-400	50-400
(В випускному отворі)		i 50-600	i 50-600
вага	кг	0,65	0,71
L_{РА} (звуковий тиск)			
	дБ (А)	68	68
К_{РА} (похибка вимірювання звукового тиску)			
	дБ (А)	3	3
L_{WA} (акустична потужність)			
	дБ (А)	79	79
К_{WA} (похибка вимірювання акустичної потужності)			
	дБ (А)	3	3
Сума величин вібрації (сума векторів у трьох осях)			
Значення вібраційного впливу, a _h			
a _h =	м / с ²	0,86	0,86
Похибка К = м / с ²		1,5	1,5

Рівень вібрації, зазначений в даному інформаційному листку, був розрахований за стандартним методом тестування і може

використовуватися для порівняння інструментів різних марок. Він може також іспльзоваться для попередньої оцінки впливу вібрації.



УВАГА: Заявлена величина вібрації відноситься тільки до основних видів застосування інструменту. Однак, якщо інструмент застосовується не за основним призначенням, з іншими речами або міститься в неналежному стані, рівень вібрації буде відрізнятися від указаних вище величин. Це може значно збільшити вплив вібрації протягом всього періоду роботи інструментом.

При оцінці рівня впливу вібрації необхідно також враховувати время, коли інструмент знаходився в вимкненому стані або коли він включений, але не виконує будь-яку операцію. Це може значно зменшити рівень впливу протягом усього періоду роботи інструментом.

Визначте додаткові запобіжні заходи для захисту операції від впливу вібрації, такі як: ретельний догляд за інструментом і приладами, зміст рук в теплі, організація робочого місця.

Мінімальні електричні запобіжники:

Інструменти 230 В 10 ампер, електромережу

Цей пристрій призначений для підключення до мережі живлення за допомогою максимальної ним допустимим електричним опором системи Z_{max} 0,1 Ω в точці підключення (блоці живлення) користувальницької мережі. Користувач повинен стежити за тим, щоб даний пристрій підключався тільки до системи електроживлення, яка повністю відповідає описаним вище вимогам. При необхідності користувач може дізнатися про систему опору в точці підключення в компанії з комунального електропостачання.

Визначення: Попередження безпеки

Наступні визначення вказують на ступень важливості кожного сигнального слова. Прочитайте керівництво по експлуатації та обратити увагу на дані символи.



НЕБЕЗПЕЧНО: Чи означає надзвичайно небезпечну ситуацію, яка **призводить до смертельного результату або отримання важкої травми.**



УВАГА: Чи означає потенційно небезпечну ситуацію, яка **може привести до смертельного результату або серйозних травм.**



ПОПЕРЕДЖЕННЯ: Чи означає по-ціально небезпечну ситуацію, яка

може привести до отримання травми легкої або середньої тяжкості.

ЗАСТЕРЕЖЕННЯ: Чи означає ситуацію, **не пов'язану з отриманням тілесної травми**, яка, однак, **може привести до пошкодження електроінструменту.**



Небезпека ураження електричним струмом!



Вогнебезпечність!

Декларація відповідності ЄС

ДИРЕКТИВА ПО МЕХАНІЧНОМУ ОБЛАДНАННЮ



D26411, D26414

D E WALT заявляє, що продукти, обозначені в розділі «Технічні характеристики», розроблені в повній відповідності зі стандартах: 2006/42 / EC, EN 60335-1, EN 60335-2-45.

Дані продукти також відповідають Ді директиви 2004/108 / EC. За додатковою інформацією звертайтеся за вказаною нижче адресою або за адресою, вказаною на останній довідці.

Що нижче підписалися особа повністю відповідає за відповідність технічних даних і робить цю заяву від імені фірми D E WALT.

Хорст Гроссманн (Horst Grossmann) Віце-президент з інженерних розробок D E WALT, Richard-Klinger-Straße 11, D-65510, Idstein, Germany

01.03.2010



УВАГА: Уважно прочитайте інструкцію з експлуатації для зменшення ризику отримання травми.

Загальні правила безпеки при роботі з електроінструментами



УВАГА! Уважно прочитайте всі інструкції з безпеки і керівництво по експлуатації. Недотримання всіх перерахованих нижче правил безпеки та інструкцій може призвести до ураження електричним струмом, пожежі та / або серйозних травм.

ЗБЕРЕЖІТЬ ВСІ ПРАВИЛА БЕЗПЕКИ ТА ІНСТРУКЦІЇ ДЛЯ ПОДАЛЬШОГО ВИКОРИСТАННЯ

Термін «Електроінструмент» у всіх приведенних нижче вказівках відноситься до Вашого мережевого (з кабелем) або акумуляторного (бездротового) електроінструменту.

1) БЕЗПЕКА РОБОЧОГО МІСЦЯ

- a) **Тримайте робоче місце в чистоті і забезпечте хороше освітлення.** Плохое освітлення або безлад на робочому місці може призвести до нещасного випадку.
- b) **Не використовуйте електроінструменти, якщо є небезпека загоряння або вибуху, наприклад, поблизу легковопламеняючихся рідин, газів або пилу.** В процесі роботи електроінструмент створює іскрові розряди, які можуть запалити пил або горючі пари.
- c) **Під час роботи з електроінструментом не підпускайте близько дітей або сторонніх осіб.** Відволікання уваги може викликати у Вас втрату контролю над робочим процесом.

2) ЕЛЕКТРОБЕЗПЕКА

a) Вилка приладу повинен пасувати до змінного струму. Ні в якому разі не відііз- міняйте вилку електричного кабелю. Не використовуйте з'єднувальні штеп- сілі-перехідники, якщо в силовому ка беле електроінструменту є дріт заземлення. Використання оригінальної вилки кабелю і відповідної їй штеп- польових розетки зменшує ризик пораже- ня електричним струмом.

b) Під час роботи з електроінструмен- тому уникайте фізичного контакту з заземленими об'єктами, такими як трубопроводи, радіатори опалення, електроплити і холодильники. Небезпека ураження електричним струмом увеличи- ється, якщо Ваше тіло заземлене.

c) Не використовуйте електроінструмент під дощем або у вологому середовищі. Потрапляння ня в електричний увеличива- ет ризик ураження електричним струмом.

d) Будьте обережні, щоб електричним кабелем. Ні в якому разі не викорис зуйте кабель для перенесення електро- інструменту або для витягування його вилки з штепсельної розетки. Не піддавайте електричний кабель віз дії високих температур і сма- зочний речовин; тримайте його в стороні від гострих кромки і рухомих деталей приладу. Пошкоджений або заплутаний кабель збільшує ризик поразки електричним струмом.

e) При використанні електричного на відкритому повітрі використовуйте удліняючий кабель, призначений для зовнішніх робіт. Використання кабелю, придатного для роботи на відкритому повітрі, знижує ризик ураження електричним струмом.

f) При необхідності роботи з електро- інструментом у вологому середовищі використовуйте джерело живлення, оборудо- ний пристроєм захисного отключення (УЗО). Використання УЗО знижує ризик ураження електричним струмом.

3) БЕЗПЕКА

a) При роботі з електроінструментами будьте уважні, слідкуйте за тим, що Ви робите, та використовуйте загальний глузд. Не використовуйте електроінструмент, якщо Ви втомилися,

а також перебуваючи під дією алко- голя або знижують реакцію лекарс- ничих препаратів та інших засобів.

Найменша необережність при роботі з електроінструментами може привести до серйозної травми.

b) При роботі використовуйте засоби инди- ального захисту. Завжди надягайте захисні окуляри. Своєчасне викорис тання захисного спорядження, а саме: пилезащитной маски, черевик на несколь- зящей підшві, захисного шолома або протигаласливих навушників, значно знизить ризик отримання травми.

c) Не допускайте ненавмисного запуску. Перед тим, як підключити електроінструмент до мережі і / або аккумулятору, підняти або перенести його, переконайтеся, що вимикач знаходиться в положенні «вимкнено». Чи не перенсьте електроінструмент з натиснутою кнопкою вимикача і не підключайте до розетки електроінструмент, вимикач якого встановлено в положення «вклю- чено», це може призвести до нещасного випадку.

d) Перед включенням електроінструменту зніміть з нього все регульовальні або гайкові ключі. Регульовальний або гаеч- ний ключ, залишений закріпленим на деталі, що обертається електроінструменту, може стати причиною важкої травми.

e) Працюйте в стійкою позі. Завжди твердо стійте на ногах, зберігаючи рівновагу. Це дозволить Вам не втратити конт- роль при роботі з електроінструментом в непередбаченій ситуації.

f) Одягайтеся відповідним чином. Під час роботи не надягайте свобод- ву одяг або прикраси. Слідкуйте за тим, щоб Ваше волосся, одяг або рукавички перебували в постійному віддаленні від рухомих частин инс- трумента. Вільний одяг, прикраси або довге волосся можуть потрапити в рухаючи частини інструменту.

g) Якщо електроінструмент забезпечений ус- штування та збирання пилу, переконайтеся, що даний пристрій підключено і використовується надлежа- щим чином. Використання пристрою пиловидалення значно знижує ризик виникнення нещасного випадку, пов'язаного з запиленістю робочого пространства.

4) ВИКОРИСТАННЯ ЕЛЕКТРОІНСТРУМЕНТОВ І ТЕХНІЧНИЙ ДОГЛЯД

a) Не перевантажуйте електроінструмент.

Використовуйте Ваш інструмент по назначенню. Електроінструмент працює надійно і безпечно тільки при дотриманні параметрів, зазначених в його технічних характеристиках.

b) Не використовуйте електроінструмент, якщо його вимикач НЕ устанавлений в положення включення або виключення. Електроінструмент з несправним вимикачем становить небезпеку і підлягає ремонту.

c) Вимикайте прилад від своєї розетки і / або виймайте акумулятор перед регулюванням, зміни додаткового обладнання або при зберіганні електроінструменту. Такі заходи предосторожності знижують ризик випадкового запуску електричного.

d) Зберігайте невикористовувані електроінструменти в недоступному для дітей місці і не дозволяйте особам, які не знайомі з електричним або цими інструкціями, працювати з електроприладами. Електроінструменти становлять небезпеку в руках недосвідчених користувачів.

e) Регулярно перевіряйте справність електроінструменту. Перевіряйте точність суміщення і легкість переміщення рухливих частин, цілісність деталей і будь-яких інших елементів електроінструменту, що впливають на його роботу. Не використовуйте несправних електроінструмент, поки він не буде повністю відремонтований. Більшість нещасних випадків є наслідком недостатнього технічного догляду за електроінструментом.

f) Слідкуйте за гостротою заточування і чистотою ріжучих приладдя. Належності з гострими крайками дозволяють уникнути заклинювання і роблять роботу менш стомлюючою.

g) Використовуйте електроінструмент, аксесуари і насадки відповідно до даною Керівництвом і з урахуванням робочих умов і характеру майбутньої роботи.

Використання електричних не за призначенням може призвести до виникнення небезпечних ситуацій.

5) ТЕХНІЧНЕ ОБСЛУГОВУВАННЯ

a) Ремонт Вашого електроінструменту повинен здійснюватися тільки кваліфікованого фахівцями з

Це забезпечить безпеку Вашого електроінструменту в подальшій експлуатації.

Заходи безпеки при роботі пістолетами гарячого повітря

Необережне використання інструменту може привести до пожежі. Тому:

- Пам'ятайте, що висока температура може впливати на займисті матеріали, що знаходяться за межами Вашої видимості. **НІ В ЯКОМУ РАЗІ** не використовуйте інструмент у вологому середовищі, поблизу займистих матеріалів, також там, де можуть бути присутніми воспламеняючі газу.
- **не направляти** потік гарячого повітря в один і той же місце протягом довгого часу.
- **НЕ ВИКОРИСТОВУЙТЕ** інструмент, якщо є небезпека спалаху або вибуху.
- Після використання встановіть інструмент в стаціонарне положення на підставку і дочекайтеся його повного охолодження, перш ніж прибрати інструмент на зберігання.
- **НЕ ЗАЛИШАЙТЕ** включений інструмент без нагляду!
- Тримайте руки **ПОДАЛІ** від вентиляційних прорізів і нічим не закривайте вентиляційні отвори.
- В процесі роботи випускний отвір і насадки даного інструменту дуже сильно нагріваються. Перш ніж прикасатися до цих частин, дочекайтеся їх повного охолодження.
- **ЗАВЖДИ** вимикайте інструмент, перш ніж покласти його на що-небудь.
- Використання інструменту фізично або розумово неповноцінними людьми, а також дітьми і недосвідченими особами допускається тільки під контролем відповідного за їх безпеку особи.
- Забезпечте достатню припливно-витяжну вентиляцію приміщення, на випадок можливого виділення отруйних парів.
- **НЕ ВИКОРИСТОВУЙТЕ** пістолет гарячого візду в якості фена для сушіння волосся!

- **НЕ ЗАКРИВАЙТЕ** отвори входу віз духу і випускний отвір - це може привести до надмірного підвищення тем- ператури і, як наслідок, до пошкодження інструменту.
- **не направляти** потік гарячого повітря на оточуючих Вас людей.
- **Намагайтеся не торкатися** до металевого випускного отвору: в процесі роботи воно дуже сильно нагрівається і залишається гарячим протягом 30 хвилин по її оконча- ванні.
- **НЕ притулятися** ні до чого вихідний отвір в процесі роботи або відразу ж після її закінчення.
- **Не вставляйте** в випускний отвір ніякі предмети це може призвести до ураження електричним струмом. З огляду на високу температуру виходить пові- ного потоку, ні в якому разі не загляди- вайте в випускний отвір працюючого інструменту.
- **НЕ ДОЗВОЛЯЙТЕ** фарбі прилипати до ви- випускним отвору або шкребка - фарба може згодом спалахнути.
- **НЕ ЗНИМАЙТЕ** кришку теплового стовбура під час використання інструменту.

Додаткові заходи без- носі при роботі пістолетами го- рячего повітря

- Для запобігання небезпеки вибуху **НЕ ВИКОРИСТОВУЙТЕ** інструмент в кабінах для фарбування розпиленням і ближче ніж на 3 м від операцій з фарбування способом пульверизації.
- **НЕ ВИКОРИСТОВУЙТЕ** даний інструмент для видалення лакофарбових покриттів, що містять свинець. Шари фарби, а також її залишки і випаровування можуть містити отруйний свинець.
- На прихованих ділянках, наприклад, в стінах, на стелі, в підлозі, в стельових і інших панелях, можуть міститися вогнебезпечні речовини, які при роботі пістолетом гарячого повітря на даних поверхнях можуть спалахнути. Займання даних речовин може виявитися не заме- чено вчасно і може привести до отриман- ня травми або пошкодження майна. При роботі в подібних місцях керуйте пістолетом гарячого повітря зворотном поступальним рухом. В результаті дуже довгого напрямки работа-

ючої інструменту в одну точку може спалахнути обробляється панель або матеріали, що знаходяться за панеллю.

- **ПРИМІТКА:** Дані пістолети гарячо-го повітря здатні виробляти темпера- туру вище 550 ° С.
- **НЕ ВИКОРИСТОВУЙТЕ** даний інструмент для розігріву їжі.
- **НЕ КЛАДІТЬ** пістолет гарячого повітря на легкозаймисті поверхні під час роботи або відразу після його ви- ключення.
- При зачистці надійно закріплюйте під- Віжн деталі.
- Наводите потік гарячого повітря в без- пасном напрямку; ніколи на людей або легкозаймисті предмети.
- **Намагайтеся не торкатися МЕТАЛЛІ- Ческа ВИПУСКНОГО ОТВОРИ;** в процесі роботи воно дуже сильно на- Гревал і залишається гарячим протягом 30 хвилин після її закінчення. Завжди надавай- ті захисні рукавички.
- **ЗАВЖДИ** тримайте випускний отвір далеко від електричного кабелю.
- Осколки і маленькі частинки видалається фарби можуть спалахнути і разлететь- ся через отвори і тріщини обробляти ваємою поверхні.
- **Не спалюйте** фарбу. Використовуючи входить в комплект поставки скребок, утримуйте випускний отвір на відстані міні- мум 25 мм від пофарбованої поверхні. При роботі на вертикальній поверхні, сні майте фарбу по напрямку зверху-вниз, щоб уникнути її скупчення і згоряння в випускному отворі інструменту.
- **ЗАВЖДИ** використовуйте скребки і шпателі високої якості.
- **НЕ ВИКОРИСТОВУЙТЕ** пістолет гарячого віз духу з хімічними розчинниками.
- **НЕ ВИКОРИСТОВУЙТЕ** насадки як скребка.
- **не направляти** потік гарячого повітря на скло. Скло може тріснути, привівши до пошкодження майна або травмування.
- Уважно вивчіть маркування і фір- менную табличку інструменту. У них з- тримається дуже важлива інформація.
- Кладіть що не використовується інструмент на стійку і рівну поверхню. Распо- лага електричний кабель таким обра- зом, щоб він не міг перекинути пістолет гарячого повітря.

- Завжди пам'ятайте, що даний інструмент може запалити вогнебезпечні матеріали або розм'якшити і оплавити деякі поверхні. Незалежно від виконуваної операції, тримайте пістолет гарячого віз духу подалі від таких матеріалів і поверхонь.
- Після включення інструменту іноді можна помітити незначне виділення диму. Це є наслідком нагрівання частиць мастильних матеріалів, що залишилися в нагрівальних елементах інструменту після заводської збірки.
- **Використовуйте захисні окуляри та інше захисне обладнання.**

Видалення лакофарбових покриттів



УВАГА: До процесу видалення фарби необхідно підходити вкрай обережно.

Перед початком роботи, важливо встановити, з тримає видаляється фарба свинець. **ЛАКОК-РАСОЧНИЕ ПОКРИТТЯ НА СВИНЦЕВІЙ ОСНОВІ ПОВИННІ ВИДАЛЯТИМУТЬСЯ ТІЛЬКИ СПЕЦІАЛІСТАМИ ВІДПОВІДНОГО ПРОФІЛЮ І БЕЗ ВИКОРИСТАННЯ ПІСТОЛІТА ГАРЯЧОГО ПОВІТРЯ.**

При видаленні фарби дотримуйтеся наступних вказівок:

1. Перенесіть оброблювану деталь на відкрите повітря. Якщо це неможливо, забезпечте хорошу вентиляцію робочої зони. Відкрийте вікна і на одне з них уста новітє витяжний вентилятор. Удостоверьтесь, що вентилятор переміщає повітря зсередини приміщення назовні.
2. Винесіть з приміщення або закрийте коври, килимки, меблі, одяг, кухонне приладдя і повітропроводи.
3. Застелите підлогу в робочій зоні тканиною, оберігаючи його від частинок фарби або лушпиння. Одягніть захисний одяг, таку як додаткова робоча сорочка, робочий халат і головний убір.
4. Не користуйтеся в декількох приміщеннях одночасно. Винесіть меблі з приміщення або посуňte її в центр і укрийте. Робочі приміщення повинні бути ізолює рова від решти житлової площі; всі двері подоткніте непотрібної тканиною.
5. Діти, вагітні і імовірно вагітні жінки, а також годувальниці не повинні знаходитися в робочій

зоні до закінчення робіт і проведення повного прибирання приміщення.

6. Одягайте пилозахисну маску або респіратор з подвійним фільтром (проти пилу і парів). Переконайтеся, що маска щільно облягає обличчя. Рослинність на обличчі, наприклад, борода, може перешкоджати щільному обляганню маски. Часто замінійте фільтри в респіраторі.

ОДНОРАЗОВІ ПАПЕРОВІ МАСКИ НЕ ПОДХОДЯТ ДЛЯ РОБОТИ ЦИМ ІНСТРУМЕНТОМ.

7. Будьте обережні при роботі пістолетом гарячого повітря. Постійно переміщайте пістолет; внаслідок надзвичайно високою температури будуть проведені пари, які може вдихнути оператор.
8. Не пийте і не приймайте їжу в робочій зоні. Перед їжею або питвом завжди мийте долоні, руки і обличчя і споласкивайте рот. Не паліть і не жуйте жуйку або тютюн в робочій зоні.
9. Вимийте підлоги, щоб очистити їх від удає ленной фарби і пилу. Вологою тканиною протріть всі стіни, стелі та інші поверхні, на яких залишилася фарба або пил. **НЕ підмітає і НЕ викорис ЗУЙТЕ ПИЛОСОС.** Для миття поверхнос-тей використовуйте порошок з високим содер жанием фосфату або тринатрийфосфат.
10. У кінці кожної робочої зміни збирайте частки фарби та інше сміття в подвійний пластиковий пакет, зав'язуйте його ручки або заклеювати липкою стрічкою і утілізує руйте належним чином.
11. Знімайте захисний одяг і робоче взуття в робочій зоні, щоб запобігти тить потрапляння пилу в інші житлові по-ня. Робочий одяг періть від-діла. Протріть взуття вологою ганчіркою, яка після цього повинна бути висті-рана разом з робочим одягом. Водюю і милом ретельно вимийте волосся і тіло.

ВАЖЛИВЕ ЗАУВАЖЕННЯ

Щоб роботи з видалення фарби даним інструментом були найбільш ефективні, інструмент повинен виробляти надзвичайно високі температури. З цього випливає, що інструмент здатний запалити папір, деревину, фарбу, залишки лаку та інші по-добніє матеріали.

У міру зростання досвіду в управлінні дан ним інструментом і оволодіння правильною технікою використання небезпека випадкового загоряння буде значно знижена. Домогтися правильної техніки в управлінні інструментом можна шляхом ТРЕНУВАНЬ. Потренуйтеся видаляти фарбу на невеликих об'єктах, переважно на відкритому віз дусі, поки Ви не навчитеся безпечно і ефективно використовувати ваш пістолет гарячого повітря.

ЗА ЧАС ПРОВЕДЕННЯ ТРЕНУВАНЬ ДОТРИМУВАТИСЯ ТАКИХ ПРАВИЛА БЕЗПЕКИ

- Завжди стежте, щоб залишений без нагляду інструмент був вимкнений і відключений від електромережі.
- У процесі використання часто чісті- ті лезо скребка. Скупчення залишків фарби на скребки може спровокувати спалах.
- Постарайтеся визначити оптимальну дистанцію між насадкою інструменту і оброблюваної поверхнею. Дис танці може варіюватися від 25,4 мм до 50,8 мм в залежності від видаляється матеріалу.
- Завжди тримайте пістолет гарячого повітря перед скребком і постійно його переми- щайте з боку в бік.
- У міру роботи видаляйте відшарувалася фарбу, щоб вона не накопичувалася в робо чий зоні.
- Працюючи всередині приміщень, тримайте пістолет гарячого повітря подалі від фіранок, паперу, оббивки меблів і інших подібних легкозаймистих мате- ріалів.
- Перш за все, пам'ятайте, що в Ваших руках знаходиться серйозний інструмент, і його висока продуктивність і відмінні результати залежать від правильного викорис- тання. Потренуйтеся на невеликих об'єктах, поки Ви повністю не ознайомлення з Вашим пістолетом гарячого повітря. Тільки шляхом тренувань Ви зможете ов- опанувати належної технікою при викорис тання інструменту.

Залишкові ризики

Незважаючи на дотримання відповідних інструкцій по техніці безпеки і ви-

користування запобіжних пристроїв, деякі залишкові ризики неможливо пів ністю виключити. До них відносяться:

- Погіршення слуху.
- Ризик отримання травми від часток, що розлітаються.
- Ризик отримання опіків від приналежнос- тей, які в процесі роботи сильно нагріваються.
- Ризик отримання травми, пов'язаний з тривалим використанням инс- трумента.

Маркування інструменту

На інструменті є наступні знаки:



Перед використанням уважно прочитайте цей посібник по експлуатації.



Використовуйте засоби захисту орга- нів слуху.



Одягайте захисні окуляри.

МІСЦЕ ПОЛОЖЕННЯ КОДА ДАТИ (МАЛ.1)

Код дати (h), який також включає в себе рік виготовлення, відштампований на поверхнос- ти корпусу інструменту. приклад:

2010 XX XX

Рік виготовлення

Комплект поставки

Упаковка містить:

1 Пістолет гарячого повітря

1 Набір насадок 1 Керівництво по експлуатації

1 Креслення інструменту в розібраному вигляді

- Перевірте інструмент, деталі та допов- вальні пристосування на наявність пошкоджень, які могли статися під час транспортування.
- Перед початком роботи необхідно ува- тельно прочитати цю інструкцію і взяти до відома що міститься в ньому інформацію.

Опис (Мал.1)



УВАГА: Ні в якому разі не змінюйте електроінструмент або будь-яку його деталь. Це може призвести до травмування або пошкодження інструменту.

- a. Кнопка пускового вимикача
- b. Вентиляційні отвори
- c. Відкидна опорна підставка
- d. Рукоятка регулювання температури потоку повітря (D26411)
Світлодіодний індикатор і регулятор температури потоку повітря (D26414)
- e. Випускний отвір
- f. Підвісне кільце
- g. Кришка теплового стовбура

ПРИЗНАЧЕННЯ

Ваш пістолет гарячого повітря призначений для видалення лакофарбових покриттів, пайки труб, розм'якшення ПВХ, зварювання та згинання ПЛАСТ-мас, а також для звичайної сушки і размора-живання.



УВАГА: Не використовуйте інс-трумент у вологих умовах або при наявності в навколишньому просторі легко займистих рідин або газів.

Пістолет гарячого повітря є про-сіональним електроінструментом.

Не дозволяються дітям торкатися до інс-трументу. Недосвідчені користувачі повинні використовувати цей інструмент під керів-ництвом досвідченого інструктора.

Електробезпека

Електричний двигун розрахований на роботу тільки за однієї напругі електромережі. Слідкуйте за напругою електричної мережі, воно повинно відповідати величині, обозна-ченній на інформаційній табличці електро-інструменту.



Ваш інструмент D E WALT має двой-ву ізоляцію відповідно до стандарту EN 60335, ісключа-ющої потреба в заземляющем дроті.



УВАГА: Електроінструменти з напругою 115 В повинні управ-лятися через запобіжний

ізолюваний трансформатор із заземленим екраном між пер-вічної і вторинною обмоткою. Пошкоджений кабель повинен замінитися спеціально підготовленим кабелем, який можна придбати в сервісній організації D E WALT.

Використання подовжувального кабелю

При необхідності використання удліні-ного кабелю, використовуйте тільки утврж-денніє кабелі промислового виготовлення, розраховані на потужність не меншу, ніж споживана потужність даного інструменту (див. Розділ «Технічні характеристики»). Мінімальний розмір провідника повинен з-ставлять 1 мм²; максимальна довжина кабелю не повинна перевищувати 30 м. При використанні кабельного барабана, завжди повністю розмотуйте кабель.

ЗБІРКА І РЕГУЛЮВАННЯ



УВАГА: Щоб уникнути травми, вимкніть інструмент та отсоеді-ните його від джерела електропі-тання, перш ніж встановлювати і демонтувати приналежності, виконувати або змінювати налаштування, а також перед проведенням ремонту.

Переконайтеся, що курок перемикача тель знаходиться в положенні ВИКЛ. Не-навмисний запуск інструменту може призвести до травмування.

Температура потоку повітря (Мал.1)

D26411

Температуру потоку повітря можна регули-ровать в залежності від виду робіт. Для установки вищою або нижчою температури потоку повітря, повертайте рукоятку (d) в напрямку по або проти годинникової стрілки.

D26414

- Для установки потрібної температури потоку повітря, натискайте і відпускайте светоді-одний індикатор і регулятор (d) - темпе-ратура буде змінюватися з інтервалом в 10° С.
- Для постійного зростання або сниже-ня температури, натисніть і утримуйте світлодіодний індикатор і регулятор (d).

- Як тільки необхідна або мінімальна / максимальна температура буде досягнута, відпустіть регулятор.
- На дисплеї будуть відображатися значення підвищення / зниження температури, поки не буде досягнута необхідна температура.

СИСТЕМА УПРАВЛІННЯ ТЕМПЕРАТУРОЮ «ВСТАНОВИВ І ЗАБУДЬ» D26414

Встановлена необхідна температура записується в пам'ять інструменту. При кожному включенні пістолет гарячого повітря буде нагріватися до встановленої в останній раз температури з урахуванням потоку повітря. Якщо Ви не впевнені, який температурний режим використовувати, почніть з найнижчої температури, потім поступово її збільшувати вайте, до отримання оптимального результату.

Галузь застосування

Наведена нижче таблиця містить величини температур для різних видів робіт.

температура	Галузь застосування
низька	<ul style="list-style-type: none"> • Сушка лакофарбових покриттів • видалення наклейок • Вошіння і видалення воску • Сушка сирової деревини перед шпатлюванням • Розм'якшення ПВХ захисних покриттів і ізоляційних труб • Розморожування замерзлих трубопроводів
Середня	<ul style="list-style-type: none"> • Сварка пластмас • Гнучка пластмасових труб і шаруватих пластинок • Роз'єднання іржавих або сильно затягнутих різьбових з'єднань
висока	<ul style="list-style-type: none"> • Видалення лакофарбових покриттів • Пайка стикових систем сантехнічних систем • Зняття лінолеуму або вінілових підлогових плит

Правильний вибір насадки

У комплект поставки даного інструменту входить набір насадок для різних видів робіт.

символ	Наименованя	Галузь застосування
	Конічна насадка	Усадка, розмягчення (концентрація високої температури на невеликій ділянці поверхні)
	Широка насадка 50 мм	Сушка, видалення лакофарбових покриттів, видалення вінілу або лінолеуму, разморозивание (розбрати розподіл високої температури на широкій ділянці поверхні)

1. Переконайтеся, що вимикач знаходиться в положенні «вкл.» І інструмент отключен від джерела живлення. Переконайтеся, що вихідний отвір повністю охолоне.
2. Встановіть на випускний отвір необхідну насадку.

Експлуатація

Інструкції з використання



УВАГА: Завжди дотримуйтесь усіх вимог і правил безпеки.



УВАГА: Для зниження ризику отримання серйозної травми, перед регулюванням або зняттям / установкою додаткових насадок вимикайте інструмент і відключайте його від електромережі. **УВАГА:** Слідкуйте, щоб випускний отвір ЗАВЖДИ було направлено в сторону від Вас або стоять поруч людей.



УВАГА: Слідкуйте, щоб в випускний отвір НЕ ПОТРАПИЛИ ніякі предмети.

Правильне положення рук під час роботи (Мал.2, 3)



УВАГА: Для зменшення ризику отримання важкої травми, **ЗАВЖДИ** правильно утримуйте електроінструмент, як показано на малюнку.



УВАГА: Для зменшення ризику отримання важкої травми, **ЗАВЖДИ** надійно утримуйте інструмент, попереджаючи раптові збої в роботі.



УВАГА: Чи не закривайте рукою вентиляційні отвори (Мал.3). Правильне положення рук під час роботи: однією рукою утримуйте інструмент, як показано на малюнку 2.

Перед початком робіт

1. Одягніть насадку, необхідну для відповідного виду роботи.
2. За допомогою рукоятки (d) встановіть необхідну температуру потоку повітря.

Включення і вимикання (Мал.4)

1. Наведіть клавішу пускового вимикати отримувача (a) на потрібний режим повітряного потоку:

I: 240 л / хв. (50°C-400°C) 250 л / хв. (50° - 400°C)
(D26414) Низький повітряний потік для повільного прогрівання поверхні. II: 450 л / хв. (50°C-600°C) 500 л / хв. (50° - 600°C) (D26414) Високий повітряний потік для швидкого прогрівання поверхні.

2. Щоб вимкнути інструмент, встановіть робочий вимикач (a) в положення O. Перш ніж переносити або прибирати інструмент на зберігання, вимкніть від джерела живлення і дочекайтеся повного охолодження інструменту.

Видалення лакофарбових покриттів



УВАГА: Перед використанням інструменту для видалення лакофарбових покриттів прочитайте **важливе зауваження** в розділі **Додаток до заходів безпеки при роботі пістолетами гарячого повітря**. **УВАГА:** Не знімайте лакофарбові покриття з металевих віконних рам, від високої температури скло може розбитися.



- При видаленні лакофарбових покриттів з віконних рам інших видів, використовуйте стеклосацїтну насадку.
 - Щоб уникнути ризику пожежі оброблюваної поверхні не направляйте інструмент в одну точку.
 - Уникайте накопичення видаленої фарби на скребки, вона може спалахнути. При необхідності, обережно, з допомогою ножа видаліть зі скребка залишки фарби.
1. Одягніть потрібну насадку.
 2. За допомогою рукоятки (d) встановіть високу температуру.
 3. Увімкніть інструмент, вибравши необхідний режим потоку повітря.
 4. Наведіть гаряче повітря на видалити лакофарбове покриття. Для досягнення найкращого результату повільно, але **ПОСТІЙНО**, проведіть пістолет з боку в бік, рівномірний але розподіляючи тепло по оброблюваної поверхні. **НЕ** направляє потік повітря в **ОДНУ ТОЧКУ**.

5. Як тільки покриття розм'якшиться, соскоб- літі його скребком.

ПАМ'ЯТАЙТЕ: Осколки і маленькі частинки видаленої фарби можуть спалахнути і розлетітися через отвори і тріщини оброблюваної поверхні.

Використання інструменту в стаціонарному положенні (Мал.1)

Даний інструмент також можна використовувати в стаціонарному положенні.

1. Відкиньте опорну підставку (c), як показано на малюнку 1.
2. Встановіть інструмент на рівному і устойчивому верстаті. Переконайтеся, що інструмент надійно закріплений і не перекинеться.
3. Зафіксуйте кабель, щоб воспрепятствовать стасківанія інструменту з верстата.
4. Увімкніть інструмент, вибравши необхідний режим потоку повітря.

Постійний контроль за температурою (Захист від перевантажень)

При перевантаженні інструменту дана функція охороняє нагрівальний елемент від пошкодження без зупинки роботи і / або охолодження.

1. При досягненні занадто гарячою темп- ратури нагрівальний елемент отключіт- ся самостійно. Двигун продовжить своє обертання і буде виробляти холод- ний повітря.

2. Коли температура досить знизиться (це займе кілька секунд), нагріватель- ний елемент автоматично включиться.

Підвісне кільце (Мал.1)



УВАГА: Перш ніж переносити або прибирати інструмент на зберігання, **ЗАВЖДИ** вимикайте пістолет, откльо- чайтья його від джерела живлення і да- вайте йому охолонути протягом не менше 30 хвилин.

Для зручного зберігання підвісьте інструмент за кільце (f). Пістолет гарячого повітря діл- дружин зберігатися тільки всередині приміщень.

Охолодження

Випускний отвір інструменту і насадки в процесі роботи дуже сильно нагріваються. Перш ніж переносити або прибирати інстру- мент на зберігання, вимкніть пістолет, откльо- чите його від джерела живлення і дайте охолонути протягом не менше 30 хвилин.

ПРИМІТКА: Для скорочення часу ох- лажденія переведіть інструмент на найнижчий температурний режим, дайте йому пора-ботать кілька хвилин, потім вимкніть.

ТЕХНІЧНЕ ОБСЛУГОВУВАННЯ

Ваш електроінструмент D є WALT розрахований на роботу протягом тривалого часу при мінімальному технічному обслуговуванні. Термін служби і надійність інструменту уве- личивається при правильному догляді і регуляр- ної чистенні.



УВАГА: Щоб уникнути травми, вимкніть інструмент та отсоеді- ните його від джерела електропі- тання, перш ніж встановлювати і демонтувати приналежності, виконувати або змінювати налаштування, а також перед проведенням ремонту.

Переконайтеся, що курок перемикача тель знаходиться в положенні ВИКЛ. Не- навмисний запуск інструменту може призвести до травмування.



Мастило

Ваш електроінструмент не вимагає додаткового котельної мастила.



Частка



УВАГА: Видувайте бруд і пил з корпусу інструменту сухим стисненим повітрям у міру видимого скупчення бруду всередині і навколо вентиляційних отворів. Очищуйте, надівши засіб захисту очей і респіратор затвердженого типу.



УВАГА: Ніколи не використовуйте розчинники або інші агресивні хімічні засобами для очищення неметалевих деталей інстру- мента. Ці хімікати можуть погіршити властивості матеріалів, застосованих в даних деталях. Використовуйте тканину, змочену у воді з м'яким милом. Не допускайте попадання будь-якої рідини всередину інструменту; ні в якому разі не занурюйте будь-яку частину інструменту в рідину.

Додаткові речі



УВАГА: Оскільки належності, відмінні від тих, які перед- лага D є WALT, не проходили тести на цьому телевізорі, то використання цих приладів може призвести до небезпечної ситуації. Для зниження ризику отримання травми користуйтеся тільки рекомендованими D є WALT приладдям. З питань придбання додаткового обладнання звертайтеся до Вашого дилера.

Захист навколишнього середовища



Роздільний збір. Цей продукт не можна викидати разом із побутовим сміттям.

Якщо одного разу Ви захочете замінити свій виріб D є WALT або Ви більше в ньому не

потрібний, не викидайте його разом з побутовими відходами. Зробіть цей виріб спеціальний приймальний пункт.



Роздільний збір виробів з істек- шим терміном служби і їх упаковки дозволяє повторно переробляти та повторно використовувати.

Використання перероблених матеріалів допомагає захищати навколишнє середовище від забруднення та зменшує потребу в сировині. Місцеві законодавчі акти можуть забезпечити окремий збір електричного обладнання від побутового сміття на муніципальних звалищах відходів, або Ви можете продавцями при покупці нового виробу. фірма DE WALT забезпечує прийом і переробку після закінчення їхнього терміну DE WALT. Щоб скористатися цією послугою, Ви можете здати виріб компанії в авторизованого сервісного центру, який збирає продукти за наш рахунок.

Ви можете дізнатися місце знаходження Вашого найближчого авторизованого сервісного центру, звернувшись в Ваш місцевий офіс DE WALT за адресою, вказаною в цьому посібнику з експлуатації. Крім того, список авторизованих сервісних центрів DE WALT і повну інформацію про наш післяпродажний обслуговування та контактну можете знайти в інтернеті за адресою: www.2helpU.com.

ДеВОЛТ

гарантійні умови

Шановний покупець!

1. Вітаємо Вас з придбанням високоякісного виробу ДеВОЛТ і висловлюємо вдячність за Ваш вибір.

1.1. Надійна робота даного виробу протягом усього терміну експлуатації - основна мета наших сервісних служб. У разі виникнення будь-яких проблем в процесі експлуатації виробу рекомендуємо Вам звертатися тільки до авторизованих сервісних організацій, адреси та телефони яких Ви зможете знайти в Гарантійному талоні або дізнатися в магазині.

Наші сервісні станції - це не тільки кваліфікований ремонт, але і широкий вибір запчастин і аксесуарів.

1.2. При купівлі виробу вимагайте перевірки його комплектності та справності в Вашій присутності, інструкцію по експлуатації та заповнений Гарантійний талон російською мовою. При відсутності у Вас правильно заповненого Гарантійного талона ми будемо змушені відхилити Ваші претензії щодо якості даного виробу.

1.3. Щоб уникнути непорозумінь переконливо просимо Вас перед початком роботи з виробом уважно ознайомитися з інструкцією по його експлуатації.

2. Правовою основою справжніх гарантійних умов є діюче Законодавство і, зокрема, Закон "Про захист прав споживачів".

3. Гарантійний термін на даний виріб становить 12 місяців і обчислюється з дня продажу. У разі усунення недоліків виробу, гарантійний строк продовжується на період, протягом якого воно не використовувалося.

4. Виробник рекомендує проводити періодичну перевірку виробу на сервісній станції.

5. Протягом 12 місяців з дня продажу виробник гарантує безкоштовну перевірку виробу та рекомендації по заміні нормально зношуються.

6. Термін служби виробу - 5 років (ми мінімальними, встановлений відповідно до Закону "Про захист прав споживачів").

7. Наші гарантійні зобов'язання поширюються тільки на несправності, виявлені протягом гарантійного терміну та обумовлені виробничими або конструктивними факторами.

8. Гарантійні не про бяз а тів з т в а н е поширюються:

1. На несправності виробу, що виникли в результаті:

1. Недотримання користувачем припусає саній інструкції з експлуатації виробу.
2. Механічного пошкодження, викликаного зовнішнім ударним або будь-яким іншим впливом.

8.1.3 Застосування виробу не за призначе ню.

4. Стихійного лиха.
5. Неприятливих атмосферних і інших зовнішніх впливів на виріб, таких як дощ, сніг, підвищена вологість, нагрівання, агресивні середовища, невідповідність параметрів електромережі живлення вказаним на інструменті.

8.1.6. Використання приладдя тей, витратних матеріалів та запчастин, які не рекомендовані або не схвалені виробником.

8.1.7. Проникнення всередину виробу сторонніх предметів, комах, матеріалів або речовин, що не є відходами, які супроводжують застосування за призначенням, такими як стружка, тирса тощо.

8.2. На інструменти, подвер гавшієся розкриттю, ремонту або модифікації поза уповноваженою сервісною станцією.

8.3. На приналежності, запчастини, що вийшли з ладу внаслідок нормального зносу, та витратні матеріали, такі як приводні ремені, вугільні щітки, акумуляторні батареї, ножі, пилки, абразиви, пильні диски, свердла, бури та т. П.

8.4. На несправності, що виникли в результаті перевантаження інструменту, що спричинило вихід з ладу електродвигуна або інших вузлів і деталей. До безумовних ознак перевантаження виробу відносяться, зокрема: поява кольорів мінливості, деформація або оплавлення деталей і вузлів виробу, потемніння або обвуглювання ізоляції проводів електродвигуна під впливом високої температури.



Блзк знд Деккер Гмбх
Блзк знд Деккер Штрассе, 40
65510 Идштайн, Германия

