

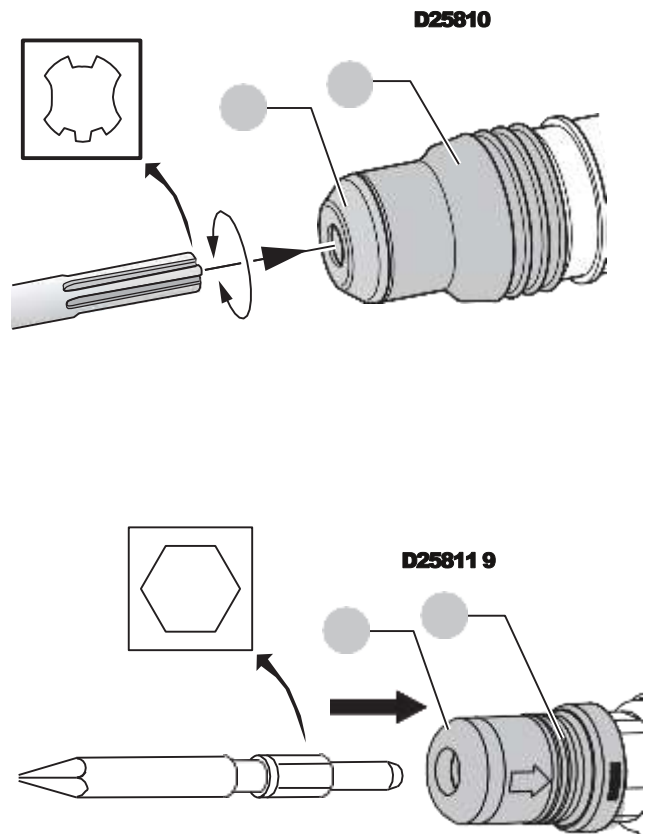
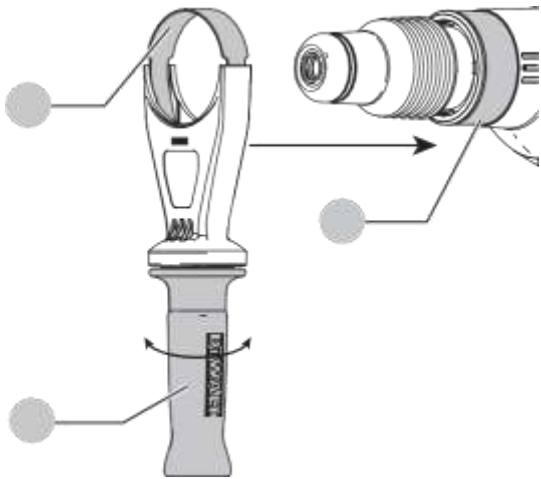
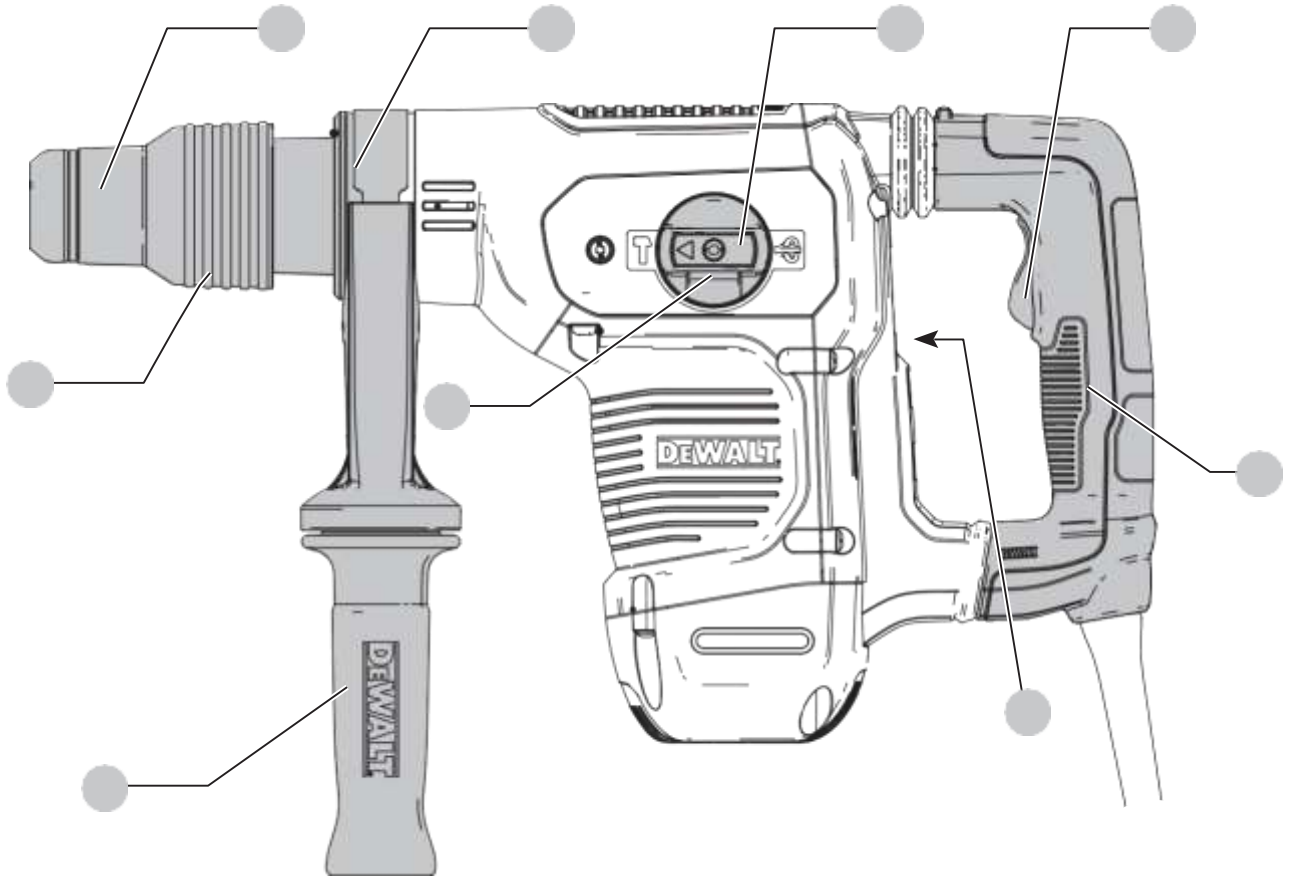
**DEWALT**®

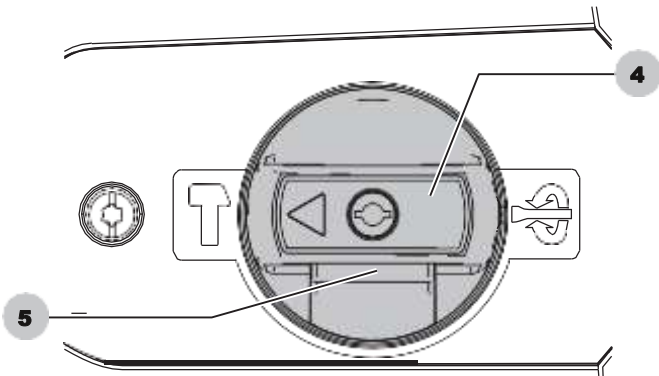
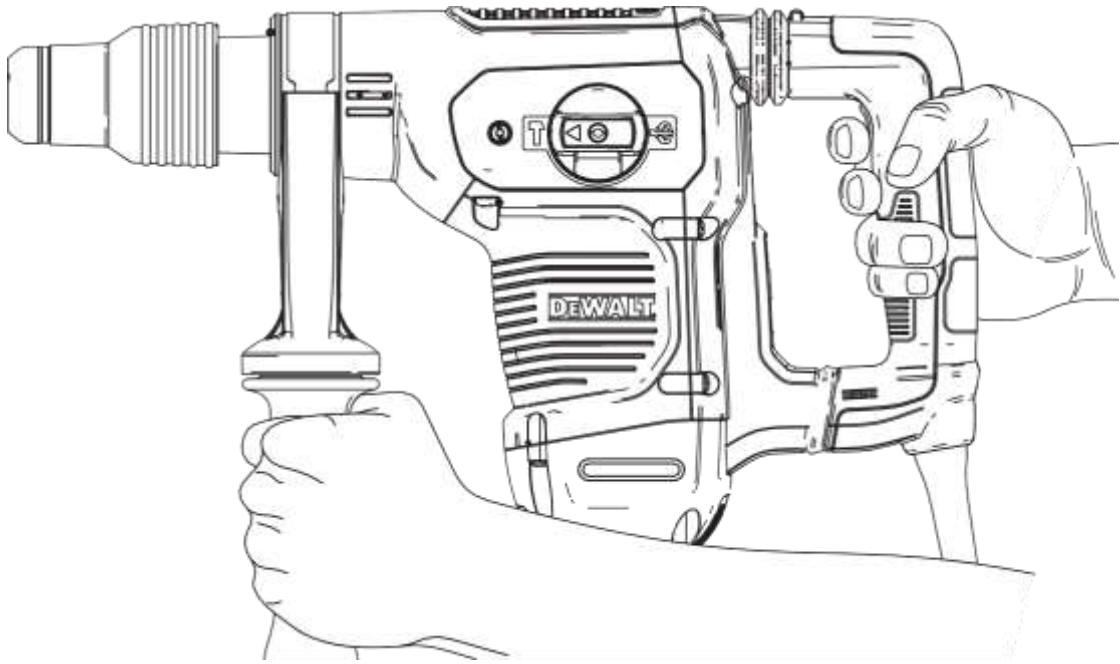
**503912-28 RUS / UA**

Переклад з оригіналу інструкції

**D25810**

**D25811**





# ВІДБІЙНИЙ МОЛОТОК D25810, D25811

## Вітаємо Вас!

Ви вибрали інструмент фірми D E WALT. Ретельна розробка виробів, багаторічний досвід фірми з виробництва інструментів, різні удосконалення зробили електроінструменти D E WALT одними з найнадійніших помічників для професіоналів.

## Технічні характеристики

		D25810	D25811
Напруга живлення	В змін. струму	230	230
Тип		1	1
частота	Гц	50	50
споживана потужність	Вт	1050	1050
Кількість ударів без навантаження	уд / хв.	3150	3150
Енергія удару (EPTA 05/2009)	Дж	7,1	7,1
патрон		SDS-Max	17 мм Hex
Діаметр муфти патрона	мм	76	76
Вага (включаючи рукоятку)	кг	5,6	5,7

Сума величин шуму і вібрації (сума векторів у трьох осях), виміряних відповідно до стандарту EN60745-2-6:  $L_{PA}$  (звуковий тиск)

	дБ (А)	94	94
$L_{WA}$ (акустична потужність)	дБ (А)	105	105
K (Похибка вимірювання акустичної потужності)	дБ (А)	3	3

довбання

Вібраційний вплив $a_{h, Cheq}$	м / с <sup>2</sup>	8,5	8,5
=			
Похибка K =	м / с <sup>2</sup>	1,5	1,5

Рівень вібрації, зазначений в даному інформаційному листку, був розрахований за стандартним методом тестування відповідно до стандарту EN60745 і може використовуватися для порівняння інструментів різних марок. Він може також використовуватися для попередньої оцінки впливу вібрації.



**УВАГА:** Заявлена величина вібрації відноситься тільки до основних видів застосування інструменту. Однак якщо інструмент застосовується не за основним призначенням, з іншими речами або міститься в неналежному стані, рівень вібрації буде відрізнятися від зазначеної величини. Це може значно збільшити вплив вібрації протягом всього періоду роботи інструментом. При оцінці рівня впливу вібрації необхідно також враховувати час, коли інструмент знаходився в вимкненому стані

або коли він включений, але не виконує будь-яку операцію. Це може значно зменшити рівень впливу протягом усього періоду роботи інструментом. Визначте додаткові запобіжні заходи для захисту оператора від впливу вібрації, такі як: ретельний догляд за інструментом і приладами, зміст рук в теплі, організація робочого місця.

## Декларація відповідності ЄС

### Директива по механічному обладнанню



### Відбійний молоток D25810, D25811

D E WALT заявляє, що назва продукту помічена в розділі

"Технічні характеристики", розроблені в повній відповідності до

стандартів: 2006/42 / EC, EN607451: 2009 Доставка + A11: 2010

EN60745-2-6: 2010. 2000/14 / EC, Електричний відбійний молоток

(ручний),  $m \leq 50$  кг, Додаток VIII, TÜV Rheinland LGA Products GmbH

(0197), D-90431 Nürting, Німеччина, Ідентифікаційний Номер

Уповноваженого Органу: 0197. Рівень акустичної потужності, виміряний

відповідно до 2000/14 / EC (Стаття 12, Додаток III, № 10;  $m \leq 10$  кг):

$L_{WA}$  (виміряна акустична потужність) дБ 100

$L_{WA}$  (гарантована акустична потужність) дБ 103 Дані продукти також відповідають Директивам 2014/30 / EU і 2011/65 / EU. За додатковою інформацією звертайтеся за вказаною нижче адресою або за адресою, вказаною на останній сторінці керівництва. Що нижче підписалися особа повністю відповідає за відповідність технічних даних і робить цю заяву від імені фірми D E WALT.

Маркус Ромпел (Markus Rompel) Директор з інженерних розробок D E WALT,  
Richard-Klinger-Straße 11, D-65510, Idstein,  
Germany

05.01.2017



**УВАГА:** Уважно прочитайте інструкцію з експлуатації для зниження ризику отримання травм.

## Визначення Попередження

### безпеки

Наступні визначення вказують на ступінь важливості кожного сигнального слова. Прочитайте керівництво по експлуатації та зверніть увагу на дані символи.



**НЕБЕЗПЕЧНО:** Чи означає надзвичайно небезпечну ситуацію, яка **призводить до смерті або важкої травми**.



**УВАГА:** Чи означає потенційно небезпечну ситуацію, яка **може привести до смерті або важкої травми**.



**ПОПЕРЕДЖЕННЯ:** Чи означає потенційно небезпечну ситуацію, яка **може призвести до травмування легкої або середньої тяжкості**.  
**ЗАСТЕРЕЖЕННЯ:** Чи означає ситуацію, **не пов'язану з отриманням тілесної травми, яка, однак, може привести до пошкодження інструменту**.



Небезпека ураження електричним струмом!



Вогненебезпечність!

## Загальні правила безпеки при роботі з

### електроінструментами



**УВАГА:** Уважно прочитайте всі інструкції по використанню, правила безпеки, специфікації, а також розгляньте всі ілюстрації, що входять в керівництво по експлуатації даного електроінструменту. Недотримання всіх перерахованих нижче інструкцій може призвести до ураження електричним струмом, пожежі та/або отримання серйозної травми.

## ЗБЕРЕЖТЬ ВСІ ПРАВИЛА БЕЗПЕКИ ТА ІНСТРУКЦІЇ ДЛЯ ПОДАЛЬШОГО ВИКОРИСТАННЯ

Термін «Електроінструмент» у всіх приведених нижче вказівках відноситься до Вашого мережевого (з кабелем) або акумуляторного (бездротового) електроінструменту.

### 1) Безпека робочого місця

- a) Тримайте робоче місце в чистоті і забезпечте хороше освітлення. Погане освітлення або безлад на робочому місці може призвести до нещасного випадку.
- b) Не використовуйте електроінструменти, якщо є небезпека загоряння або вибуху, наприклад, поблизу легкозаймистих рідин, газів або пилу. В процесі роботи електроінструменти створюють іскрові розряди, які можуть запалити пил або горючі пари.

### c) Під час роботи з приладом не

підпускайте близько дітей або сторонніх осіб. Відволікання уваги може викликати у Вас втрату контролю над робочим процесом.

## 2) Електробезпека

- a) Вилка електроінструменту повинна відповідати змінного струму. Ні в якому разі не відозмінюйте вилку електричного кабелю. Не використовуйте з'єднувальні штепсели-перехідники, якщо в силовому кабелі електроінструменту є дрiт заземлення. Використання оригінальної вилки кабелю і відповідної їй штепсельної розетки зменшує ризик ураження електричним струмом.
- b) Під час роботи з електроінструментом уникайте фізичного контакту з заземленими об'єктами, такими як трубопроводи, радіатори опалення, електроплити і холодильники. Небезпека ураження електричним струмом збільшується, якщо Ваше тіло заземлене.
- c) Не використовуйте електроінструмент під дощем або у вологому середовищі. Попадання води в електроінструмент збільшує ризик ураження електричним струмом.
- d) Будьте обережні, щоб електричним кабелем. Ні в якому разі не використовуйте кабель для перенесення електроінструменту або для витягування його вилки з штепсельної розетки. Не піддавайте електричний кабель впливу високих температур і мастильних речовин; тримайте його в стороні від гострих кромки і рухомих деталей приладу. Пошкоджений або заплутаний кабель збільшує ризик ураження електричним струмом.

- e) При роботі з електроінструментом на відкритому повітрі використовуйте подовжувач, призначений для зовнішніх робіт. Використання кабелю, придатного для роботи на відкритому повітрі, знижує ризик ураження електричним струмом.

### f) При необхідності роботи

з електроінструментом у вологому середовищі використовуйте джерело живлення, обладнаний пристроєм захисного відключення (УЗО). Використання УЗО знижує ризик ураження електричним струмом.

## 3) Особиста безпека

- a) При роботі з електроінструментами будьте уважні, слідкуйте за тим, що Ви робите, та використовуйте загальний глузд. Не використовуйте електроінструмент, якщо Ви втомилися, а також перебуваючи під дією

алкоголю або знижують реакцію лікарських препаратів і інших засобів. Найменша необережність при роботі з електроінструментами може привести до серйозної травми.

**b) При роботі використовуйте засоби**

**індивідуального захисту. Завжди надягайте захисні окуляри.** Своєчасне використання захисного спорядження, а саме: пилезащитної маски, черевик на нековзною підшві, захисного шолома або протишумових навушників, значно знизить ризик отримання травми.

**c) Не допускайте ненавмисного**

**запуску. Перед тим, як підключити електроінструмент до мережі і / або акумулятора, підняти або перенести його, переконайтеся, що вимикач знаходиться в положенні «вимкнено».** Не переносьте електроінструмент з натиснутим курковим вимикачем і не підключайте до розетки електроінструмент, вимикач якого встановлено в положення «включено», це може призвести до нещасного випадку.

**d) Перед включенням електроінструменту**

**зніміть з нього все регулювальні або гайкові ключі.** Регулювальний або гайковий ключ, залишений закріпленим на деталі, що обертається електроінструменту, може стати причиною отримання важкої травми.

**e) Працюйте в стійкою позі. завжди твердо**

**стійте на ногах, зберігаючи рівновагу.** Це дозволить Вам не втратити контроль при роботі електроінструментом в непередбаченій ситуації.

**f) Одягайтеся відповідним чином. під**

**час роботи не надягайте просторий одяг або прикраси.** Слідкуйте за тим, щоб Ваше волосся, одяг або рукавички перебували в постійному віддаленні від рухомих частин інструменту. Вільний одяг, прикраси або довге волосся можуть потрапити в рухомі частини інструменту.

**g) Якщо електроінструмент забезпечений**

**пристроєм тазбирання пилу, переконайтеся, що даний пристрій підключено і використовується належним чином.** Використання пристрою пиловидалення значно знижує ризик виникнення нещасного випадку, пов'язаного з запиленістю робочого простору.

#### **4) Використання електроінструментів і технічний догляд**

**a) Не перевантажуйте електроінструмент.**

**Використовуйте Ваш інструмент за призначенням.** Електроінструмент працює надійно і безпечно тільки при дотриманні параметрів, зазначених в його технічних характеристиках.

**b) Не використовуйте електроінструмент, якщо його вимикач не встановлюється в положення включення або виключення.**

Електроінструмент з несправним вимикачем становить небезпеку і підлягає ремонту.

**c) Вимикайте прилад від мережевої**

**розетки і / або виймайте акумулятор перед регулюванням, зміни додаткового обладнання або при зберіганні електроінструменту.** Такі запобіжні заходи знижують ризик випадкового запуску електричного.

**d) Зберігайте невикористовувані**

**електроінструменти в недоступному для дітей місці і не дозволяйте особам, які не знайомі з електричним або цими інструкціями, працювати з електроприладами.** Прилади несуть небезпеку в руках недосвідчених користувачів.

**e) Регулярно перевіряйте справність**

**електроінструменту. Перевіряйте точність суміщення і легкість переміщення рухомих частин, цілісність деталей і будь-яких інших елементів електроінструменту, що впливають на його роботу.**

**Не використовуйте несправний електроінструмент, поки він не буде повністю відремонтований.** Більшість нещасних випадків є наслідком недостатнього технічного догляду за електроінструментом.

**f) Слідкуйте за гостротою заточування і чистотою**

**ріжучих приладдя.** Приналежності з гострими краївками дозволяють уникнути заклинювання і роблять роботу менш стомлюючої.

**g) Використовуйте електроінструмент, аксесуари**

**і насадки відповідно до даною Інструкцією з експлуатації і з урахуванням робочих умов і характеру майбутньої роботи.**

Використання електричних не за призначенням може призвести до виникнення небезпечних ситуацій.

#### **5) Технічне обслуговування**

**a) Ремонт Вашого електроінструменту повинен**

**повинні виконуватись лише спеціалістами з використанням ідентичних запасних частин.** Це забезпечить безпеку Вашого електроінструменту в подальшій експлуатації.

#### **Додаткові інструкції з техніки безпеки при роботі відбійними молотками**

• **Одягайте захисні навушники.** Вплив шуму може привести до втрати слуху.

- При роботі користуйтеся додатковими рукоятками, якщо вони додаються до інструменту. Втрата контролю над інструментом може призвести до отримання важкої травми.
- Тримайте інструмент за ізольовані ручки при виконанні операцій, під час яких ріжучий інструмент може стикатися з прихованою проводкою або власним кабелем. Контакт насадки з знаходяться під напругою проводом робить не покриті ізоляцією металеві частини електроінструмента також «живими», що створює небезпеку ураження оператора електричним струмом.
- Використовуйте струбицини або інші пристосування для фіксації оброблюваної деталі, встановлюючи їх тільки на нерухомій поверхні. Якщо тримати оброблювану деталь руками або з упором в власне тіло, поможна втратити контроль над інструментом або оброблюваної деталлю.
- Одягайте захисні окуляри або інші засоби захисту очей. При свердлінні з ударом частинки матеріалу розлітаються в усі сторони. Розлітаються частинки можуть пошкодити очі. При виконанні операцій з розвитком пилу надягайте захисну маску або респіратор. При виконанні більшості операцій рекомендується носіння протишумових навушників.
- При роботі завжди міцно тримайте інструмент. Працювати інструментом дозволяється, тільки тримаючи його обома руками. Рекомендується при кожній операції використовувати бічну рукоятку. Управління інструментом однією рукою може привести до втрати контролю. Також при долбленні можуть становити небезпеку деталі з матеріалів підвищеної твердості, такі як арматурні стержні. Надійно затягуйте бічну рукоятку перед початком роботи.
- Не допускається безперервна робота даними електроінструментом протягом тривалого періоду часу. Вібрація, вироблена під час ударного свердління, може завдати шкоди Вашим рукам або ніг. Використовуйте рукавички для кращої антивібраційної захисту і обмежте вплив вібрації, влаштувавши часті перерви в роботі.
- Не намагайтеся самостійно ремонтувати насадки. Ремонт долота повинен здійснюватися авторизованим фахівцем. Неправильно відновлені долота можуть стати причиною отримання травми.
- Одягайте рукавички при роботі і електроінструментом або при зміні насадок. Відкриті металеві поверхні електроінструменту і насадки в процесі роботи сильно нагріваються. Частинки оброблюваного матеріалу можуть стати причиною травми незахищених рук.

- Ніколи не кладіть інструмент до повної зупинки насадки. Обертається долото може стати причиною отримання травми.
- Ніколи не ударяйте молотком по заклиненому насадок, намагаючись, таким чином, їх звільнити. Частинки оброблюваного матеріалу або металева стружка можуть відскочити і стати причиною отримання травми.
- Злегка зношені долота можна оновити за допомогою шліфування.
- Тримайте електричний кабель осторонь від насадок. Чи не обертайте кабель навколо будь-якої частини Вашого тіла. Електричний кабель, намотаний на швидко обертається долото, може стати причиною отримання травми і втрати контролю над інструментом.



**УВАГА:** Рекомендується використання пристрою захисного відключення із залишковим струмом 30 мА або менш.

### Залишкові ризики

Наступні ризики є характерними при використанні відбійних молотків:

- Травми в результаті торкання гарячих або обертових частин інструменту.

Незважаючи на дотримання відповідних інструкцій по техніці безпеки і використання запобіжних пристроїв, деякі залишкові ризики неможливо повністю виключити. До них відносяться:

- Погіршення слуху.
- Ризик защемлення пальців при зміні насадок.
- Збиток здоров'ю в результаті вдихання пилу при роботі з бетоном і / або цеглою.
- Ризик отримання травми від часток, що розлітаються.
- Ризик отримання опіків від приладдя і насадок, які в процесі роботи сильно нагріваються.
- Ризик отримання травми, пов'язаний з тривалим використанням інструменту.

### Електробезпека

Електричний двигун розрахований на роботу тільки за однієї напруги електромережі. Слідкуйте за напругою електричної мережі, воно повинно відповідати величині, позначеної на інформаційній таблиці інструменту.



Ваш інструмент D E WALT має подвійну ізоляцію відповідно до стандарту EN60745, що виключає потребу в заземлюючому дроті. Пошкоджений кабель повинен замінюватися спеціально підготовленим кабелем, який можна отримати в сервісному центрі D E WALT.

### Використання подовжувального кабелю

Використовуйте подовжувач тільки в разі крайньої необхідності! Завжди використовуйте подовжувач встановленого зразка, відповідний вхідній потужності Вашого зарядного

пристрою (див. розділ **"Технічні характеристики"**).

Мінімальний розмір провідника повинен становити

1,5 мм<sup>2</sup>; максимальна довжина кабелю не повинна перевищувати 30 м.

При використанні кабельного барабана, завжди повністю розмотуйте кабель.

### Комплект поставки

В упаковку входять:

1 Відбійний молоток

1 Бічна рукоятка

1 Керівництво по експлуатації

- *Перевірте інструмент, деталі і додаткові пристосування на наявність пошкоджень, які могли статися під час транспортування.*
- *Перед початком роботи необхідно уважно прочитати цю інструкцію і взяти до відома що міститься в ньому інформацію.*

### Маркування інструменту

На інструменті є наступні знаки:



Перед використанням уважно прочитайте цей посібник з експлуатації.



Використовуйте засоби захисту органів слуху.



Одягайте захисні окуляри.

### Місце положення коду дати (Мал.А)

код дати **9**, який також включає в себе рік виготовлення,

відштампований на поверхні корпусу інструменту.

приклад:

2017 XX XX

Рік виготовлення

### Опис (Мал.А)



**УВАГА:** Ні в якому разі не змінюйте електронічний інструмент або будь-яку його деталь. Це може призвести до травмування або пошкодження інструменту.

**1** Курковий пусковий вимикач

**2** Допоміжна рукоятка

**3** Кільце для установки допоміжної рукоятки

**4** Перемикач режимів роботи

**5** Кнопка включення перемикача режимів роботи

Основна рукоятка

Патрон

Муфта патрона

**8**

### Призначення

Ваш відбійний молоток призначений для професійних робіт по довшанню і розбиванню.

**НЕ ВИКОРИСТОВУЙТЕ** інструмент у вологих умовах або при наявності в навколишньому просторі легко займистих рідин або газів. Даний відбійний молоток є професійним електроінструментом.

**Не дозволяються** дітям торкатися до інструменту.

Недосвідчені користувачі завжди повинні працювати під наглядом.

- **Діти і недосвідчені особи.** Використання інструменту дітьми і недосвідченими особами допускається тільки під контролем відповідального за їх безпеку особи.
- Цей виріб не може використовуватися людьми (включаючи дітей) зі зниженими фізичними, сенсорними та розумовими здібностями або при відсутності необхідного досвіду або досвіду, за винятком, якщо вони виконують роботу під наглядом особи, яка відповідає за їх безпеку. Не залишайте дітей з інструментом без нагляду.

### Контроль активної вібрації

Для найкращого контролю вібрації утримуйте інструмент, як описано в розділі **«Правильне положення рук під час роботи»**.

Контроль активної вібрації нейтралізує вібрацію при віддачі ударного механізму. Зниження впливу вібрації на руки оператора забезпечує зручність експлуатації інструменту протягом тривалих операцій і збільшує термін служби інструменту. Відбійних молотків досить наданого тиску, здатного задіяти контроль активної вібрації. Надмірна сила не збільшить швидкість довшання, і контроль активної вібрації не буде задіяний.

### ЗБІРКА І РЕГУЛЮВАННЯ



**УВАГА:** Для зниження ризику отримання важкої травми, перед регулюванням або зняттям/установкою додаткового обладнання або насадок **вимикайте інструмент і відключайте його від електромережі**. Переконайтеся, що курок пусковий вимикач знаходиться в положенні ВИКЛ. Ненавмисний запуск інструменту може призвести до травмування.

### Допоміжна рукоятка (Мал.А - В)



**УВАГА:** Для зменшення ризику отримання травми, **ЗАВЖДИ** керуйте інструментом з правильно встановленої допоміжною рукояткою. В іншому випадку під час роботи рукоятка буде рухатися, що спричинить за собою втрату контролю над операцією. Для збільшення контролю, утримуйте інструмент обома руками.

Допоміжна рукоятка **2** закріплюється в передній частині корпусу і може повертатися на 360 °, що дозволяє використовувати інструмент операторам з робочою правою чи лівою рукою.



## Установка прямий допоміжної рукоятки (Мал.В)

1. Розширюйте кільцевої роз'єм допоміжної рукоятки **2**, повертаючи його проти годинникової стрілки.
2. Встановіть рукоятку на відбійний молоток, пропустивши крізь сталеве кільце **9** носову частину інструменту, патрон і муфту патрона і встановивши його на переднє кільце **3**.
3. Повернувши рукоятку, встановіть її в потрібне положення.
4. Зафіксуйте допоміжну рукоятку на місці, надійно затягнувши рукоятку **2** в напрямку за годинниковою стрілкою до повної фіксації.

## Насадки і патрон



**УВАГА:** *Небезпека отримання опіку. При зміні насадок **ЗАВЖДИ** надягайте рукавички. Відкриті металеві поверхні електроінструменту і насадки в процесі роботи сильно нагріваються. Частинки оброблюваного матеріалу можуть стати причиною травми незахищених рук.*



**УВАГА:** *Не намагайтеся закріпити або послабити бур (або будь-яку іншу насадку), захопивши передню частину патрона і одночасно включивши інструмент. Це може привести до пошкодження патрона і травмування.*

Відбійний молоток може використовуватися з різними типами доліт, в залежності від виконуваної операції.

## Завжди використовуйте тільки гостро заточеними насадками.

## Встановлення та вилучення насадок SDS-Max (Мал.С)

### D25810

**ПРИМІТКА:** Хвостовики використовуються в роботі насадок SDS перед установкою необхідно очищати і змащувати.

1. Відтягніть назад муфту патрона **8** і вставте хвостовик насадки. Хвостовик насадки повинен бути чистим.
2. Злегка поверніть насадку, поки муфта патрона не повернеться на місце.
3. Переконайтеся, що насадка зафіксована належним чином.

**ПРИМІТКА:** При правильній установці в патрон **7** насадка повинна рухатися на кілька сантиметрів вперед-назад.

Щоб витягти насадку, відтягніть назад муфту патрона і витягніть насадку.

## Встановлення та вилучення насадок 17 мм Hex (Мал.С)

### D25811

Даний інструмент може використовуватися з насадками 17 мм Hex. Ми рекомендуємо використовувати тільки професійні приналежності.

1. Очистіть і змастіть хвостовик насадки.

2. Вставте хвостовик насадки в патрон **7**.
3. Натискайте і повертайте насадку, щоб хвостовик увійшов в шлиці.
4. Переконайтеся, що насадка зафіксована належним чином.

**ПРИМІТКА:** При правильній установці в патрон **7** насадка повинна рухатися на кілька сантиметрів вперед-назад.

Щоб витягти насадку, відтягніть назад муфту патрона і витягніть насадку.

## Регулювання положення насадки

Поверніть перемикач режимів на символ регулювання положення насадки (див. Розділ «Вибір режиму роботи») і зафіксуйте його долота. Є кілька положень установки долота під різним кутом.

**ПРИМІТКА:** Після вибору потрібного положення злегка потягніть долото вперед-назад, щоб переконатися в його правильної фіксації.

## Експлуатація Інструкції з

### використання



**УВАГА:** *Завжди дотримуйтесь вказівок діючих норм і правил безпеки.*

**УВАГА:** *Для зниження ризику отримання важкої травми, перед регулюванням або зняттям/установкою додаткового обладнання або насадок вимикайте інструмент і відключайте його від електромережі. Переконайтеся, що курок пусковий вимикач знаходиться в положенні ВИКЛ. Ненавмисний запуск інструменту може призвести до травмування.*



## Правильне положення рук під час роботи

### (Мал.Д)



**УВАГА:** *Для зменшення ризику отримання важкої травми, **ЗАВЖДИ** правильно утримуйте електроінструмент, як показано на малюнку.*

**УВАГА:** *Для зменшення ризику отримання важкої травми **ЗАВЖДИ** надійно утримуйте інструмент, попереджаючи раптові збої в роботі.*





Правильне положення рук під час роботи: однією рукою візьміться за встановлену допоміжну рукоятку, іншою рукою утримуйте основну рукоятку.

## Вибір режиму роботи (Мал.Е)



**УВАГА:** *Не встановлюйте робочий режим в процесі роботи інструменту. При активації кнопки перемикача режимів роботи дочекайтеся повної зупинки електроінструменту, в іншому випадку це може привести до пошкодження інструменту.*

Ваш інструмент обладнаний перемикачем режимів роботи **4** для установки режиму відповідно до виконуваної операції.

символ	режим	операція
	<b>Регулювання положення насадок</b>	Регулювання положення долота
	<b>Довбання / розбивання</b>	Легкі роботи з дроблення, довбання і розбивання

### Вибір режиму роботи:

1. Натисніть на кнопку включення перемикача режимів роботи **5**.
2. Повертайте перемикач режимів, поки стрілка не встановиться на символ, що відповідає обраному режиму.

**ПРИМІТКА:** Стрілка на перемикачі режимів **4** повинна завжди вказувати на один з позначених символів. У проміжках між символами немає робочих положень.

### Рятівна операція (Мал.А, Е)

 **УВАГА: ДЛЯ ЗНИЖЕННЯ РИЗИКУ ОТРИМАННЯ ТРАВМИ ЗАВЖДИ надійно закріплюйте заготовку.**

**ПРИМІТКА:** Робоча температура для імпульсного даного інструменту: 7 °С - +40 °С. Використання інструменту за межами даного температурного діапазону скоротить термін служби інструменту.

1. Вставте відповідне долото і поверніть його рукою для фіксації в бажаній позиції. Див. Розділ **«Насадки пападрон»**.
2. За допомогою перемикача режимів роботи **4** виберіть режим довбання. Див. Розділ **«Вибір режиму роботи»**.
3. Відрегулюйте положення допоміжної рукоятки **2**. Див. Розділ **«Установка прямої допоміжної рукоятки»**.
4. Встановіть бур / долото в потрібну точку.
5. Натисніть на курок пусковий вимикач **1**.
6. Щоб вимкнути відбійний молоток, відпустіть курок пусковий вимикач.

### ТЕХНІЧНЕ ОБСЛУГОВУВАННЯ

Ваш електроінструмент D E WALT розрахований на роботу протягом тривалого часу при мінімальному технічному обслуговуванні. Термін служби і надійність інструменту залежить від правильного догляду та регулярного чищення.

**УВАГА: Для зниження ризику отримання важкої травми, перед регулюванням або зняттям/установкою додаткового обладнання або насадок вимикайте інструмент і відключайте його від електромережі. Переконайтеся, що курок пусковий**

**вимикач знаходиться в положенні ВИКЛ.**

**Ненавмисний запуск інструменту може призвести до травмування.**



### Масло

Ваш електроінструмент не вимагає додаткового змащення.



### Чистка



**УВАГА:** Видувайте бруд і пилю з корпусу сухим стисненим повітрям у міру видимого скупчення бруду всередині і навколо вентиляційних отворів. Виконуйте цю процедуру, надівши засіб захисту очей і респіратор затвердженого типу.



**УВАГА:** Ніколи не використовуйте розчинники або інші агресивні хімічні засоби для очищення неметалевих деталей інструменту. Ці хімікати можуть погіршити еластичності матеріалів, застосованих в даних деталях. Використовуйте тканину, змочену у воді з м'яким милом. Не допускайте попадання будь-якої рідини всередину інструменту; ні в якому разі не занурюйте будь-яку частину інструменту в рідину.

### Додаткові речі



**УВАГА:** Оскільки належності, відмінні від тих, які пропонує D E WALT, не проходили тести на цьому телевізорі, використання цих приладів може призвести до небезпечної ситуації. Щоб уникнути ризику отримання травми, з даним продуктом повинні використовуватися тільки додаткові, рекомендовані D E WALT.

Різні типи бурів і доліт SDS-Max і 17 мм Hex можна придбати додатково. Хвостовики використовуються в роботі насадок необхідно регулярно очищати і змащувати.

З питань придбання додаткового обладнання звертайтеся до Вашого дилера.

### Захист навколишнього середовища



Роздільний збір. Інструменти і акумулятори, помічені даними символом, не можна утилізувати разом з побутовим сміттям.

Інструменти та акумулятори містять матеріали, які можуть бути відновлені або перероблені з метою скорочення попиту на сировину. Утилізуйте електричні продукти та акумулятори відповідно до місцевих положень. Для отримання додаткової інформації відвідайте наш сайт [www.2helpU.com](http://www.2helpU.com).

# DeWALT

## гарантійні умови

### Шановний користувачу!

1. Вітаємо Вас з придбанням високоякісного виробу DeWALT і висловлюємо вдячність за Ваш вибір.

1.1. Надійна робота даного виробу протягом всього терміну експлуатації - предмет особливої турботи наших сервісних служб. В разі виникнення будь-яких проблем в процесі експлуатації виробу рекомендуємо Вам звертатися лише до авторизованих сервісних організацій, адреси та телефони яких Ви зможете знайти в Гарантійному талоні або дізнатися в магазині.

Наші сервісні станції - це не тільки кваліфікований ремонт, але і широкий вибір запчастин і аксесуарів.

1.2. При купівлі виробу вимагайте перевірки його комплектності та справності в Вашій присутності, інструкцію по експлуатації і заповнений Гарантійний талон на російській мові. При відсутності у Вас правильно заповненого Гарантійного талона ми будемо змушені відхилити Ваші претензії по якості даного виробу.

1.3. Щоб уникнути непорозумінь переконливо просимо Вас перед початком роботи з виробом уважно ознайомитися з інструкцією по його експлуатації.

2. Правовою основою справжніх гарантійних умов є діюче Законодавство і, зокрема, Закон "Про захист прав споживачів".

3. Гарантійний термін на даний виріб ставлять 12 місяців і обчислюється з дня продажу. У разі усунення недоліків виробу, гарантійний строк продовжується на період, протягом якого воно не виконувалось.

4. Виробник рекомендує проводити періодичну перевірку виробу на сервісній станції.

5. Протягом 12 місяців з дня продажу виробник гарантує безкоштовну перевірку виробу і рекомендації по заміні приладів, що зношуються.

6. Термін служби виробу - 5 років (мінімальний, встановлений відповідно до Закону "Про захист прав споживачів").

7. Наші гарантійні зобов'язання розповсюджуються тільки на несправності, виявлені протягом гарантійного терміну і обумовлені виробничими або конструктивними факторами.

8. Гарантійні зобов'язання не розповсюджуються:

8.1. На несправності виробу, що виникли в ряді:

8.1.1. Недотримання користувачем припускає даній інструкції з експлуатації виробу.

8.1.2. Механічного пошкодження, викликаного зовнішнім ударним або будь-яким іншим наслідком.

8.1.3 Застосування виробу не за призначенню.

8.1.4. Стихійного лиха.

8.1.5. Неприятливих атмосферних і інших зовнішніх впливів на виріб, таких як дощ, сніг, підвищена вологість, нагрівання, агресивні середовища, невідповідність параметрів електромережі живлення вказаним на інструменті.

8.1.6. Використання приладдя, витратних матеріалів і запчастин, які не рекомендованих або не схвалені виробником.

8.1.7. Проникнення всередину виробу сторонніх предметів, комах, матеріалів або речовин, що не є відходами, проти застосування за призначенням, такими як стружка, тирса тощо.

8.2. На інструменти, що піддавались розкриттю, ремонту або модифікації поза уповноважених сервісної станції.

8.3. На приналежності, запчастини, що вийшли з ладу внаслідок нормального зносу, та витратні матеріали, такі як привідні ремені, вугільні щітки, акумуляторні батареї, ножі, пилки, абразиви, пильні диски, свердла, бури та т. п.

8.4. На несправності, що виникли в результаті перевантаження інструменту, що спричинило вихід з ладу електродвигуна або інших вузлів і деталей. До безумовних ознак перегрузки виробу відносяться, зокрема: поява кольорів мінливості, деформація або оплавлення деталей і вузлів виробу, потемніння або обвуглювання ізоляції проводів електродвигуна під впливом високої температури.



Блэк энд Деккер ГмбХ  
Блэк энд Деккер Штрассе, 40  
65510 Идштайн, Германия