

DEWALT®

D25413

D25414

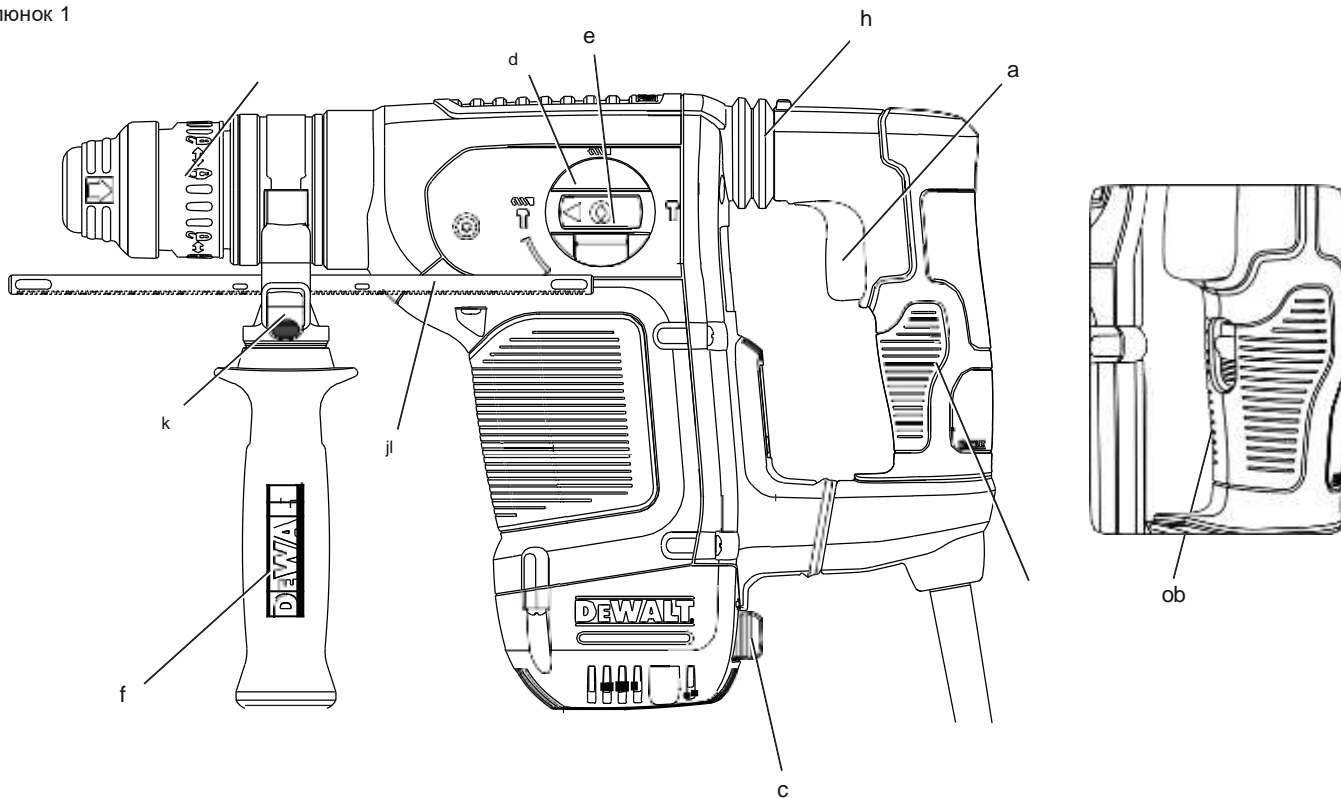
D25415

D25430

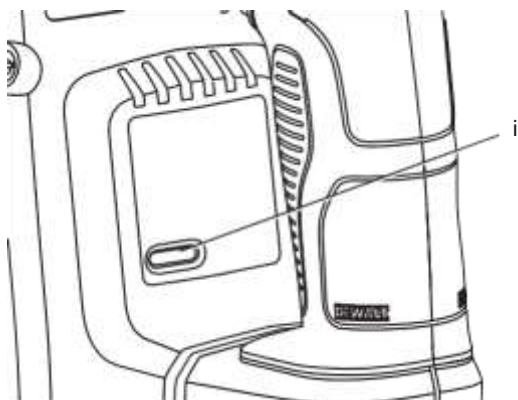
503910-81 RUS / UA

Переклад з оригіналу інструкції

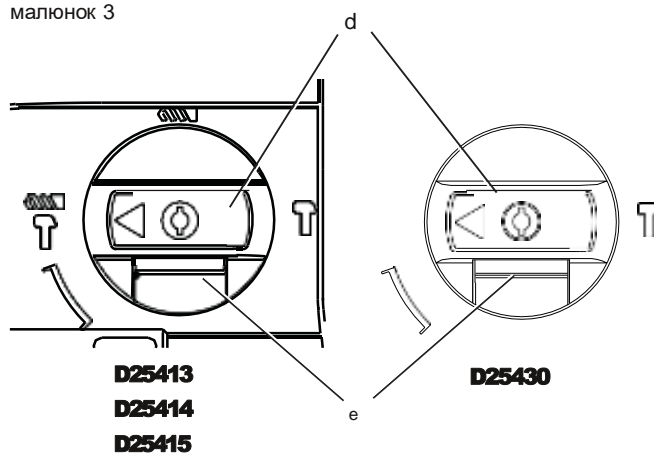
Малюнок 1



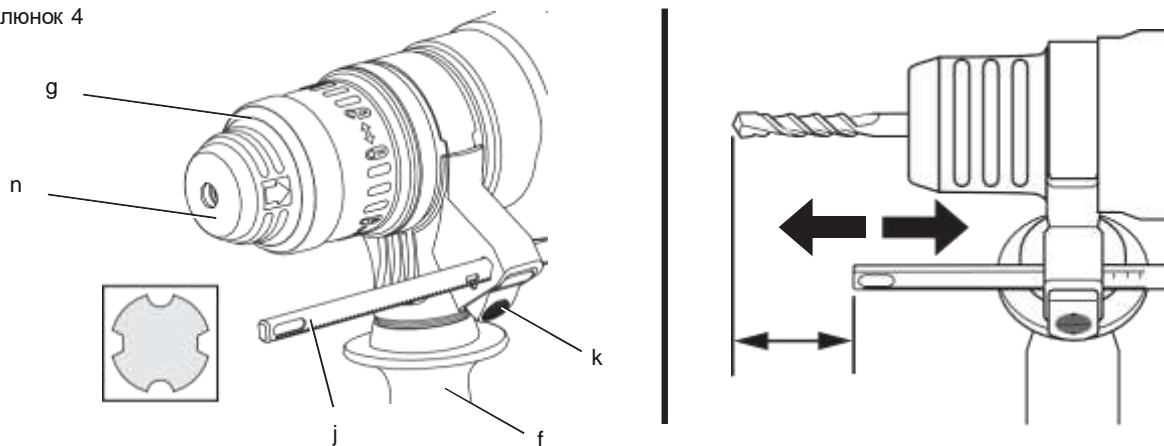
малюнок 2



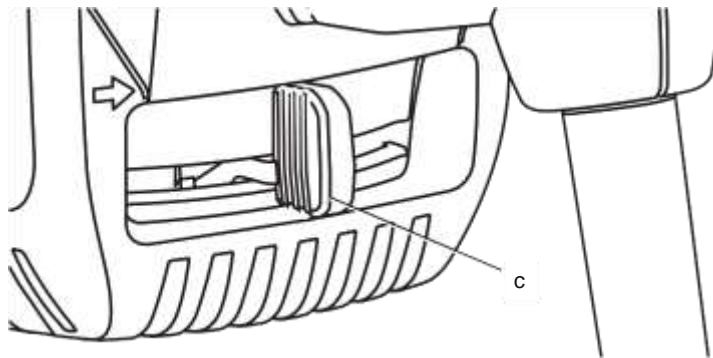
малюнок 3



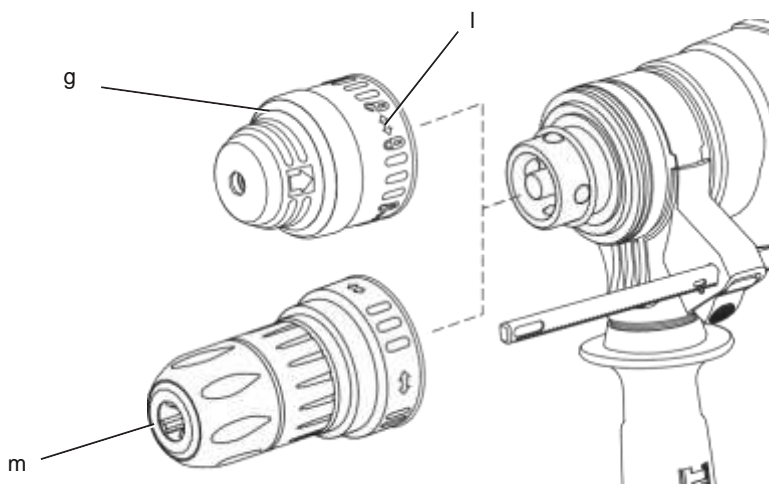
малюнок 4



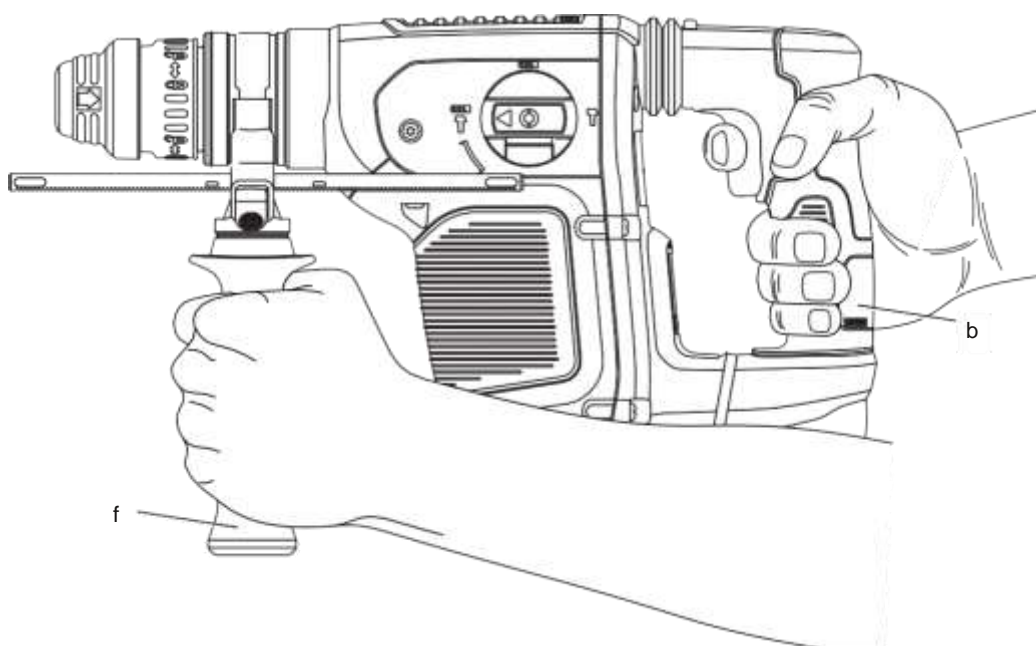
малюнок 5



малюнок 6



малюнок 7



ПЕРФОРАТОР ДЛЯ ВАЖКИХ РОБИТ D25413, D25414, D25415, D25430

Вітаємо Вас!

Ви вибрали електричний інструмент фірми D E WALT. Ретельна розробка виробів, багаторічний досвід фірми з виробництва інструментів, різні удосконалення зробили електроінструменти D E WALT одними з найнадійніших помічників для професіоналів.

Технічні характеристики

		D25413	D25414	D25415	D25430
Напруга живлення	В	230	230	230	230
Тип		1	1	1	1
споживана потужність	Вт	1000	1 000	1 000	1 000
Число оборотів без навантаження	об / хв	0 - 820	0 - 820	0 - 820	-
Кількість ударів в хвилину	уд / хв	0 - 4 700	0 - 4 700	0 - 4 700	0 - 4 700
енергія удару					
Свердління з ударом	Дж	4,2	4,2	4,2	-
довбання	Дж	4,2	4,2	4,2	4,2
Максимальний діаметр свердління сталь / дерево / бетон	мм	13/32/32	13/32/32	13/32/32	-
Позиції фіксації доліт		12	12	12	12
Макс. діаметр свердління полою коронкою в м'якому цеглі	мм	100	100	100	-
патрон		SDS Plus®	SDS Plus®	SDS Plus®	SDS Plus®
Діаметр муфти патрона	мм	60	60	60	60
вага	кг	4,2	4,3	4,3	4,0
L _{рА} (звуковий тиск)					
	дБ (А)	86	86	86	86
K _{рА} (похибка вимірювання звукового тиску)					
	дБ (А)	3	3	3	3
L _{wА} (акустична потужність)					
	дБ (А)	97	97	97	97
K _{wА} (похибка вимірювання акустичної потужності)					
	дБ (А)	3	3	3	3

Сума величин вібрації (сума векторів у трьох осях), виміряних відповідно до стандарту EN 60745.

Свердління в металі					
Значення вібраційного впливу a _h =	м / с ²	<2,5	<2,5	<2,5	-
Похибка K =	м / с ²	1,5	1,5	1,5	-
Свердління в бетоні					
Значення вібраційного впливу a _{h, HD} =	м / с ²	8,2	8,2	8,2	-
Похибка K =	м / с ²	1,5	1,5	1,5	-
довбання					
Значення вібраційного впливу a _{h, Cheq} =	м / с ²	7,1	7,1	7,1	7,1
Похибка K =	м / с ²	1,5	1,5	1,5	1,5

Згорання без удару					
Значення вібраційного впливу $a_{h=}$	м / с ²	<2,5	<2,5	<2,5	-
Похибка K =	м / с ²	1,5	1,5	1,5	-

Рівень вібрації, зазначений в даному інформаційному листку, був розрахований за стандартним методом тестування відповідно до стандарту EN60745 і може використовуватися для порівняння інструментів різних марок. Він може також використовуватися для попередньої оцінки впливу вібрації.



УВАГА: Заявлена величина вібрації відноситься тільки до основних видів застосування інструменту. Однак якщо інструмент застосовується не за основним призначенням, з іншими речами або міститься в неналежному стані, рівень вібрації буде відрізнятися від зазначеної величини. Це може значно збільшити вплив вібрації

протягом всього періоду роботи інструментом.

При оцінці рівня впливу вібрації необхідно також враховувати час, коли інструмент знаходився в вимкненому стані або коли він включений, але не виконує будь-яку операцію. Це може значно зменшити рівень впливу протягом усього періоду роботи інструментом.

Визначте додаткові запобіжні заходи для захисту оператора від впливу вібрації, такі як: ретельний догляд за інструментом і приладдям, зм'ягчання рук в теплі, організація робочого місця.

Визначення попередження безпеки

Наступні визначення вказують на ступінь важливості кожного сигнального слова. Прочитайте керівництво по експлуатації та зверніть увагу на дані символи.



НЕБЕЗПЕЧНО: Чи означає надзвичайно небезпечну ситуацію, яка призводить до смерті або важкої травми.

УВАГА: Чи означає потенційно небезпечну ситуацію, яка може привести до смерті або важкої травми.



ПОПЕРЕДЖЕННЯ: Чи означає потенційно небезпечну ситуацію, яка може призвести до травмування легкої або середньої тяжкості.

ЗАСТЕРЕЖЕННЯ: Чи означає ситуацію, не пов'язану з отриманням тілесної травми, яка, однак, може привести до пошкодження обладнання.



Небезпека ураження електричним струмом!



Вогненебезпечність!

Декларація відповідності ЄС

ДИРЕКТИВА ПО МЕХАНІЧНОМУ ОБЛАДНАННЮ



D25413, D25414, D25415, D25430

D e WALT заявляє, що назва продукту помічена в розділі "Технічні характеристики", розроблені в повній відповідності до стандартів: 2006/42 / EC, EN 60745-1, EN 60745-2-6.

Мінімальні електричні запобіжники

Інструменти 230 В 10 ампер, електромережу

Дані продукти також відповідають Директивам 2004/108 / EC і 2011/65 / EU. За додатковою інформацією звертайтеся за вказаною нижче адресою або за адресою, вказаною на останній сторінці керівництва.

пожежі та/ або отримання важкої травми.

ЗБЕРЕЖІТЬ ВСІ ПРАВИЛА БЕЗПЕКИ І ІНСТРУКЦІЇ ДЛЯ ПОДАЛЬШОГО ВИКОРИСТАННЯ

D25430

D E WALT заявляє, що назва продукту помічена в розділі **"Технічні характеристики"**, розроблені в повній відповідності до стандартів: 2000/14 / EC, Електричний бетонолом (переносний) м </ = 15 кг, Додаток VIII; TÜV Rheinland Product Safety GmbH (0197), D- 51105 Köln, Germany, Ідентифікаційний № Упономоченого органи: 0197

Рівень акустичної потужності, виміряний у відповідності з 2000/14 / EC (Стаття 12, Додаток III, №10; м </ = 15 кг) L_{WA} (виміряна акустична потужність)

дБ 99

L_{WA} (Гарантована акустична потужність)

дБ 105

Що нижче підписалися особа повністю відповідає за відповідність технічних даних і робить цю заяву від імені фірми D E WALT.



Хорст Гроссманн (Horst Grossmann) Віце-президент з інженерних розробок D E WALT, Richard-Klinger-Straße 11, D-65510, Idstein, Germany

29.11.2013



УВАГА: Уважно прочитайте інструкцію з експлуатації для зниження ризику отримання травми.

Загальні правила безпеки при роботі з електроінструментами



УВАГА! Уважно прочитайте всі інструкції з безпеки і керівництво по експлуатації. Недотримання всіх перерахованих нижче правил безпеки та інструкцій може призвести до ураження електричним струмом,

Термін «Електроінструмент» у всіх наведених нижче вказівках відноситься до Вашого мережевого (з кабелем) або акумуляторного (бездротового) електроінструменту.

1) БЕЗПЕКА РОБОЧОГО МІСЦЯ

a) Тримайте робоче місце

в чистоті забезпечте хороше освітлення. Погане освітлення або безлад на робочому місці може призвести до нещасного випадку.

b) Не використовуйте

електроінструменти, якщо є небезпека загоряння або вибуху, наприклад, поблизу легкозаймистих рідин, газів або пилу. В процесі роботи електроінструмент створює іскрові розряди, які можуть запалити пил або горючі пари.

c) Під час роботи

з приладом не підпускайте близько дітей або сторонніх осіб. Відволікання уваги може викликати у Вас втрату контролю над робочим процесом.

2) ЕЛЕКТРОБЕЗПЕКА

a) Вилка електроінструменту

повинна відповідати змінного струму. Ні в якому разі не видозмінюйте вилку електричного кабелю. Не використовуйте з'єднувальні штепсели-перехідники, якщо в силовому кабелі електроінструменту є дрiт заземлення. Використання оригінальної вилки кабелю і відповідної їй штепсельної розетки зменшує ризик ураження електричним струмом.

b) Під час роботи

з електроінструментом уникайте фізичного контакту з заземленими об'єктами, такими як трубопроводи, радіатори опалення, електроплити і холодильники. Небезпека ураження електричним струмом збільшується, якщо Ваше тіло заземлене.

c) Не використовуйте

електроінструмент під дощем або у вологому середовищі. Попадання води в електроінструмент збільшує ризик ураження електричним струмом.

d) Будьте обережні, щоб

з електричним кабелем. Ні в якому разі не використовуйте кабель для перенесення електроінструменту або для витягування його вилки з штепсельної розетки. Не піддавайте електричний кабель впливу високих температур і мастильних речовин; тримайте його в стороні від гострих кромки і рухомих частин інструменту.

Пошкоджений або заплутаний кабель збільшує ризик ураження електричним струмом.

e) При роботі

з електроінструментом на відкритому повітрі використовуйте подовжувач, призначений для зовнішніх робіт. Використання кабелю, придатного для роботи на відкритому повітрі, знижує ризик ураження електричним струмом.

f) При необхідності роботи

з електроінструментом у вологому середовищі використовуйте джерело живлення, обладнаний пристроєм захисного відключення (УЗО). Використання УЗО знижує ризик ураження електричним струмом.

3) БЕЗПЕКА

a) При роботі

з електроінструментами будьте уважні, слідкуйте за тим, що Ви робите, та використовуйте загальний глузд. Не використовуйте електроінструмент, якщо Ви втомилися, а також перебуваючи під дією алкоголю або знижують реакцію лікарських препаратів і інших засобів. Найменша небережність при роботі з електроінструментами може привести до серйозної травми.

b) При роботі використовуйте засоби

індивідуального захисту. Завжди надягайте захисні окуляри.
Своєчасне використання захисного спорядження, а саме:

пилезащитної маски, черевик на нековзною підшві, захисного шолома або протишумових навушників, значно знизить ризик отримання травми.

c) Не допускайте ненавмисного

запуску. Перед тим, як підключити електроінструмент до мережі і / або акумулятора, підняти або перенести його, переконайтеся, що вимикач знаходиться в положенні «вимкнено». Не переносьте електроінструмент з натиснутою кнопкою вимикача і не підключайте до розетки електроінструмент, вимикач якого встановлено в положення «включено», це може призвести до нещасного випадку.

d) Перед включенням

електроінструменту зніміть з нього все регульовальні або гайкові ключі. Регульовальний або гайковий ключ, залишений закріпленим на деталі, що обертається електроінструменту, може стати причиною важкої травми.

e) Працюйте в стійкою позі.

Завжди зберігайте рівновагу і стійку позу. Це дозволить Вам не втратити контроль при роботі з електроінструментом в непередбаченій ситуації.

f) Одягайтеся відповідним

чином. Під час роботи не надягайте просторий одяг або прикраси. Слідкуйте за тим, щоб Ваше волосся, одяг або рукавички перебували в постійному віддаленні від рухомих частин інструмента. Вільний одяг, прикраси або довге волосся можуть потрапити в рухомі частини інструменту.

g) Якщо електроінструмент

забезпечений пристроєм пазбирання пилу, переконайтеся, що даний пристрій підключено і використовується належним чином. Використання пристрою пиловидалення значно знижує ризик виникнення нещасного випадку, пов'язаного з запиленістю робочого простору.

4) ВИКОРИСТАННЯ ЕЛЕКТРОІНСТРУМЕНТІВ І ТЕХНІЧНИЙ ДОГЛЯД

a) Не перевантажуйте

електроінструмент. використовуйте

Ваш інструмент за призначенням.

Електроінструмент працює надійно і безпечно тільки при дотриманні параметрів, зазначених в його технічних характеристиках.

- b) **Не використовуйте електроінструмент, якщо його вимикач не встановлюється в положення включення або вимкнення. Електроінструмент з несправним вимикачем становить небезпеку і підлягає ремонту.**

- c) **Вимикайте електроінструмент від джерела живлення та/або виймайте акумулятор перед регулюванням, зміни додаткового обладнання або при зберіганні електроінструменту.**

Такі запобіжні заходи знижують ризик випадкового запуску електричного.

- d) **Зберігайте невикористовувані електроінструменти в недоступному для дітей місці і не дозволяйте особам, які не знайомі з електричним або цими інструкціями, працювати з електроприладами.**

Прилади несуть небезпеку в руках недосвідчених користувачів.

- e) **Регулярно перевіряйте справність електроінструменту. Перевіряйте точність суміщення і легкість переміщення рухомих частин, цілісність деталей і будь-яких інших елементів електроінструменту, впливають на його роботу. Не використовуйте несправний електроінструмент, поки він не буде повністю відремонтований.**

Більшість нещасних випадків є наслідком недостатнього технічного догляду за електроінструментом.

- f) **Слідкуйте за гостротою заточування і чистою ріжучою приладдя. Приналежності з гострими крайками дозволяють уникнути заклинювання і роблять роботу менш стомлюючою.**

- g) **Використовуйте електроінструмент, аксесуари та насадки відповідно до цього Керівництва і з урахуванням робочих умов і характеру**

майбутньої роботи. Використання електричних не за призначенням може призвести до виникнення небезпечних ситуацій.

5) ТЕХНІЧНЕ ОБСЛУГОВУВАННЯ

- a) **Ремонт Вашого електроінструменту повинен виконуватися тільки кваліфікованим персоналом з використанням ідентичних запасних частин. Це забезпечить безпеку Вашого електроінструменту в подальшій експлуатації.**

Додаткові правила безпеки при роботі перфраторами

- **Одягайте захисні навушники.**
Вплив шуму може привести до втрати слуху.
- **При роботі користуйтеся додатковими рукоятками, що додаються до інструменту.**
Втрата контролю над інструментом може привести до важкої травми.
- **Тримайте інструмент за ізольовані ручки при виконанні операцій, під час яких ріжучий інструмент або кріпильний елемент може стикатися з прихованою провідкою або власним кабелем.**

Контакт ріжучої принадлежности з знаходяться під напругою проводом робить не покриті ізоляцією металеві частини електроінструменту «живими», що створює небезпеку ураження оператора електричним струмом.

- **Використовуйте струбцини або інші пристосування для фіксації оброблюваної деталі, встановлюючи їх тільки на нерухомій поверхні. Якщо тримати оброблювану деталь руками або з упором в власне тіло, то можна втратити контроль над інструментом або оброблюваною деталлю.**
- **Одягайте захисні окуляри або інші засоби захисту очей.**
При свердлінні з ударом частинки матеріалу розлітаються в усі сторони. Розлітаються частинки можуть пошкодити очі. При виконанні

операцій з розвитком пилу надягайте захисну маску або респіратор. При виконанні більшості операцій рекомендується носіння протишумових навушників.

- **При роботі завжди міцно тримайте інструмент. Працювати інструментом дозволяється, тільки тримаючи його обома руками.**

Рекомендується при кожній операції використовувати бічну рукоятку. Управління інструментом однією рукою може привести до втрати контролю. Також при долбленні можуть становити небезпеку деталі з матеріалів підвищеної твердості, такі як арматурні стержні. Надійно затягуйте бічну рукоятку перед початком роботи.

- **Не допускається безперервна робота даними електроінструментом протягом тривалого періоду часу.** Вібрація, вироблена під час ударного свердління, може завдати шкоди Вашим рукам або ніг. Використовуйте рукавички для кращої антивібраційної захисту і обмежте вплив вібрації, влаштовуючи часті перерви в роботі.

- **Не намагайтеся самостійно ремонтувати насадки.** Ремонт долота повинен здійснюватися авторизованим фахівцем. Неправильно відновлені долота можуть стати причиною отримання травми.

- **Одягайте рукавички при роботі і електроінструментом або при зміні насадок.** Відкриті металеві поверхні електроінструменту і насадки в процесі роботи сильно нагріваються. Частинки оброблюваного матеріалу можуть стати причиною травми незахищених рук.

- **Ніколи не кладіть інструмент до повної зупинки насадки.**

Обертається долото може стати причиною отримання травми.

- **Ніколи не ударяйте молотком по заклиненому насадок, намагаючись, таким чином, їх звільнити.**

Частинки оброблюваного матеріалу або металева стружка можуть відскочити і стати причиною отримання травми.

- **Злегка зношені долота можна оновити за допомогою шліфування.**
- **Тримайте електричний кабель подалі від обертових насадок. Чи не обертайте кабель навколо будь-якої частини Вашого тіла.**

Електричний кабель, намотаний на швидко обертається долото, може стати причиною отримання травми і втрати контролю над інструментом.

Залишкові ризики

Наступні ризики є характерними при використанні перфораторів:

- Травми в результаті торкання гарячих або обертових частин інструменту.

Незважаючи на дотримання відповідних інструкцій по техніці безпеки і використання запобіжних пристроїв, деякі залишкові ризики неможливо повністю виключити. До них відносяться:

- Погіршення слуху.
- Ризик защемлення пальців при зміні насадок.
- Збиток здоров'ю в результаті вдихання пилу при роботі з бетоном і / або цеглою.

Маркування інструменту

На інструменті є наступні знаки:



Перед використанням уважно прочитайте цей посібник з експлуатації.



Використовуйте засоби захисту органів слуху.



Одягайте захисні окуляри.

МІСЦЕ ПОЛОЖЕННЯ КОДА ДАТИ

Код дати, який також включає в себе рік виготовлення, відштампований на поверхні корпусу інструменту. приклад:

2013 XX XX

Рік виготовлення

Комплект поставки

В упаковку входять:

- 1 Перфоратор для важких робіт
- 1 Бічна рукоятка

1 Упор-обмежувач глибини свердління
(Тільки D25413, D25414, D25415)

1 Чемодан

1 Швидкознімними патрон (тільки D25414 і D25415)

Тільки для D25414 в комплектації КТ:

- захисні окуляри, рукавички, 1 долото SDS-Plus, 2 бура SDS-Plus, 4 свердла HSS по металу, 4 свердла по дереву, 2 пір'яних свердла по дереву.

1 Керівництво по експлуатації

1 Креслення інструменту в розібраному вигляді

- *Перевірте інструмент, деталі і додаткові пристосування на наявність пошкоджень, які могли статися під час транспортування.*
- *Перед початком роботи необхідно уважно прочитати цю інструкцію і взяти до відома що міститься в ньому інформацію.*

Опис (Мал.1-4, 6)



УВАГА: Ні в якому разі не змінюйте електроінструмент або яку-небудь його деталь. Це може призвести до травмування або пошкодження інструменту.

- Кнопка пускового вимикача з регулюванням швидкості
- Основна рукоятка
- Перемикач напрямку обертання (реверса)
- Перемикач режимів роботи
- Запобіжний стопор
- Бічна рукоятка
- Патрон / Кільце фіксації насадки
- Амортизатор
- Світлодіодний індикатор (тільки D25415)
- Упор-обмежувач глибини свердління (тільки D25413, D25414, D25415)
- Затиск обмежувача глибини
- Зажимная муфта патрона
- Швидкознімний патрон (тільки D25414 і D25415)
- Пилозахисна кришка
- Кнопка блокування пускового вимикача (тільки D25430)

ПРИЗНАЧЕННЯ

D25413, D25414, D25415

Дані перфоратори призначені для професійних робіт у важкому режимі

з свердління з ударом, закручуванню саморізів і легким роботам по дробленню.

D25430

Даний відбійний молоток призначений для професійних робіт по довбання, дроблення і розбивання.

НЕ ВИКОРИСТОВУЙТЕ інструмент у вологих умовах або при наявності в навколишньому просторі легко займистих рідин або газів. Дані перфоратори є професійними електроінструментами.

Не дозволяються дітям торкатися до інструменту. Недосвідчені користувачі повинні використовувати цей інструмент під керівництвом досвідченого інструктора.

- Цей виріб не може використовуватися людьми (включаючи дітей) зі зниженими фізичними, сенсорними та розумовими здібностями або при відсутності необхідного досвіду або досвіду, за винятком, якщо вони виконують роботу під наглядом особи, яка відповідає за їх безпеку. Не залишайте дітей з інструментом без нагляду.

КОНТРОЛЬ АКТИВНОЇ ВІБРАЦІЇ (Мал. 1)

Вібраційна віддача ударного механізму нейтралізуються активним управлінням вібрації. Зниження впливу вібрації на руки оператора забезпечує зручність експлуатації інструменту протягом тривалих операцій і збільшує термін служби інструменту. Для найкращого контролю вібрації тримайте інструмент однією рукою за основну рукоятку (b), іншою рукою за бокову ручку (f). При роботі не виявляйте на інструмент надмірний тиск. Перфоратора досить наданого тиску, здатного задіяти контроль активної вібрації. Надмірна сила не збільшить швидкість свердління або довбання і контроль активної вібрації не буде задіяний.

МУФТА ГРАНИЧНОГО МОМЕНТУ



УВАГА: При роботі користувач завжди повинен міцно утримувати інструмент.

Запобіжна муфта граничного моменту знижує реакцію від крутного моменту, що діє на оператора при заклинювання бура. Цей пристрій також

запобігає останов трансмісії і електродвигуна.

ЗАСТЕРЕЖЕННЯ: *Перед змінами в налаштуваннях крутного моменту завжди вимикайте інструмент, в іншому випадку він може зламатися.*

АНТИРОТАЦІОННА СИСТЕМА D25415 (мал. 2)

Антиротационная система забезпечує оператору підвищений комфорт і безпеку на робочому місці завдяки антиротационній технології, здатної виявити втрату контролю оператора над інструментом. При виявленні заклинювання насадки крутний момент і швидкість негайно знижуються. Ця функція запобігає самоврацненію інструменту, знижуючи ризик пошкодження зап'ястя оператора. При спрацьовуванні антиротационної системи загориться червоний світлодіодний індикатор (i).

Електробезпека

Електричний двигун розрахований на роботу тільки за однієї напругі електромережі. Слідкуйте за напругою електричної мережі, воно повинно відповідати величині, позначеної на інформаційній таблиці електроінструменту.



Ваш інструмент D є WALT має подвійну ізоляцію відповідно до стандарту EN 60745, що виключає потребу в заземлюючому дроті.



УВАГА:
Електроінструменти з напругою 115 В повинні управлятися через запобіжний ізольований трансформатор із заземленим екраном між первинною і вторинною обмоткою.

Пошкоджений кабель повинен замінюватися спеціально підготовленим кабелем, який можна придбати в сервісній організації D є WALT.

Використання подовжувального кабелю

При необхідності використання подовжувача кабелю, використовуйте тільки затверджені 3-х жильні кабелі

промислового виготовлення, розраховані на потужність не меншу, ніж споживана потужність даного інструменту (див. розділ "**Технічні характеристики**").

Мінімальний розмір провідника повинен складати 1,5 мм²; максимальна довжина кабелю не повинна перевищувати 30 м. При використанні кабельного барабана, завжди повністю розмотуйте кабель.

ЗБІРКА І РЕГУЛЮВАННЯ



УВАГА: *Щоб уникнути отримання травми, вимкніть інструмент та від'єднайте його від джерела електроживлення, перш ніж встановлювати і демонтувати приналежності, виконувати або змінювати налаштування, а також перед проведенням ремонту. Переконайтеся, що курок перемикач знаходиться в положенні ВИКЛ. Ненавмисний запуск інструменту може призвести до травмування.*

Вибір режиму роботи (Мал.3)

D25413, D25414, D25415

Інструмент може використовуватися в наступних режимах роботи:



Режим свердління без удару: для закручування саморізів і свердління в металі, дереві і пластичі.



Режим свердління з ударом: для свердління в бетоні і цегляній кладці.



Режим довбання тільки: для легких робіт з дроблення, довбання і розбивання. В цьому режимі перфоратор може використовуватися як важіль для вилучення застряглого бура.

D25430

Інструмент може використовуватися в наступних режимах роботи:



Режим довбання тільки: для легких робіт з дроблення, довбання і розбивання. В цьому режимі перфоратор може використовуватися

в якості важеля для вилучення застряглого бура.

1. Для установки режиму роботи, натисніть на запобіжний стопор (e) і обертайте перемикач режимів (d), поки він не вкаже на символ заданого режиму.

2. Відпустіть запобіжний стопор і перевірте, що перемикач режимів її блокування.



УВАГА: Не встановлюйте робочий режим, коли електрострумент знаходиться в процесі роботи.

Регулювання положення долота (Мал.3)

Ваш інструмент дозволяє встановити і зафіксувати долото в 12-ти різних положеннях.

1. Повертайте перемикач режимів (d), поки він не вкаже на символ «свердління з ударом». Див. Розділ «Складання і регулювання», підрозділ « **Вибір режиму роботи** ».

2. Поверніть долото в сторону потрібної позиції.

3. Встановіть перемикач режимів (d) в положення «довбання тільки».

4. Повертайте долото, поки воно не зафіксується в потрібній позиції.

Заміна приладдя SDS Plus ® (Мал.4)

Даний інструмент працює долотами SDS Plus ®. Див. Вставку на рисунку 4: поперечний переріз хвостовика долота SDS Plus ®. Ми рекомендуємо використовувати тільки професійні приналежності.

1. Очистіть і змастіть хвостовик насадки.
2. Вставте хвостовик насадки в патрон / кільце фіксації насадки (g).
3. Натискайте і повертайте насадку, щоб хвостовик увійшов в шліци.
4. Потягніть за насадку для перевірки надійності її фіксації. Для виконання ударної функції насадка повинна мати деяку свободу переміщення в поздовжньому напрямку в межах декількох сантиметрів.

5. Щоб витягти насадку, відтягніть назад кільце фіксації насадки (g) і витягніть насадку з патрона.



УВАГА: Завжди надягайте рукавички при зміні насадок. Відкриті металеві поверхні електрострументу і насадки в процесі роботи сильно нагріваються.

Установка бічної рукоятки (Мал.1)

Бічна рукоятка (f) може бути встановлена так, щоб створити зручність для користувачів як з правого, так і з лівого робочої рукою.



УВАГА: Завжди користуйтеся інструментом тільки з правильно встановленою бічною рукояткою.

1. Послабте бокову ручку.

2. Для користувачів з правого робочої рукою: встановіть затискач бічної рукоятки на муфті позаду патрона, розташовуючи бічну рукоятку зліва.

Для користувачів з лівої робочої рукою: встановіть затискач бічної рукоятки на муфті позаду патрона, розташовуючи бічну рукоятку праворуч.

3. Поверніть бокову ручку в потрібне положення і затягніть кріплення.

Налаштування глибини свердління (Мал.4)

D25413, D25414, D25415 ONLY

1. Вставте необхідну насадку, як це описано вище.

2. Натисніть на затискач обмежувача глибини (k) і утримуйте його в натиснутому стані.

3. Встановіть упор-обмежувач глибини свердління (j) в наскрізний отвір затиску обмежувача.

4. Налаштуйте глибину свердління, як це показано на малюнку.

5. Відпустіть затискач обмежувача глибини.

перемикач напрямку обертання (реверса) (Мал.5)

1. Наведіть зсувний перемикач реверсу (с) в ліву сторону для включення обертання вперед (вправо). Див. Стрілки на інструменті.
2. Наведіть перемикач реверсу (с) в праву сторону для включення реверсу (вліво).



УВАГА: Перш ніж змінити напрямок обертання, обов'язково дочекайтеся повної зупинки двигуна.

Установка перехідника і швидкознімними патрона (продаються окремо)

1. Нагвинтивши швидкознімний патрон на різьбовий кінець перехідника патрона.
2. Вставте загвинченому разом патрон і перехідник в електроінструмент, як якщо б це була стандартна насадка SDS Plus®.
3. Щоб зняти швидкознімний патрон, дотримуйтесь процедури зняття стандартної насадки SDS Plus®.



УВАГА: Ні в якому разі не використовуйте стандартні патрони в режимі свердління з ударом.

З питань придбання додаткового обладнання звертайтеся до Вашого дилера.

Заміна патрона SDS Plus® на швидкознімний патрон (Мал.6)

ТІЛЬКИ D25414 I D25415

1. Поверніть затискну муфту патрона (l) в положення розблокування і зніміть патрон / кільце фіксації насадки (g).
2. Насуньте швидкознімний патрон (m) на шпindel ь і поверніть затискну муфту в положення блокування.
3. Для заміни швидкознімними патрона на патрон SDS Plus®, спочатку зніміть швидкознімний патрон таким же чином, як було знято патрон SDS Plus®.

Потім встановіть патрон SDS Plus®

таким же чином, як встановлювався швидкознімний патрон.



УВАГА: Ні в якому разі не використовуйте стандартні патрони в режимі свердління з ударом.

Заміна пилезащитної кришки (Мал.1, 4)

Пилозахисна кришка (n) запобігає проникненню абразивного пилю в ударний механізм. негайно замінійте зношену пилозахисну кришку.

1. Відтягніть назад кільце фіксації насадки (g) і зніміть пилозахисну кришку (n).
2. Встановіть нову пилозахисну кришку.
3. Відпустіть кільце фіксації насадки.

Експлуатація

Інструкції з

використання



УВАГА: Завжди дотримуйтесь вказівок діючих норм і правил безпеки.



УВАГА: Щоб уникнути отримання травми, вимкніть інструмент та від'єднайте його від джерела електроживлення, перш ніж встановлювати і демонтувати приналежності, виконувати або змінювати налаштування, а також перед проведенням ремонту. Переконайтеся, що курок перемикач знаходиться в положенні ВИКЛ. Ненавмисний запуск інструменту може призвести до травмування.



УВАГА:

- При свердлінні стін, визначте місце розташування опалювальних труб і електропроводки.
- Не тисніть більше 5тиг при роботі електроінструментом. Зайве тиск на інструмент не прискорить процес свердління, але знизить ефективність його роботи і може призвести до скорочення терміну служби.

- Не просвердлюйте і не загортатина занадто велику глибину, щоб не пошкодити пилозахисну кришку.
- Завжди міцно тримайте інструмент обома руками і працюйте в стійкою позі (Мал.7). Завжди працюйте з інструментом з надійно закріпленої бічної рукояткою.

Правильне положення рук під час роботи (Мал.7)



УВАГА: Для зменшення ризику отримання важкої травми, **ЗАВЖДИ** правильно утримуйте інструмент, як показано на малюнку.



УВАГА: Для зменшення ризику отримання важкої травми, **ЗАВЖДИ** надійно утримуйте інструмент, попереджаючи раптові збої в роботі.

Правильне положення рук під час роботи: однією рукою візьміться за бокову ручку (f), іншою рукою утримуйте основну рукоятку (b).

Запобіжна муфта

При заклинюванні свердла пристрій, що приводить в рух свердлильний шпindel, відключиться за допомогою запобіжної муфти. Щоб уникнути сильної віддачі, завжди міцно тримайте інструмент обома руками і працюйте в стійкою позі.

Включення і вимикання (Мал.1)

1. Щоб увімкнути інструмент, натисніть на кнопку пускового вимикача з регулюванням швидкості (а). Тиск, який чиниться на клавішу вимикача, визначає швидкість обертання двигуна.
2. Щоб вимкнути інструмент, відпустіть пусковий вимикач.
3. Щоб заблокувати інструмент в положенні «вимкнено», пересуньте перемикач реверсу (с) в середнє положення.

Свердління зударом (Мал.1)

Свердління суцільного буром

1. Встановіть перемикач режимів (d) в положення «свердління з ударом». Див. Розділ «Складання і регулювання», підрозділ « **Вибір режиму роботи** ».
2. Вставте відповідний бур.
ПРИМІТКА: Для найкращих результатів роботи використовуйте високоякісні бури з твєрдосплавними напайками.
3. Відрегулюйте положення бокової рукоятки (f).
4. Встановіть глибину свердління, при необхідності.
5. Точкою відзначте місце, в якому необхідно висвердлити отвір.
6. Помістіть наконечник бура в зазначену точку і включіть електроінструмент.
7. Завжди вимикайте електроінструмент після закінчення роботи і перед відключенням від електромережі.

Свердління коронкою (Мал. 1, 3)

1. Встановіть перемикач режимів (d) в положення «свердління з ударом». Див. Розділ «Складання і регулювання», підрозділ « **Вибір режиму роботи** ».
2. Встановіть бічний рукоятки (f).
3. Вставте відповідну коронку.
4. Вставте центруюче свердло в коронку.
5. Помістіть вістря центрує свердла в зазначену точку і натисніть клавішу пускового вимикача (а). Свердлите до тих пір, поки коронка НЕ поглибиться в бетон приблизно на 1 см.
6. Припиніть свердлити і від'єднайте центруюче свердло. Помістіть коронку в отвір і продовжуйте свердлити.
7. При просверлюванні конструкції, товщина якої перевищує глибину коронки, регулярно видаляйте висвердлені кругові циліндри бетону або бетон, що заповнив порожнину коронки. Для запобігання небажаного руйнування бетону навколо отвору, попередньо просвердлите наскрізний отвір центруючим свердлом. потім

коронкою свердліть отвір наполовину з кожного боку від наскрізного отвору.

8. Завжди вимикайте електроінструмент після закінчення роботи і перед відключенням від електромережі.

Свердління без удару (Мал.3)

ТІЛЬКИ D25413, D25414, D25415


1. Встановіть перемикач режимів (d) в положення «свердління». Див. Розділ «Складання і регулювання», підрозділ « Вибір режиму роботи ».
2. Встановіть загвинченому разом перехідник і швидкознімний патрон.
3. Дотримуйтесь процедури свердління з ударом.



УВАГА: Ні в якому разі не використовуйте стандартні патрони в режимі свердління з ударом.

Згортання (Мал.1, 3)

ТІЛЬКИ D25413, D25414, D25415

1. Встановіть перемикач режимів (d) в положення «свердління». Див. Розділ «Складання і регулювання», підрозділ « Вибір режиму роботи ».
2. Виберіть напрямок обертання.
3. Вставте спеціальний перехідник SDS Plus , призначений для використання з викрутками насадками з шестигранними хвостовиками.
4. Вставте відповідну викрутку насадку. При загвинчування саморізів зі шлицевої головкою, завжди використовуйте насадки з направляючої.
5. Обережно натискайте на клавішу вимикача з регулюванням швидкості (a), щоб не допустити пошкодження головки гвинта. При включенні реверсу (обертання вліво), швидкість обертання електроінструменту автоматично знижується для легкого викручування самореза.
6. Як тільки саморіз заверне врівень з поверхнею заготовки, відпустіть клавішу вимикача з регулюванням швидкості, щоб головка гвинта не ввійшла в заготовку.

Дроблення і довбання (Мал.1, 3)

1. Встановіть перемикач режимів (d) в положення «довбання тільки». Див. Розділ «Складання і регулювання», підрозділ « Вибір режиму роботи ».
2. Вставте відповідне долото і поверніть його рукою для фіксації в одній з 12-ти позицій.
3. Відрегулюйте положення бокової рукоятки (f).
4. Увімкніть електроінструмент і починайте працювати.
5. Завжди вимикайте електроінструмент після закінчення роботи і перед відключенням від електромережі.



УВАГА:

- Не використовуйте цей електроінструмент для змішування або підкачування легкозаймистих або вибухонебезпечних рідин (бензину, спирту тоїн.).
- Не змішуйте і не перемішуйте займисті рідини, відмічені відповідним попереджувачим знаком.

ТЕХНІЧНЕ ОБСЛУГОВУВАННЯ

Ваш електроінструмент D є WALT розрахований на роботу протягом тривалого часу при мінімальному технічному обслуговуванні. Термін служби і надійність інструменту збільшуються при правильному догляді і регулярному чищенні.



УВАГА: Щоб уникнути отримання травми, вимкніть інструмент та від'єднайте його від джерела електроживлення, перш ніж встановлювати і демонтувати приналежності, виконувати або змінювати налаштування, а також перед проведенням ремонту. Переконайтеся, що курок перемикача знаходиться в положенні ВИКЛ. Ненавмисний запуск інструменту може призвести до травмування.

Щітки електродвигуна

D E WALT використовує вдосконалену Щіткова систему, при якій інструмент автоматично вимикається в разі зносу вугільних щіток. Дана система запобігати щает серйозні пошкодження електродвигателів. Набори нових щіток можна придбати в авторизованих сервісних центрах D E WALT. Завжди використовуйте змінні деталі, ідентичні оригінальним.



Масило

Ваш електроінструмент не вимагає додаткового змащення.



Частка



УВАГА: Видуйте бруд і пи́л з корпусу сухим стисненим повітрям у міру видимого скоплення бруду всередині і навколо вентиляційних отворів. Очищуйте, надівши серед- ство захисту очей і респіратор затвердженого типу.



УВАГА: Ніколи не використовуйте розчинники або інші агресивні хімічні засоби для очищення неметалевих деталей інструменту. Ці хімікати можуть погіршити властивості матеріалів, застосованих в даних деталях. Використовуйте тканину, змочену у воді з м'яким милом. Не допускайте попадання будь-якої рідини всередину інструменту; ні в якому разі не занурюйте будь-яку частину інструменту в рідину.

Додаткові речі



УВАГА: Оскільки приналежності, відмінні від тих, які пропонує D E WALT, не проходили тестування на цьому телевізорі, то використання цих приладів може призвести до небезпечної ситуації.

Щоб уникнути ризику отримання травми, з даним продуктом повинні використовуватися тільки рекомендовані D E WALT додаткові прилади.

Різні типи свердел, бурів і доліт SDS Plus® можна придбати додатково. З питань придбання додаткового обладнання звертайтеся до Вашого дилера.

Захист навколишнього середовища



Роздільний збір. Цей продукт не можна викидати разом із побутовим сміттям.



Якщо одного разу Ви захочете замінити свій виріб D E WALT або якщо він Вам більше не потрібний, не викидайте його разом з побутовими відходами. Зробіть цей виріб спеціальний приймальний пункт.



Роздільний збір виробів з закінченим терміном служби і їх упаковки дозволяє повторно переробляти та повторно використовувати.

Використання перероблених матеріалів допомагає захищати навколишнє середовище від забруднення та зменшує потребу в сировині. Місцеві законодавчі акти можуть забезпечити збір старих електричних продуктів окремо від побутового сміття на муніципальних звалищах відходів, або Ви можете продавцями при покупці нового виробу. фірма D E WALT для збору та переробки після закінчення їхнього терміну D E WALT. Щоб скористатися цією послугою, Ви поверніть виріб компанії в офіційний сервісний центр, які збирають відпрацьовані продукти за наш рахунок. Ви можете дізнатися місце знаходження Вашого найближчого авторизованого сервісного центру, звернувшись в Ваш місцевий офіс D E WALT за адресою, вказаною в цьому посібнику з експлуатації. Крім того, список авторизованих сервісних центрів D E WALT і повну інформацію про наш післяпродажний обслуговування та контактною Ви можете знайти в інтернеті за адресою:

www.2helpU.com

DeWALT

гарантійні умови

Шановний користувачу!

1. Вітаємо Вас з придбанням високоякісного виробу DeWALT і висловлюємо вдячність за Ваш вибір.

1.1. Надійна робота даного виробу протягом всього терміну експлуатації - предмет особливої турботи наших сервісних служб. В разі виникнення будь-яких проблем в процесі експлуатації виробу рекомендуємо Вам звертатися лише до авторизованих сервісних організацій, адреси та телефони яких Ви зможете знайти в Гарантійному талоні або дізнатися в магазині.

Наші сервісні станції - це не тільки кваліфікований ремонт, але і широкий вибір запчастин і аксесуарів.

1.2. При купівлі виробу вимагайте перевірки його комплектності та справності в Вашій присутності, інструкцію по експлуатації і заповнений Гарантійний талон на російській мові. При відсутності у Вас правильно заповненого Гарантійного талона ми будемо змушені відхилити Ваші претензії по якості даного виробу.

1.3. Щоб уникнути непорозумінь переконливо просимо Вас перед початком роботи з виробом уважно ознайомитися з інструкцією по його експлуатації.

2. Правовою основою справжніх гарантійних умов є діюче Законодавство і, зокрема, Закон "Про захист прав споживачів".

3. Гарантійний термін на даний виріб становить 12 місяців і обчислюється з дня продажу. У разі усунення недоліків виробу, гарантійний строк продовжується на період, протягом якого воно не виконувалось.

4. Виробник рекомендує проводити періодичну перевірку виробу на сервісній станції.

5. Протягом 12 місяців з дня продажу водій гарантує безкоштовну перевірку виробу і рекомендації по заміні приладів, що зношуються.

6. Термін служби виробу - 5 років (мінімальний, встановлений відповідно до Закону "Про захист прав споживачів").

7. Наші гарантійні зобов'язання розповсюджуються тільки на несправності, виявлені протягом гарантійного терміну і обумовлені виробничими або конструктивними факторами.

8. Гарантійні зобов'язання не розповсюджуються:

8.1. На несправності виробу, що виникли в ряді:

8.1.1. Недотримання користувачем припускає даній інструкції з експлуатації виробу.

8.1.2. Механічного пошкодження, викликаного зовнішнім

ударним або будь-яким іншим наслідком.

8.1.3 Застосування виробу не за призначенням.

8.1.4. Стихійного лиха.

8.1.5. Неприятливих атмосферних і інших зовнішніх впливів на виріб, таких як дощ, сніг, підвищена вологість, нагрівання, агресивні середовища, невідповідність параметрів електромережі живлення вказаним на інструменті.

8.1.6. Використання приладдя, витратних матеріалів і запчастин, які не рекомендованих або не схвалені виробником.

8.1.7. Проникнення всередину виробу сторонніх предметів, комах, матеріалів або речовин, що не є відходами, проти застосування за призначенням, такими як стружка, тирса тощо.

8.2. На інструменти, що піддавались розкриттю, ремонту або модифікації поза уповноважених сервісної станції.

8.3. На приналежності, запчастини, що вийшли з ладу внаслідок нормального зносу, та витратні матеріали, такі як привідні ремені, вугільні щітки, акумуляторні батареї, ножі, пилки, абразиви, пильні диски, свердла, бури та т. п.

8.4. На несправності, що виникли в результаті перевантаження інструменту, що спричинило вихід з ладу електродвигуна або інших вузлів і деталей. До безумовних ознак перегрузки виробу відносяться, зокрема: поява кольорів мінливості, деформація або оплавлення деталей і вузлів виробу, потемніння або обвуглювання ізоляції проводів електродвигуна під впливом високої температури.



ME 77



060

Блэк энд Деккер Гмбх
Блэк энд Деккер Штрассе, 40
65510 Идштайн, Германия

