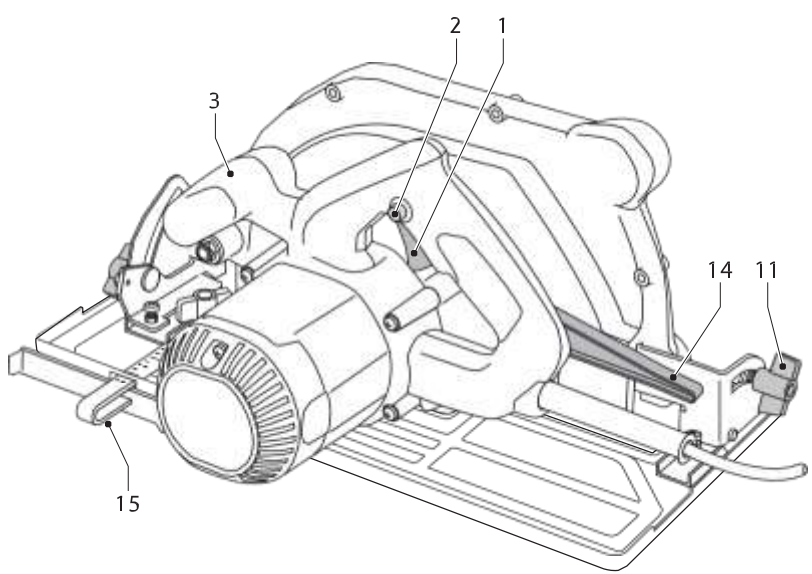
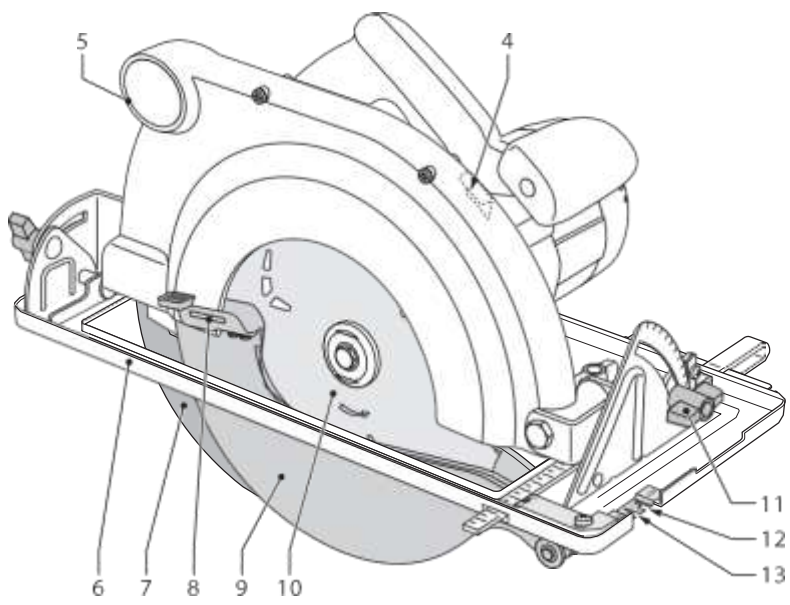


---

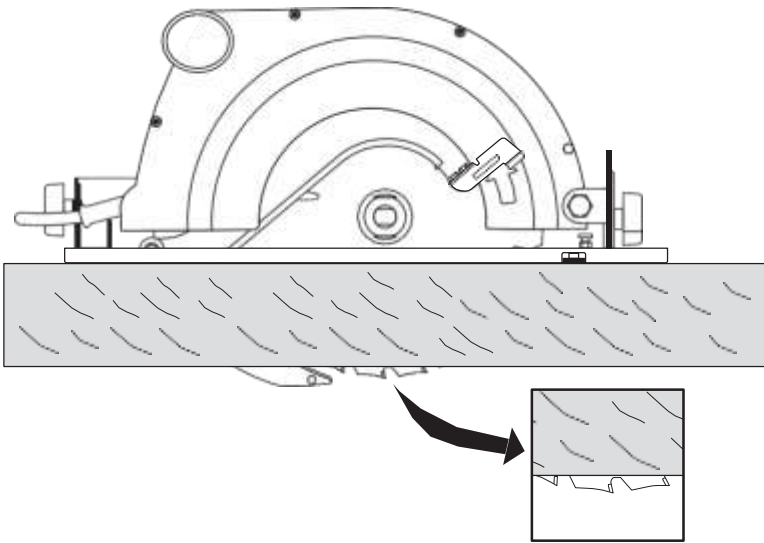
# DEWALT®

---



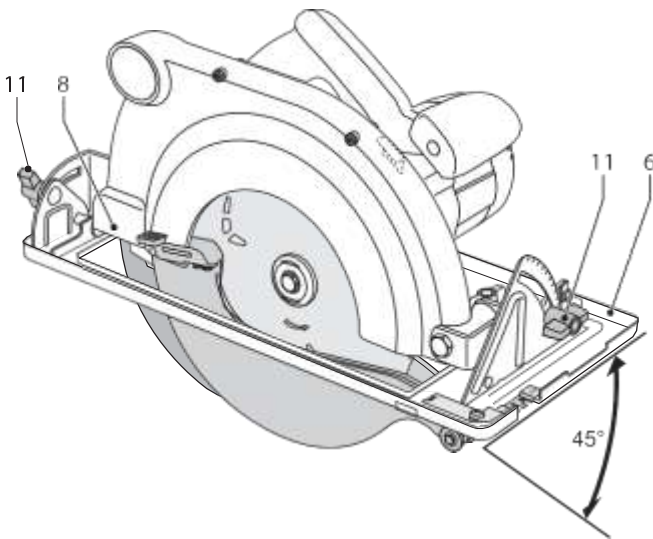
A

---



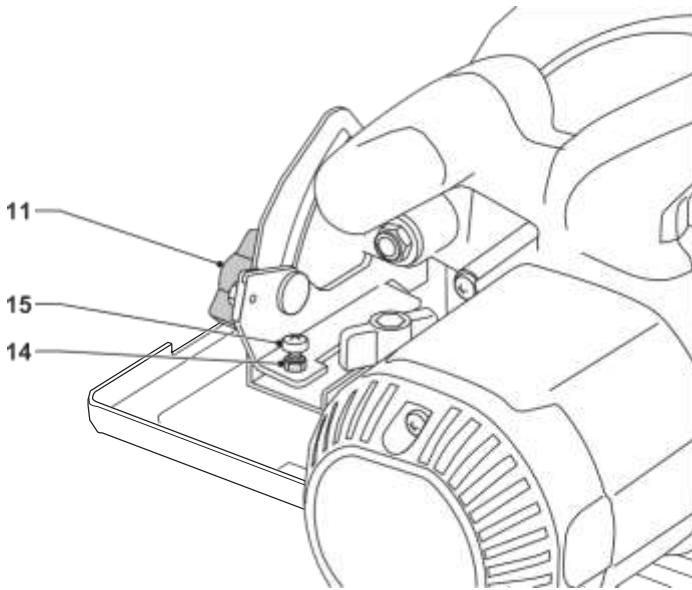
**B**

---



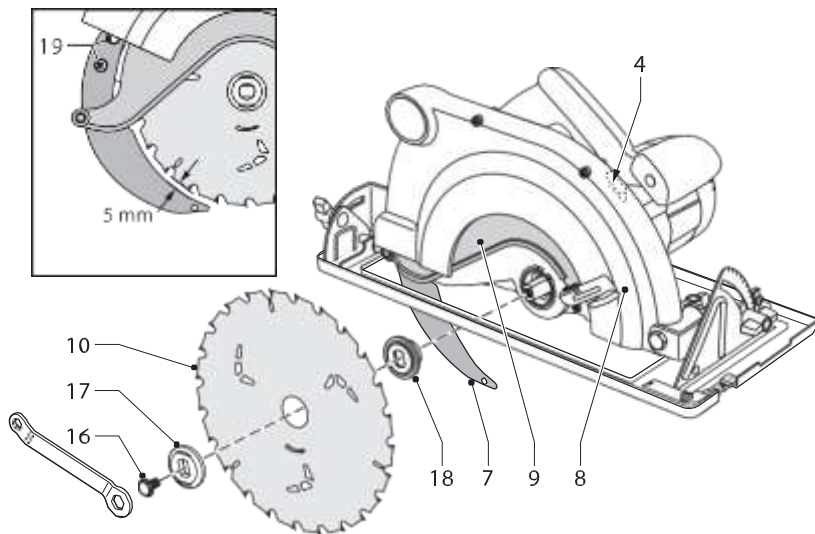
**C**

---



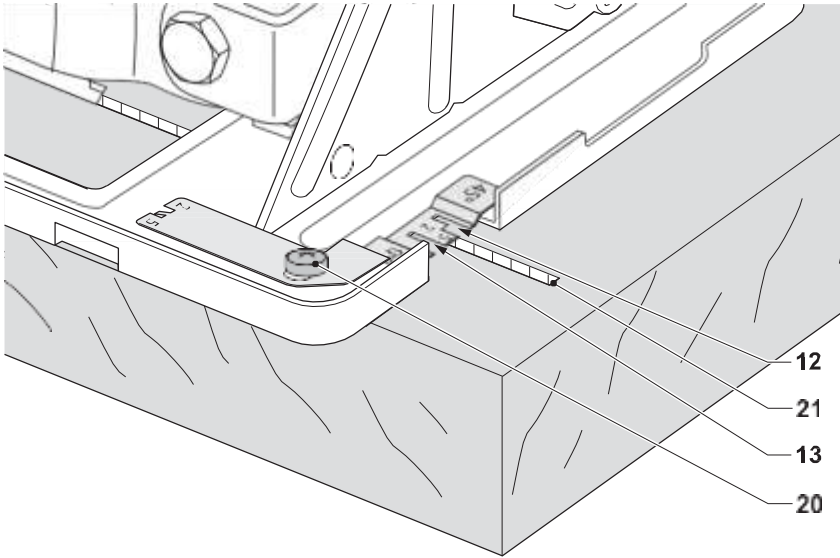
D

---



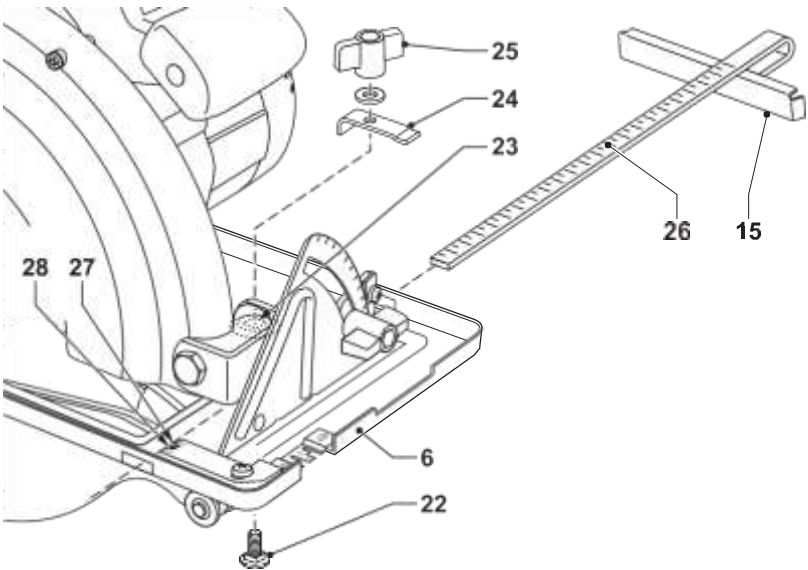
E

---



F

---



G

---

## Вітаємо!

Ви придбали інструмент фірми D E WALT. Завдяки багаторічному досвіду виробництва інструментів та постійним технічним поліпшень, інструменти фірми D E WALT є надійними помічниками професіоналів.

виявлення можливих пошкоджень, отриманих при транспортуванні.

- Перед роботою уважно вивчіть положення цієї інструкції з експлуатації.

## Технічні характеристики

D23700	
Напряга живлення	У230
Споживана потужність Вт	1760
Частота обертання шпинделя (при нульовому навантаженні) мин-1	4900
Глибина різання мм	86
Діаметр диска пилки мм	235
Товщина диска пилки мм	1,6
Діаметр отвору диска пилки мм	30
Регулювання кута нахилу	0 - 45°
вага	кг 8,4

## запобіжник

Європа інструменти на 230 В 10 ампер, мережеві

Умовні позначення, які використовуються в цьому посібнику:



Цей символ означає небезпеку отримання травми, смерті або пошкодження інструменту в разі недотримання даної вказівки.



Вказує на ризик ураження струмом.



Існує небезпека виникнення пожежі.

## Комплект поставки

У комплект поставки входять:

- Ручна циркулярна пила 1 шт.
- Паралельна направляюча 1 шт.
- Ключ для закріплення диска 1 шт.
- Керівництво по експлуатації 1 шт.
- Схема виробу 1 шт.

- Перевірте інструмент, складові частини та приладдя на предмет

## Опис (MalA)

Ваша ручна циркулярна пила D23700 призначена для професійного розпилу дерева і пластика. Є спеціальні абразивні диски для розпилу металу і каменю.

- 1 Вимикач
- 2 Запобіжник вимикача
- 3 Передня рукоятка
- 4 Фіксатор шпинделя
- 5 Отвір для викиду тирси
- 6 Колодка пилки
- 7 Розклинаючий ніж
- 8 Ручка нижнього захисного щитка
- 9 Нижній запобіжний щиток
- 10 Диск
- 11 Фіксатор регулювання кута
- 12 Показчик для розпилу під кутом
- 13 Показчик для прямого розпилу
- 14 Фіксатор глибини розпилу
- 15 Паралельна направляюча

## Правила безпеки при роботі з електрикою

Електродвигун вашого інструменту призначений для роботи з одним напругою живлення.



Ваш інструмент фірми D E WALT має подвійну ізоляцію відповідно до вимог EN 60745; тому він не вимагає заземлення.

## Використання подовжувального кабелю

При необхідності, використовуйте подовжувач кабель, відповідний вхідній потужності даного інструменту (див. Технічні дані). Мінімально допустима площа поперечного перерізу подовжувача кабелю 1,5 мм<sup>2</sup>.

Якщо Ви використовуєте кабельний барабан, розмотуйте кабель повністю. Також звертайтеся до наступної таблиці.

Площа поперечного перерізу проводівця, мм <sup>2</sup>		Струм (Ампер)					
0,75		6					
1,00		10					
1,50		15					
2,50		20					
4,00		25					
		Діаметр кабелю (мм)					
		7,5	15	25	30	45	60
напруга	ампер	Потужність кабелю (Ампер)					
230	0-2,0	6	6	6	6	6	6
	2,1-3,4	6	6	6	6	6	6
	3,5-5,0	6	6	6	6	10	15
	5,1-7,0	10	10	10	10	15	15
	7,1-12,0	15	15	15	15	20	20
	12,1-20,0	20	20	20	20	25	-

### Падіння напруги

Стартовий струм призводить до короткочасного падіння напруги. При недостатньо хорошому електропостачанні, це може вплинути на інше обладнання.

Якщо системний опір джерела електроживлення менше ніж 0.25  $\Omega$ , виникнення стрибків напруги малоімовірно.

### Збирання та налагодження



Завжди вимикайте інструмент з розетки електроживлення перед складанням і налаштуванням.

#### Регулювання глибини розпилу (Мал.А таВ)

- Відпустіть фіксатор глибини розпилу (14).
- Перемістіть колодку пилки для досягнення необхідної глибини розпилу.
- Затягніть фіксатор глибини розпилу.



Рекомендується, щоб диск пилки виступав на 3 мм знизу деталі (див. Вставку на Мал.В)

### Регулятор кута (Мал.С)

Кут розпилу можна регулювати в межах від 0° до 45°.

- Відпустіть фіксатор регулювання кута розпилу (11).
- Встановіть бажаний кут розпилу, нахилиючи колодку пилки (6) поки на шкалі не буде зазначений бажаний кут.
- Затягніть фіксатор регулювання кута розпилу (11).

### Регулювання колодки пилки для розпилювання під кутом 90° (Мал.Д)

- Встановіть кут розпилу 0°.
- За допомогою важеля (8) відкрийте запобіжний щиток.
- Відпустіть фіксатор регулювання кута розпилу (11).
- Призначте кутник між диском і колодкою пилки для регулювання на 90°.
  - Відпустіть гайку (14) стопорного гвинта (15).
  - Налаштуйте гвинт (15).
  - Затягніть гайку (14) і фіксатор регулювання (11).

### Заміна диска пилки (Мал.Е)

- Натисніть кнопку фіксатора шпинделя і відкрутіть затискний гвинт диска (16),

повертаючи його проти годинникової стрілки за допомогою шестигранного ключа, який додається в комплекті.

- За допомогою важеля (8) відкрийте запобіжний щиток (9) і замініть диск (10). Встановіть шайби (17 і 18) в правильне положення.
- Перевірте напрямок обертання пилкового диска.
- Укрутіть затискної гвинт диска (16) силою руки, щоб шайба залишалася на місці. Вкручіть, обертаючи за годинниковою стрілкою.
- Натисніть кнопку фіксатора диска (4), обертаючи шпindelю поки диск не зупиниться.
- За допомогою ключа затягніть затискний гвинт диска (16).

### **Регулювання раскливающего ножа (Мал.Е)**

Для правильного регулювання раскливающего ножа (7) дивіться вставку на малюнку Е. Відрегулюйте зазор між розклинюючим ножом і диском пилки після заміни диска пилки або при необхідності.

- Встановіть глибину пропила 0 мм, щоб отримати доступ до гвинтів раскливающего ножа.
- Відпустіть гвинти (19) і витягніть розклинюючий ніж на максимальну довжину.
- Налаштуйте зазор і затягніть гвинти.

### **Регулювання показників розпилу (Мал.Ф)**

Показники розпилу під кутом (12) і прямого розпилу (13) мають кожен по дві канавки:

- вузька канавка, призначена для вказівки центру стандартних сталевих дисків.
- широка канавка, призначена для вказівки центру дисків «ТСТ». Регулювання проводиться таким чином:
- Виставивши диск пилки на 90 °, зробіть пробний розпил довжиною приблизно 400 мм.
- Поверніть пилу трохи назад.
- Відпустіть гвинт (20) і зрівняйте лінію розпилу (21) і показник (13).

- Затягніть гвинт (20).

Після цього обидва покажчики розпилу правильно відрегульовані.

### **Установка і регулювання паралельної напрямної (Мал.Г)**

Паралельна направляюча застосовується для розпилювання паралельно краю деталі.

### **Збірка**

- Вставте паралельну направляючу (15) в колодку пилки (6), як показано на малюнку.
- Вставте болт (22) в отвір (23).
- Встановіть затискну скобу (25) поверх болта і затягніть фіксатор (25).

### **Регулювання**

- Відпустіть фіксатор (25) і встановіть паралельну направляючу (15) на бажану ширину. Ширина розпилу видно на шкалі.
- Затягніть фіксатор (25). Мітки (27) і (28) можна використовувати в якості направляючих: мітка (27): для стандартних сталевих дисків мітка (28): для дисків «ТСТ»

### **Експлуатація виробу**



- Обов'язково дотримуйтесь правил техніки безпеки і вимоги відповідних нормативних документів.
- Переконайтеся, що розпилюється надійно закріплений.
- Докладайте невелике зусилля під час роботи і не прикладайте поперечне зусилля на диск пилки.



Не використовуйте пилку для коротких розпилів.

### **Перед експлуатацією:**

- Переконайтеся, що запобіжні щитки правильно встановлені. Запобіжний щиток диска пилки повинен знаходитися в закритому положенні.



### **Пуск і зупинка (Мал.А)**

З міркувань безпеки вимикач (1) вашого інструменту обладнаний запобіжником (2).

- Натисніть кнопку запобіжника (2), щоб розблокувати інструмент.
- Для пуску інструменту натисніть клавішу вимикача (1). Як тільки кнопка відпущена, автоматично включається запобіжник, щоб не допустити випадкового пуску пилки.



- Не виконуйте пуск або останов інструменту, коли диск стосується деталі або інших матеріалів.
- Не натискайте кнопку фіксатора шпінделя під час роботи інструменту.

### **Робота з інструментом (Мал.А)**

- Утримуйте інструмент за опорну рукоятку і передню рукоятку (3).
- Для оптимальної роботи закріпіть деталь нижньої стороною вгору.
- Використовуючи покажчик розпилу (13), ведіть інструмент по накресленій лінії.
- Якщо розпил проводиться під кутом в 45°, користуйтеся покажчиком розпилу (12).
- Провід повинен знаходитися ззаду інструменту.



### **Видалення тирси (Мал.А)**

Ваш інструмент обладнаний отвором для видалення тирси (5).

- По можливості, підключення до мережі мають видалення тирси, яке задовольняє нормативам щодо викиду тирси і пилу.
- Все гда викорис зуйте вакуумное у с т рій з тво, удо вліт Воря нормативам відповідних Директив щодо викиду тирси і пилу при розпилюванні дерев'яних виробів. Шланги більшості пилососів можна одягнути безпосередньо на отвір для викиду тирси.



При розрізі металу, не використовуйте вакуумний пристрій, якщо воно не має захисту від іскор.

Для отримання докладної інформації про допоміжному обладнанні, які можна використовувати з цим інструментом, зверніться до свого дилера.

### **Догляд за інструментом**

Ваш електророзумін D E WALT призначений для тривалого використання і не вимагає спеціального обслуговування. Тривала експлуатація виробу залежить від правильного догляду за інструментом.



### **Масло**

Ваш інструмент не вимагає додаткового змащення



### **Видалення бруду і пилу**

Необхідно регулярно видаляти пил і бруд з вентиляційних прорізів і корпусу виробу м'якою тканиною.



### **Непотрібні інструменти та захист навколишнього середовища**

Передавайте відпрацював свій термін інструмент в сервісне відділення D E WALT, де він буде знищений безпечним для навколишнього середовища способом.

## Декларація відповідності вимогам ЄС

**023700**

справжнім D E WALT заявляє про те, що цей електричний інструмент розроблений у повній відповідності до стандартів: 98/37 / ЄЕС, 89/336 / ЄЕС, 73/23 / ЄЕС, 86/188 / ЄЕС, EN 60745, EN 55014-2, EN 55014 , EN 610003-2 і EN 61000-3-3

Для отримання детальної інформації, будь ласка, звертайтеся за адресою, вказаною нижче або на останній сторінці інструкції.

L <sub>ра</sub> (звуковий тиск)	84 дБ (А)*
L <sub>ва</sub> (акустична потужність)	95 дБ (А)
вібрація інструменту	<2,5 м / с <sub>2</sub>

\* на орган слуху користувача.

K <sub>ра</sub> (похибка звукового тиску)	2,8 дБ (А)
K <sub>ва</sub> (похибка акустичної потужності)	2,9 дБ (А)



Директор інженерного відділу  
розробки виробів

Хорст Гросманн

Адреса: D E WALT, Richard-Klinger-Straße 11  
D-65510, Idstein, Germany

## Правила техніки безпеки

**Увага!** Повністю прочитайте цю інструкцію експлуатації. Порушення наведених вказівок може призвести до ураження електричним струмом, пожежі та (або) серйозних тілесних ушкоджень.

**Термін «електроінструмент» означає ваш інструмент, що живиться напругою 220 В або від батареї. Зберігайте цей посібник у надійному місці! 1 Робоче місце**

### а. Підтримуйте порядок на робочому

**місці.** Безлад на робочому місці може призвести до нещасного випадку.

### б. Забороняється використання

**електроінструментами поблизу легкозаймистих рідин, газів або пилу.**

Будь-яке використання вогню, які можуть запалити пил або газу.

### в. Забороняється використання

**електроінструмента, коли поблизу**

**є сторонні люди.** Вони можуть вас відволікти під час роботи, що може призвести до нещасних випадків.

## 2. Правила техніки

### безпеки при роботі з електрикою

#### а. Штекер інструменту

повинна підходити до розетки. Забороняється будь-яким чином модифікувати штепсель. Не використовуйте перехідний адаптер для електроінструментів з заземленням. Модифікована вилка або використання перехідних адаптерів збільшує ризик ураження електричним струмом.

#### б. Уникайте контакту з заземленими

**предметами, такими як труби, радіатори, установки і холодильники.**

Якщо тіло торкається заземленого об'єкту, збільшується ризик ураження електрострумом.

#### в. Не лейте воду під час

**дощу або вологи на електроінструмент.**

При попаданні води всередину інструменту, збільшується ризик ураження електрострумом.

#### г. Електрошнур вимагає

**дбайливого відношення. Не переносьте і не**

**переміщайте інструмент, тримаючись за шнур, а також не відключайте інструмент з розетки, смикаючи за шнур. Шнур повинен знаходитися далеко від джерел тепла, масла, гострих країв і рухомих деталей.**

Пошкоджений або переламаний шнур підвищує ризик ураження електрострумом.

#### д. Під час роботи на вулиці користуйтеся

**тільки за призначенням цього подовжувачем.** Використання подовжувача, призначеного для роботи на вулиці, зменшує ризик ураження електрострумом.

## 3. Правила особистої безпеки

#### а. Будьте уважні при роботі з електроінструментами і стежте за своїми діями.

**Не користуйтеся електроприладами, якщо ви втомилися або перебуваєте під впливом наркотиків, алкоголю і лікарських препаратів.** Втрата уваги навіть на короткий час при використанні електроінструменту може привести до серйозних травм.

#### б. Використовуйте засоби індивідуальної захисту. Завжди одягайте з ащі тні окуляри.

Резні рідечки, нековзна взуття, каска або навушники при правильному використанні зменшують ризик отримання травм.

#### в. Виключайте можливість ненавмисного включення інструменту. Перш ніж включити інструмент в розетку, перевірте, щоб інструмент був вимкнений.

Перенесення інструменту з пальцем на вимикачі або включення в розетку інструменту з включеним вилочателем може призвести до нещасних випадків.

#### г. Перш ніж включити інструмент,

**зняйте регулятор і гайковий ключі.** Ключ, залишений прикріпленим до обертається інструменту, може призвести до отримання травм.

#### д. Працюйте в стійкою позі.

Це забезпечує краще управління електроінструментом в непередбачених ситуаціях.

**е. Одягайтеся правильно. Не надягайте вільний одяг або ювелірні вироби під час роботи. Слідкуйте, щоб волосся, одяг і рукавички перебували далеко від обертових деталей.** Вільний одяг, ювелірні вироби або довге волосся можуть зачепитися за деталі, що обертаються.

**ж. Конструкцій електроінструменту передбачено підключення пристроїв відсмоктування і збірки стружки, переконайтеся, що вони правильно підключені.** Використання цих пристосувань зменшує ризики від небезпек, пов'язаних з пилом або стружкою.

#### **4. Експлуатація і уход з а електроінструментом**

**а. Чи не застосовуйте надмірну силу при роботі з електроприладами. Використовуйте інструмент, призначений для необхідного вам виду робіт.** Відповідний інструмент допоможе виконати роботу швидше, безпечніше і якісніше.

**б. Не використовуйте інструмент, якщо у нього не працює вимикач.** Будь електроінструмент, яким не можна керувати за допомогою вимикача, небезпечний і підлягає ремонту.

**в. Вимкніть електроінструмент з розетки, перш ніж проводити регулювання, зміну пристосувань, або приміщення на зберігання.** Ці запобіжні заходи зменшують ризик ненавмисного включення інструменту.

**г. Зберігайте інструмент в недоступному для дітей та не дозволяйте людям, незнайомим з електроінструментом або нас тощій правилам, користуватися електроприладами.**

Електроінструмент є небезпечним пристроєм в руках ненавченого користувача.

**д. Доглядайте за інструментом. перевіряйте взаємне положення і зачеплення рухомих деталей, відсутність зламаних деталей, правильність складання всіх вузлів. У разі пошкодження, відремонтуйте інструмент перед подальшою**

**експлуатацією.** Багато нещасних випадків є результатом поганого догляду за інструментом.

**е. Слідкуйте, щоб різучі інструменти були гострими і чистими.** Гострим інструментом набагато простіше управляти і менш ймовірно, що він зігнеться під час роботи.

**ж. Використовуйте електроінструмент, приналежності, свердла і т.п. , Відповідно до цих правил техніки безпеки і правил прольєзования електроінструментом, з огляду на умови роботи.** Використання інструменту в непризначених для нього цілях може призвести до серйозних наслідків.

#### **5 Ремонт**

**а. Ремонт електроінструментів повинен проводитися тільки кваліфікованим фахівцем з використанням оригінальних запчастин.** Це забезпечить безпечну експлуатацію електроінструменту.

### *Правила техніки безпеки при роботі з пилами*

#### **НЕБЕЗПЕЧНО:**

**а. Слідкуйте, щоб руки не знаходилися поруч з місцем розпилу. Друга рука повинна знаходитися на додатковій рукоятці або кожусі мотора.** Коли обидві руки тримають інструмент, їх не можна порізати.

**б. Руки не повинні перебувати під оброблюваною деталлю.** Щиток не може захистити від диска пилки під оброблюваною деталлю.

**в. Глибина розпилу повинна бути від рівня Угрова на а т о л щ і н у оброблюваної деталі.** Пильний диск може виступати нижче деталі менше ніж на один повний зуб.

**г. Забороняється тримати розпилюється матеріал в руках або поверх ніг. Закріпіть деталь на твердій поверхні. Щоб зменшити ризик отримання травм, втрати управління пилкою і уникнути вигину пилкового диска, необхідно закріплювати деталь.**

**д. Якщо в результаті виконання роботи, існує можливість порізки прихованого електропроводу або власного електропроводу електропили, необхідно тримати інструмент за ізольовані поверхні.**

Дотик пилкового диска до проводу, що знаходиться під напругою, може призвести до ураження електрострумом.

**е. При врізанні в поверхню, завжди використовуйте направляючу або лійку.**

Це покращує точність розрізу та зменшує ймовірність пошкодження пильного диска.

**ж. Завжди користуйтеся пильними дисками, що мають відповідний розмір і форму (ромб або коло) центрального отвору.**

При використанні пильних дисків з отворами, невідповідними за розміром для кріплення пилки, виникає ексцентричний момент, що може привести до втрати управління пилкою.

**з. Забороняється використовувати пошкоджені або невідповідні шайби або болти для пильного диска.** Шайби пилкового диска і болти спеціально розраховані для вашої пили, щоб забезпечити кращу роботу і безпеку.

#### **Додаткові правила техніки безпеки при роботі з пилами**

Причина виникнення віддачі та способи запобігання віддачі:

- віддача - це раптове рух пилки в результаті защемлення, вигину або перекосу пилкового диска, в результаті чого відбувається підняття пилки у напрямку до користувача;
- коли відбувається затискання пилкового диска через викривлення лінії порізки або перекосу деталі, пила зупиняється і мотор виштовхує інструмент назад на користувача;
- якщо пильний диск викривляється або перекошується в стовбурі, зуб задньої кромки пили, врізаючись в деревину, призводить до того, що пила «вибігає» з пропила і «стрибає» на користувача. Віддача є результатом неправильного користування пилкою. Її можна уникнути,

якщо слідувати запобіжних заходів, зазначеними нижче.

**а. Міцно тримайте пилу обома**

**руками, розташувачи руки так, щоб чинити опір дії сил віддачі. Тулуб має бути розташоване по одну із сторін пилкового диска, але не навпаки нього.**

Віддача може змусити пилу відскочити назад, але сили віддачі можна протидіяти, якщо слідувати запобіжних заходів.

**б. Якщо пильний диск зігнувся або якщо процес різання зупиняється з іншої причини, відпустіть кнопку і утримуйте пилу в руках, поки диск повністю не зупиниться. Ніколи не намагайтеся витягти пилу з деталі або тягнути пилу на себе, коли диск знаходиться в русі, тому що може виникнути віддача.** Визначте причину виникнення вигину диска і прийміть необхідні заходи для її усунення.

**в. Перед запуском пили, коли зуби диска знаходяться в деталі, розмістіть диск по центру пропила і перевірте, щоб зуби не впираються в деталь.**

Якщо диск пилки згинається, він може вийти з пропила або відкинути пилу при запуску.

**г. Підтримуйте великі дошки при розпилі, щоб зменшити ймовірність загнування диска пилки і віддачі.** Великі дошки прогинаються під власною вагою. Необхідно підставити упор під обидві сторони дошки, поруч з лінією розрізу і поруч з краєм дошки.

**д. Не використовуйте тупі і пошкоджені пильні диски.**

Погано заточені диски з неправильно розведеними зубами роблять вузький пропил, що призводить до збільшення сили тертя, вигину диска і віддачі.

**е. Будьте особливо обережні, коли швидите диск пилки в поверхню стіни або невідому поверхню.**

Врізається пила може торкнутися предметів, що викликають віддачу.

*Правила техніки безпеки при роботі з пилами, диски яких мають запобіжний щиток*

**а. Щоразу перед використанням**

**перевірте, щоб нижній предохранительний щиток не закривався. Не використовуйте пилу, якщо нижній запобіжний щиток не рухається вільно і миттєво не закривається.** У разі падіння пили, запобіжний щиток може погнути. За допомогою ручки щитка підійміть нижній запобіжний щиток і перевірте, що він переміщується вільно і не стосується диска або корпусу при всіх кутах і глибинах порізів.

**б. Перевірте роботу пружини**

**нижнього захисного щитка. Якщо пружина або щиток не в змоззі відкотитися назад, їх необхідно відремонтувати перед використанням.** Нижній захисний щиток може повільно спрацьовувати изза поломок, смолистих відкладень або скупчився сміття.

**в. Піднімаючи брешу чиную нижній**

**запобіжний щиток можна тільки в особливих випадках, наприклад, при «різанні» або «фігурній різці».** Підніміть нижній предохранительний щиток за допомогою ручки щитка, і як тільки диск увійде в матеріал, ручку щитка необхідно відпустити. У всіх інших випадках нижній запобіжний щиток повинен працювати автоматично.

**г. Слідкуйте, щоб нижній предохранительний**

**щиток повністю закривав диск пилки, перш ніж покласти пилку на лаву або на підлогу.** Неприкритий, що обертається по інерції диск пилки може привести до руху пилки і порізів. Пам'ятайте, що потрібен певний час, перш ніж пильний диск зупиниться після відпускання кнопки.

Щоб розклинюючий ніж працював, необхідно щоб він був товщі самого диска, але тонше розведених зубів на диску.

**б. Відрегулюйте розклинюючий ніж відповідно до цього руководством.**

Неправільна відстань, розмонетіе і центрування можуть привести до того, що розклинюючий ніж не зможе заповігті віддачу.

**в. Завжди використовуйте розклинюючий**

**ніж, крім випадків врізання.** Після виконання розрізів врізання, не обідно проплатити розклинюючий ніж. Використання расклинивающего ножа під час врізання може дати результат.

**г. Щоб розклинюючий ніж працював,**

**він повинен увійти всередину деталі.** Для коротких розпилів, розклинюючий ніж не може заповігті віддачу.

**д. Чи не користуйтеся пилкою, якщо расклинивающий**

**ніж погнувся.** Навіть невелике заціпання може уповільнити швидкість спрацьовування щитка.

*Додаткові правила техніки безпеки при роботі з циркулярним пилами*

- Обов'язкове використання захисту органів слуху. Шум від роботи може привести до втрати слуху.
- Рекомендується використання респіратора.
- Забороняється використання дисків, діаметр яких більше або менше рекомендованого. Розміри дисків вказані в технічних характеристиках виробу. Дозволяється використання дисків, зазначених в цій інструкції, які відповідають нормативам EN 847-1
- Забороняється використання абразивних дисків для різання, які призначені для зачистки деталі після різання.

*Додаткові правила техніки безпеки при роботі з пилами, що мають розклинюючий ніж*

**а. Використовуйте відповідний расклинивающий ніж для кожного типу пилки.**

## ДеВОЛТ

гарантійні умови

Шановний користувачу

1. Вітаємо Вас з покупкою високоякісного виробу ДеВОЛТ і висловлюємо вдячність за Ваш вибір.
- 1.1. Надійна робота даного виробу протягом усього терміну експлуатації основна мета наших сервісних служб. У разі виникнення яких-небудь проблем в процесі експлуатації виробу рекомендуємо Вам звертатися тільки до авторизованих сервісних організацій, адреси та телефони яких Ви зможете знайти в Гарантійному талоні або дізнатися в магазині.  
  
Наші сервісні станції - це не тільки кваліфікований ремонт, але і широкий вибір запчастин і аксесуарів.
- 1.2. При купівлі виробу вимагайте перевірки його комплектності та справності в Вашій присутності, інструкцію по експлуатації та заповнений Гарантійний талон російською мовою. При відсутності у Вас правильно заповненого Гарантійного талона ми будемо змушені відхилити Ваші претензії щодо якості даного виробу.
- 1.3. Щоб уникнути непорозумінь переконливо просимо Вас перед початком роботи з виробом уважно ознайомитися з інструкцією по його експлуатації.
2. Правовою основою справжніх гарантійних умов є діюче Законодавство і, зокрема, Закон "Про захист прав споживачів".
3. Гарантійний термін на даний виріб становить 12 місяців і обчислюється з дня продажу. У разі усунення недоліків виробу, гарантійний строк продовжується на період, протягом якого воно не використовувалося.
4. Виробник рекомендує проводити періодичну перевірку виробу на сервісній станції.
5. Протягом 12 місяців з дня продажу виробник гарантує безкоштовну перевірку виробу та рекомендації по заміні нормально зношуються.
6. Термін служби виробу - 5 років (мінімальний, уст ановлений відповідно до Закону "Про захист прав споживачів").
7. Наші гарантійні зобов'язання р а з п р о с т р а н я ю т ь з я т о л ь к о н а несправності, виявлені протягом гарантійного терміну та обумовлені виробничими або конструктивними факторами.

8. Гарантійні зобов'язання можуть не поширюються:
  - 8.1. На несправності виробу, що виникли в результаті:
    - 8.1.1. Недотримання користувачем розпоряджень інструкції з експлуатації виробу.
    - 8.1.2. Механічного пошкодження, викликаного зовнішнім ударним або будь-яким іншим впливом.
    - 8.1.3. Застосування виробу не за призначенням.
  4. Стихійного лиха.
  5. Неприятливих атмосферних і інших зовнішніх впливів на виріб, таких як дощ, сніг, підвищена вологість, нагрівання, агресивні середовища, невідповідність параметрів електромережі живлення вказаним на інструменті.
  - 8.1.6. Використання приладдя, витратних матеріалів та запчастин, які не рекомендовані або не схвалені виробником.
  - 8.1.7. Проникнення всередину виробу сторонніх предметів, комах, матеріалів або речовин, які не є в і д х о д а м і , з о п р о ж д а ю щ і м і застосування за призначенням, такими як стружка, тирса тощо.
- 8.2. На інструменти, що піддавались розкриттю, ремонту або модифікації поза уповноваженою сервісною станцією.
- 8.3. На приналежності, запчастини, що вийшли з ладу внаслідок нормального зносу, та витратні матеріали, такі як приводні ремені, вугільні щітки, акумуляторні батареї, ножі, пилки, абразиви, пильні диски, свердла, бури та т. П..
- 8.4. На несправності, що виникли в результаті перевантаження інструменту, що спричинило вихід з ладу електродвигуна або інших вузлів і деталей. До безумовних призна до ам пере г ру з к і виробу відносяться, зокрема: поява кольорів мінливості, деформація або оплавлення деталей і вузлів виробу, потемніння або обвуглювання ізоляції проводів елек тродвигателя під впливом високої температури.



Блэк энд Деккер Гмбх  
Блэк энд Деккер Штрассе, 40  
65510 Идштайн, Германия





GB WARRANTY CARD

BY ГАРАНТЫЙНЫЙ ТАЛОН

RUS ГАРАНТИЙНЫЙ ТАЛОН

KZ КЕПІЛДІК ТАЛОН

UA ГАРАНТІЙНИЙ ТАЛОН

UZ ГАРАНТИЯ ЧИПТАСИ



GB months

RUS месяцев

UA місяців

12


BY месяцаў

KZ ай

UZ ой

**D23700**

GB Serial No.	Date of sale	Selling stamp, Signature
RUS Серийный номер	Дата продажи	Печать и подпись торговой организации
UA Серійний номер	Дата продажу	Печатка та підпис торгівельної організації
BY Серыйны нумар	Дата продажы	Пячатка і подпіс гандлёвай установы
KZ Сериялық нөмір	Сату күні	Сауда ұйымының мөрі мен қолтанбасы
UZ Серия сони	Сотилган куни	Савдо корхонанинг мухр ва имзоси

№ 1	№ 2	№ 3	№ 4
Order No. / Заказ № / Замовлення №	Order No. / Заказ № / Замовлення №	Order No. / Заказ № / Замовлення №	Order No. / Заказ № / Замовлення №
Date of receipt/Дата поступления/Дата прийому	Date of receipt/Дата поступления/Дата прийому	Date of receipt/Дата поступления/Дата прийому	Date of receipt/Дата поступления/Дата прийому
Date of repair/Дата выдачи/Дата видання	Date of repair/Дата выдачи/Дата видання	Date of repair/Дата выдачи/Дата видання	Date of repair/Дата выдачи/Дата видання
Stamp and signature of the service centre/ Печать и подпись сервисного центра/ Печатка та підпис сервісного центру	Stamp and signature of the service centre/ Печать и подпись сервисного центра/ Печатка та підпис сервісного центру	Stamp and signature of the service centre/ Печать и подпись сервисного центра/ Печатка та підпис сервісного центру	Stamp and signature of the service centre/ Печать и подпись сервисного центра/ Печатка та підпис сервісного центру
			
№ 1	№ 2	№ 3	№ 4
Order No. / Заказ № / Замовлення №	Order No. / Заказ № / Замовлення №	Order No. / Заказ № / Замовлення №	Order No. / Заказ № / Замовлення №
Date of receipt/Дата поступления/Дата прийому	Date of receipt/Дата поступления/Дата прийому	Date of receipt/Дата поступления/Дата прийому	Date of receipt/Дата поступления/Дата прийому
Stamp and signature of the service centre/ Печать и подпись сервисного центра/ Печатка та підпис сервісного центру	Stamp and signature of the service centre/ Печать и подпись сервисного центра/ Печатка та підпис сервісного центру	Stamp and signature of the service centre/ Печать и подпись сервисного центра/ Печатка та підпис сервісного центру	Stamp and signature of the service centre/ Печать и подпись сервисного центра/ Печатка та підпис сервісного центру



## АВТОРИЗОВАННЫЕ СЕРВИСНЫЕ ЦЕНТРЫ

### DeWALT

**RUS**

Россия, 121471, г. Москва,  
ул. Гвардейская, д. 3 корп. 1  
тел.: (095) 737 80 41  
444 10 70  
service@tehnopark.ru

Россия, 199053, г. Санкт-Петербург,  
Съездовская линия, д. 29  
тел.: (812) 323 36 47  
nwss@mail.rcom.ru

Россия, 630104, г. Новосибирск,  
ул. Советская, д. 52  
тел.: (3832) 18 43 44  
service@ita.ru

**UA**

Украина, 04070, г. Киев,  
ул. Петра Сагайдачного, д. 29/1  
тел.: (044) 238 65 47  
service@ita-ukr.com.ua

Россия, 129226, г. Москва,  
ул. Сергея Эйзенштейна, д. 6  
(приёмный пункт)  
тел.: (095) 181 61 02

Россия, 620033, г. Екатеринбург,  
ул. Краснодарская, д. 16  
тел.: (3432) 49 18 40  
bliz-air@diadup.mplik.ru

Россия, 344011, г. Ростов-на-Дону,  
ул. Текучёва, д. 224  
тел.: (8632) 44 35 80  
39 93 87  
51 45 53  
ita-rostov@info-don.ru

Россия, 198005, г. Санкт-Петербург,  
наб. реки Фонтанки, д. 118, пом. 20  
тел.: (812) 251 69 49  
firma-fortuna@pop3.rcom.ru

Россия, 603006, г. Нижний Новгород,  
ул. Горького, д. 220  
тел.: (8312) 35 24 47  
tehnopark@infonet.nnov.ru

Россия, 390000, г. Рязань,  
ул. Кольцова, д. 14  
тел.: (0912) 28 99 01  
domsc@domovoisc.ryazan.ru

**KZ**

Казахстан, 480032, г. Алматы,  
ул. Хусаинова, д. 179  
тел.: (3272) 49 26 00  
48 08 56  
49 65 60  
lamedkz@online.ru

Сервисная сеть DeWALT постоянно расширяется.

Информацию об обслуживании в других городах Вы можете получить по телефонам  
в Москве: (095) 258 39 81/2/3,  
в Киеве: (044) 238 95 94  
<http://www.dewalt.ru>

"Исправный и полностью укомплектованный товар получил(а), с гарантийными условиями ознакомлен(а)/  
Справний та повністю укомплектований товар отримав(ла), з гарантійними зобов'язаннями ознайомлен(а)/  
Спраўны і поўнасьцю укомплектаваны тавар атрымаў(ла), з гарантійнымі умовамі азнаёмлены(а)/  
Түзу және толық жинақталған тауар қабылдадым, кепілдік шарттарымен таныстым/  
Тузатилган ва тулик комплектли махсулотни олдим, гарантия шартлари билан танишиб қиндим"